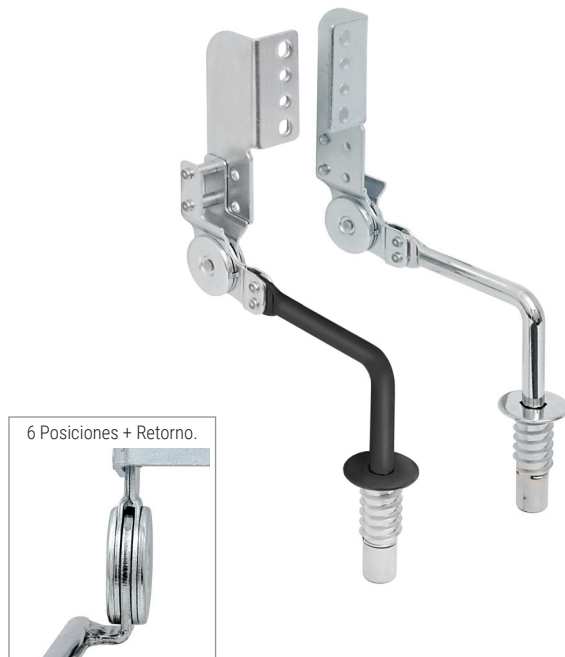
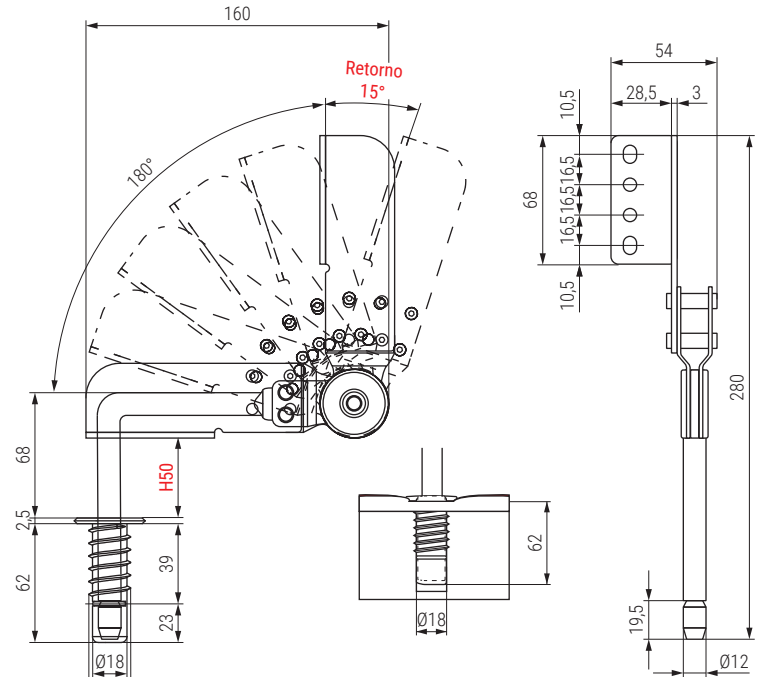



REX 90-180° LARGO Juego de mecanismos automáticos, derecha-izquierda para cabecero sofá
 Movimiento automático del cabecero, 6 POSICIONES 90°-180 + RETORNO
 Con casquillo de enganche Mod. CAÑA, rosca madera, de embutir. CABECERO EXTRAÍBLE
 Mecanismo cerrado "ANTI-HILOS" H50



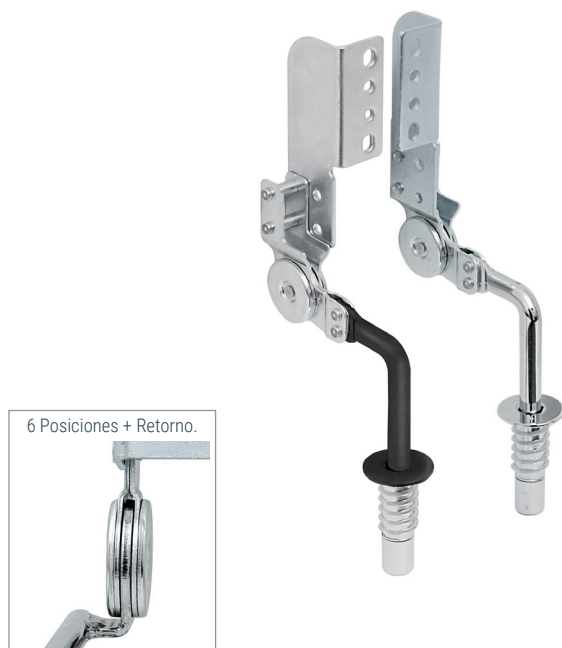
- Casquillo de enganche mod. CAÑA, de zamak INCLUIDO. Rápida colocación. Para embutir, de rosca madera con ayuda de una llave allen de 12mm.
- Barra cilíndrica y tapa embellecedora en acabado cromo, resto acabado zincado.
- Mecanismo con sistema desmontable del sofá. Permite embalar el sofá desmontado con el consiguiente ahorro de portes y espacio.
- Mecanismo reforzado y movimiento suave.
- 1 Juego = 1 a derecha + 1 a izquierda.
- Opcional varilla negro mate.



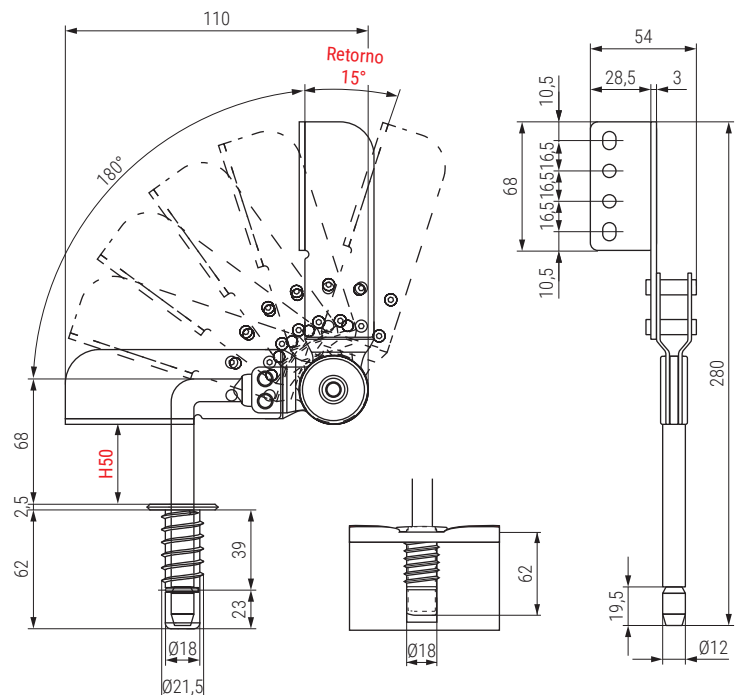
ACTUALIZADO EL DÍA 15/02/2023

CÓDIGO	Material	Acabado	
427.104	acero	zincado	20 juegos
427.117	acero	negro mate	20 juegos


REX 90-180° CORTO Juego de mecanismos automáticos, derecha-izquierda para cabecero sofá
 Movimiento automático del cabecero, 6 POSICIONES 90°-180 + RETORNO
 Con casquillo de enganche Mod. CAÑA, rosca madera, de embutir. CABECERO EXTRAÍBLE
 Mecanismo cerrado "ANTI-HILOS" H50



- Casquillo de enganche mod. CAÑA, de zamak INCLUIDO. Rápida colocación. Para embutir, de rosca madera con ayuda de una llave allen de 12mm.
- Barra cilíndrica y tapa embellecedora en acabado cromo, resto acabado zincado.
- Mecanismo con sistema desmontable del sofá. Permite embalar el sofá desmontado con el consiguiente ahorro de portes y espacio.
- Mecanismo reforzado y movimiento suave.
- 1 Juego = 1 a derecha + 1 a izquierda.
- Opcional varilla negro mate.



ACTUALIZADO EL DÍA 15/02/2023

CÓDIGO	Material	Acabado	
427.103	hierro	zincado	20 juegos
427.116	acero	negro mate	20 juegos