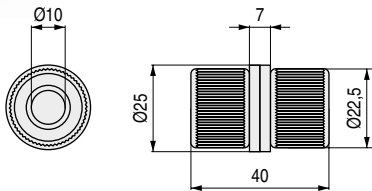


**CABINE** Sistema de herrajes para montaje de cabinas sanitarias en **acero inoxidable AISI 304**

**CABINE**  
ALK®

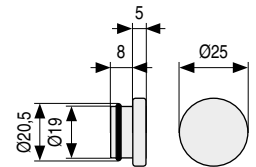
Manguito unión **CABINE**  
Para empalme de tubo Ø25

Tapón para tubo **CABINE**



- Acero inoxidable AISI 304.
- Unión Rosca para tubo de Ø22mm. interior.

CÓDIGO	Material	Acabado	
3516.40	acero inoxidable	mate	20/100

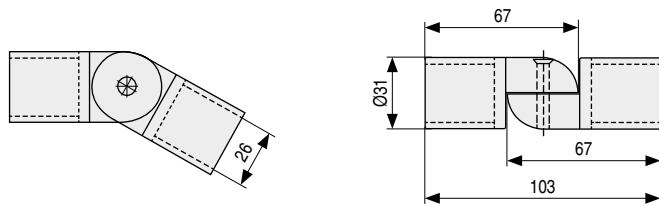


- Acero inoxidable AISI 304.
- Para colocar al final del tubo.

CÓDIGO	Material	Acabado	
3516.52	acero inoxidable	mate	2/50

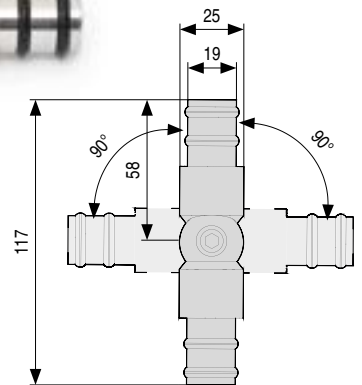
Ángulo conector exterior para tubo Ø25mm. **CABINE**

Ángulo conector interior para tubo Ø25mm. **CABINE**



- Acero inoxidable AISI 304.

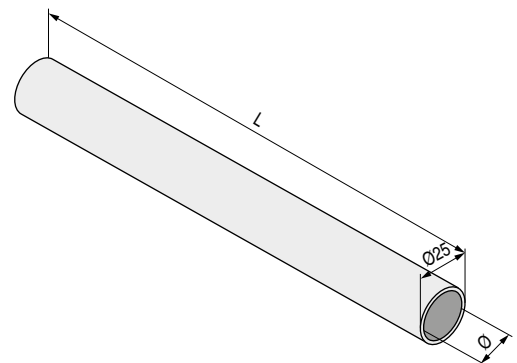
CÓDIGO	Material	Acabado	
3516.59	acero inoxidable	brillo	10/50



- Acero inoxidable AISI 304.

CÓDIGO	Material	Acabado	
3516.60	acero inoxidable	brillo	10/50

Tubo Ø25mm. **CABINE**



- Acero inoxidable AISI 304.

CÓDIGO	L	Ø	Material	Acabado	
3516.33	3m.	22,6	acero inoxidable	mate	1 barra
3516.53	2m.	21	acero inoxidable	mate	1 barra