

HARLEM Pies giratorios para sillones tapizados con base de 5 brazos

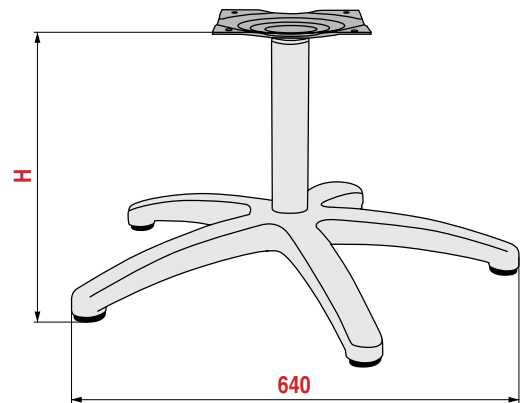


DOS MEDIDAS DE ALTURA
TOTAL **H** DEL PIE

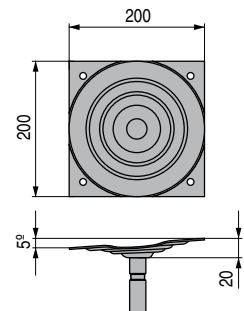
H 230mm.
H 350mm.

UNA MEDIDA DE
DIÁMETRO DE LA BASE

640mm.

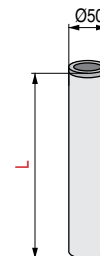


Placa cuadrada superior giratoria



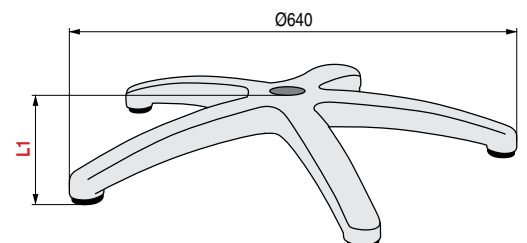
CODIGO	Material	Acabado	
166.512	hierro	negro	10

Columna central para modelo HARLEM



CODIGO	H = ALTURA DEL PIE COMPLETO	L = LONGITUD DE LA COLUMNA	Material	Acabado	
166.502	230	160	hierro	chromo	10
166.501	350	295	hierro	chromo	10

Base plana modelo HARLEM



CODIGO	Ø de la Base	L = Altura de la base	Material	Acabado	
166.510	640	90	aluminio	chromo	1