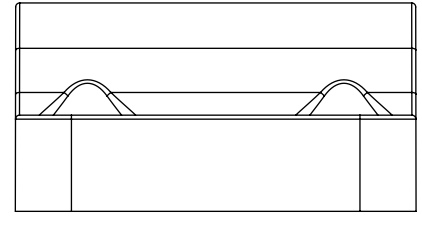
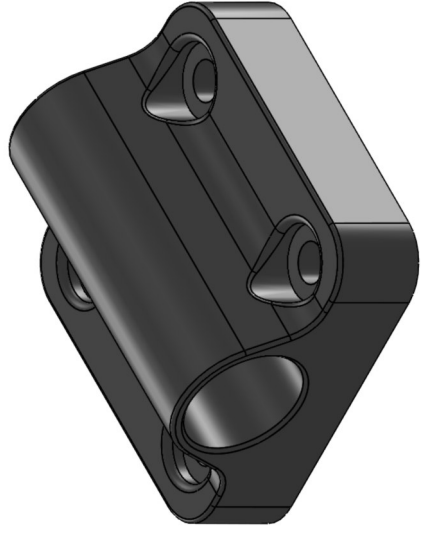
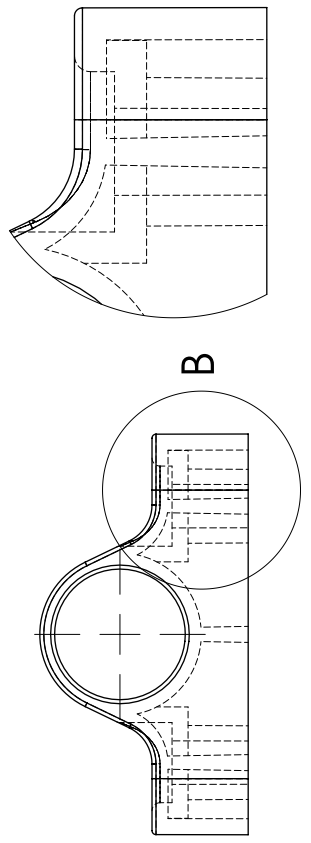


DETAIL B  
MAßSTAB 3:1



b	FarbAngabe in der Artikelbeschreibung entfernt	21.05.2019	PVD
a	Artikelbez. nach neuer AV Vorgabe angepasst + Blattformat	03.01.2018	PVD
<b>Index</b>		<b>Change</b>	<b>Date</b>
<b>Description:</b>		<b>Name</b>	
DIN ISO 128-30		Rohrschelle/50x50x16/4-Loch/PA6 GF30	
Surface: silber		Material: PA6 GF30	
Weight: 0.02 kg		Weight: 0.02 kg	
Signed Vandyck		Date 10.08.2012	
Tested P. Vandyck		Date 21.05.2019	
General tolerance: DIN ISO 2768 - m		Second Company:	
Item No: 16079		Scale: 2:1	
Page: 1/1		Page: 1/1	
A3		A3	