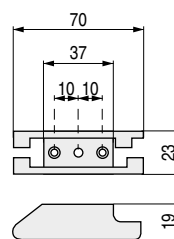
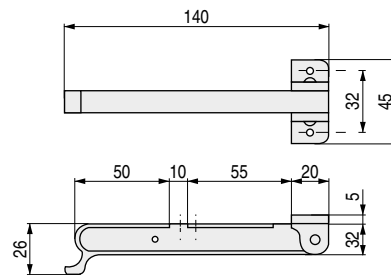



# CIERRES DE CADENA Y PALANCA

## BOLT 200

Cerrojo retenedor para puertas de entrada. Tipo palanca

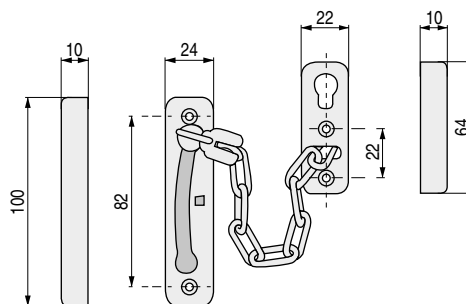


- Combina ambas funciones (cierre y retención) en una sola pieza.
- Destaca por su robustez por lo que aporta una gran seguridad a la puerta donde se instala.
- Con plantilla para su fácil montaje.

CÓDIGO	Material	Acabado	
819.35	zamak	chromo mate	1 unidad
819.11	zamak	bronce	1 unidad
819.22	zamak	oro pulido brillo	1 unidad

## CERRABOLR

Cerrojo retenedor para puertas de entrada. Tipo cadena



- Largo de cadena 180mm.

CÓDIGO	Material	Acabado	
413.795	hierro	chromo	1 unidad
413.799	hierro	chromo mate	1 unidad
413.801	hierro	oro	1 unidad

