

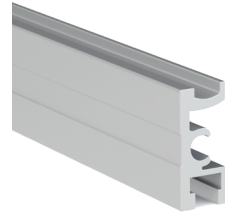
LIVING BASE FLUID Sistema de herrajes para puertas correderas externa semiembutida

LIVING BASE FLUID



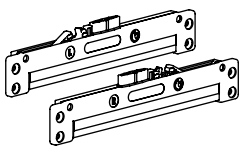
GUÍA ALUMINIO SUPERIOR
INFERIOR

PERFIL TAPA GUÍA



Ficha técnica

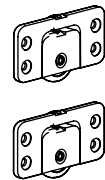
KIT DE HERRAJES PARA 1 PUERTA



Elementos superiores con
apertura-cierre amortiguado 2 piezas



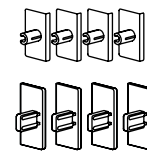
Topes de activación
automática del apertura-cierre
amortiguado 2 piezas



Carros inferiores
2 piezas



Llave allen
1 pieza



Tapas finales
para perfil
4 piezas



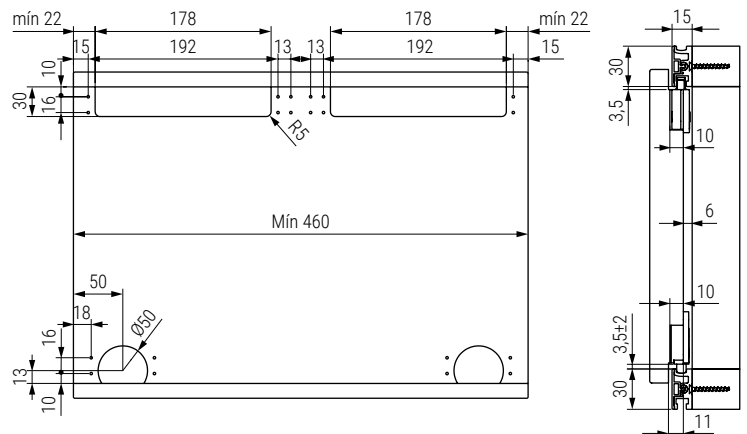
Clip para unión del
perfil a la guía
20 piezas




Tornillos Ø4x20
20 piezas



Tornillos 3,5x35
20 piezas



CÓDIGO	Descripción	Material	Acabado	
1058.132	kit de herrajes 1 puerta.	plástico-acero	-	1 kit
1058.129	guía superior/inferior	aluminio	plata mate	2 barras
1058.130	perfil tapa guía	aluminio	plata mate	2 barras