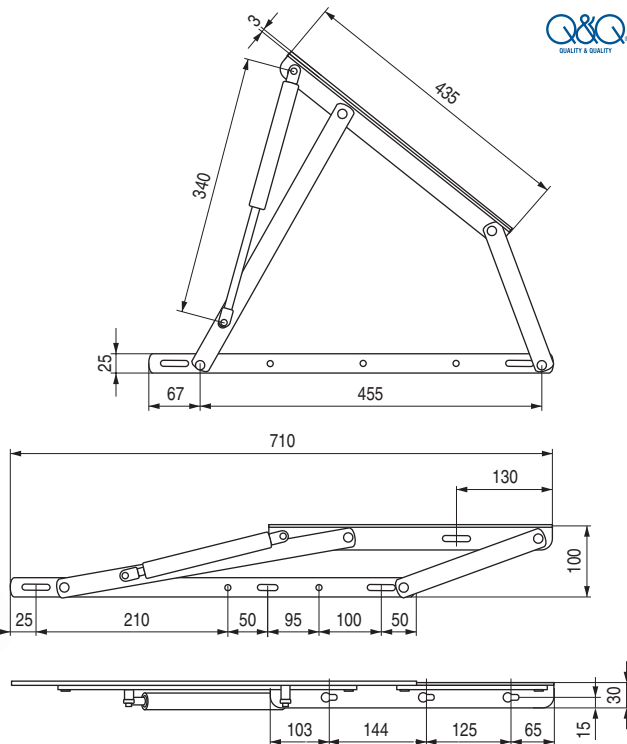


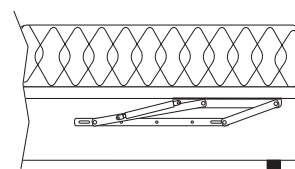
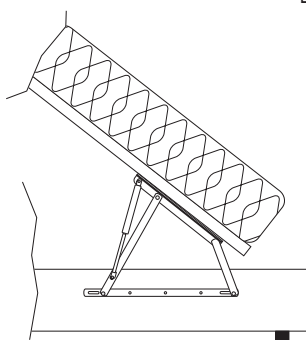
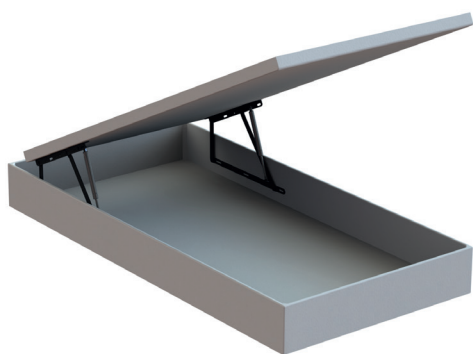
ALDEA M8 Juego de bisagras para canapé. Sistema de enganche del resorte por medio de **bulones con rosca M8**



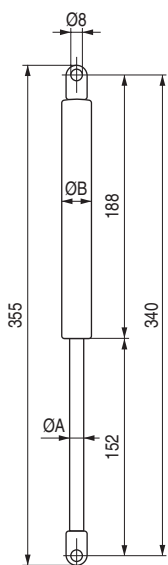
- Los resortes de gas pedir por separado.
- Sistema con bulón para colocar el resorte con rosca M8.

CÓDIGO	Material	Acabado	
9033.1	hierro	negro	16 juegos

Se sirven por juegos: 1 derecha y 1 izquierda.
Los resortes pedir por separado. Ver final página.
Embalaje : 1 caja de 12 bisagras a derecha.
1 caja de 12 bisagras a izquierda.



RESORTE M8 de gas, para bisagras de canapé con enganche de bulón con rosca M8



Modelo GERMANY M8

“Alta Calidad”

FUERZA	CÓDIGO	ØA	ØB	
250N	699.2	8	18	50
350N	699.3	8	18	50
400N	699.66	8	18	50
450N	699.69	8	18	50
500N	699.65	8	18	50
600N	699.4	8	18	50
700N	699.5	10	21	50
800N	699.6	10	21	50
900N	699.7	10	21	50
1000N	699.8	10	21	50
1150N	699.9	10	22	50
1250N	699.10	10	22	50
1400N	699.11	10	22	50
1500N	699.12	10	22	50
1600N	699.13	14	27	50
1700N	699.14	14	27	50
1900N	699.16	14	27	50

Tabla de medidas canapé

Según las medidas del canapé utilizar los pistones aconsejados

Medidas canapé	Newtons	Pistón Rosca M8
90x190	800-1000N	699.6, 699.7, 699.8
90x200	800-1000N	699.6, 699.7, 699.8
100x190-200	1150-1250N	699.9, 699.10
120x190-200	1150-1250N	699.9, 699.10
150x190-200	1400-1500N	699.11, 699.12
160x190-200	1400-1500N	699.11, 699.12
180-200x190-200	1600-1900N	699.13, 699.14, 699.16