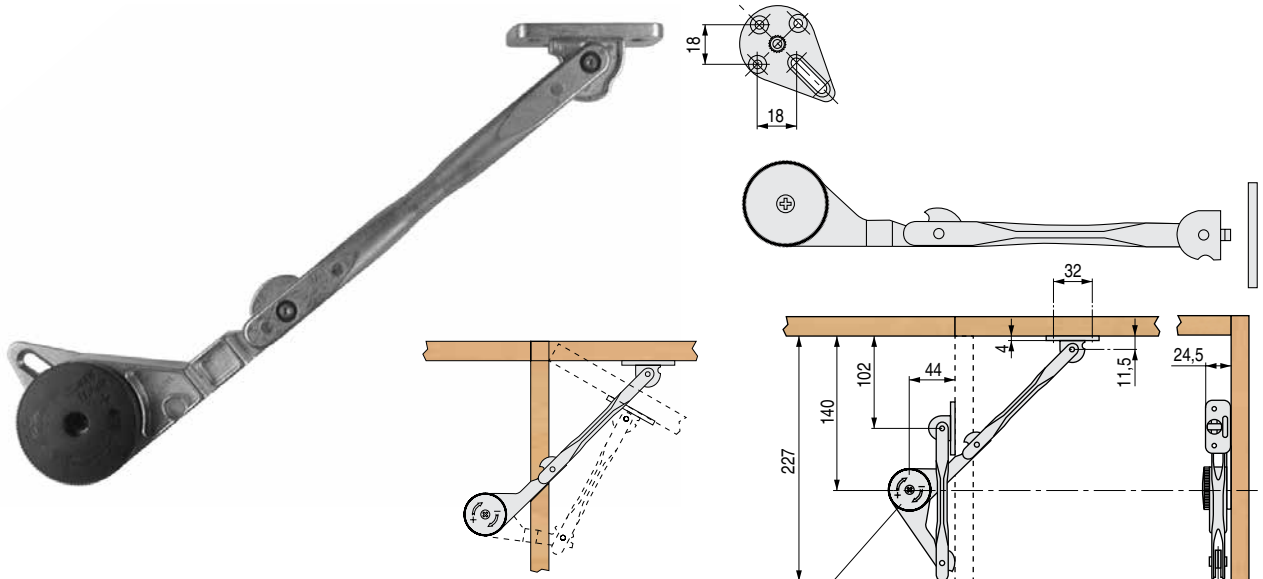


## COPEL Bisagra compás resorte regulable

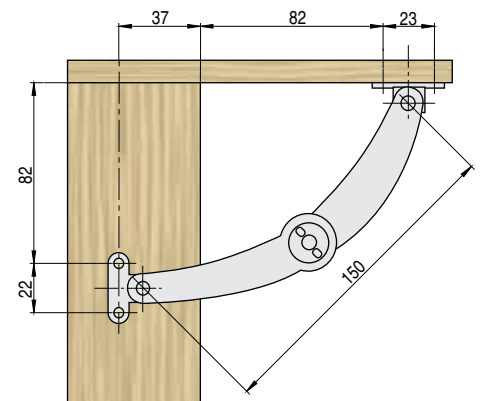


COMPAS DE CIERRE AUTOMÁTICO Y FRENO REGULABLE, QUE CON UN AJUSTE MAYOR O MENOR EN LA PARTE CENTRAL DEL CUERPO, SE PEDE REGULAR CON PRECISIÓN LA FUERZA DE CIERRE DE LAS PUERTAS. ES ADAPTABLE EN PUERTAS DE DIFERENTES PESOS Y DIMENSIONES. HA SUPERADO POSITIVAMENTE LA PRUEBA "CATAS", CON UN FUNCIONAMIENTO SUPERIOR A LAS 30000 APERTURAS, POR LO QUE PODEMOS GARANTIZAR UN FUNCIONAMIENTO SUAVE, CONSTANTE Y DURADERO.

REGULACIÓN DE FUERZA DEL CIERRE DE LA PUERTA  
CLUTCH TO REGULATE THE DESCENT OF THE DOOR.

CÓDIGO	MANO	MATERIAL	ACABADO		STOCK	VENTA MÍNIMA	PRECIO
1366.41	derecha	zamak	níquel	10	S 50	1	4,30€

## PANDO Bisagra compás sujetatapas a 90°



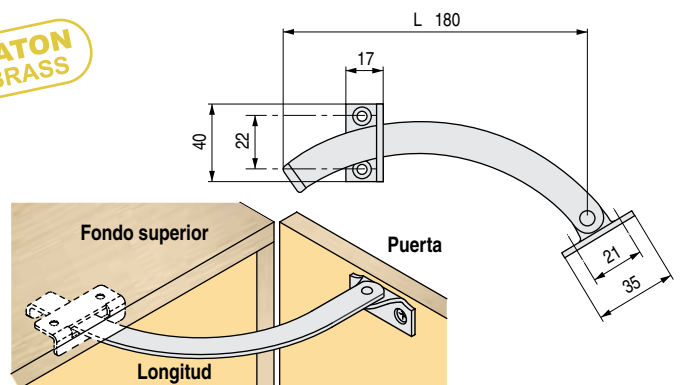
• Con articulación elástica y seguro fiable contra la inflexión.

CÓDIGO	MANO	MATERIAL	ACABADO		STOCK	VENTA MÍNIMA	PRECIO
504.1	izquierda	hierro	níquel	50	S 8	1	3,10€
504.2	derecha	hierro	níquel	50	S 187	1	3,10€

## GAYA Bisagra compás



LATON  
BRASS



CÓDIGO	MANO	MATERIAL	ACABADO		STOCK	VENTA MÍNIMA	PRECIO
160.6	derecha	latón	pulido	50	S 14	1	1,95€