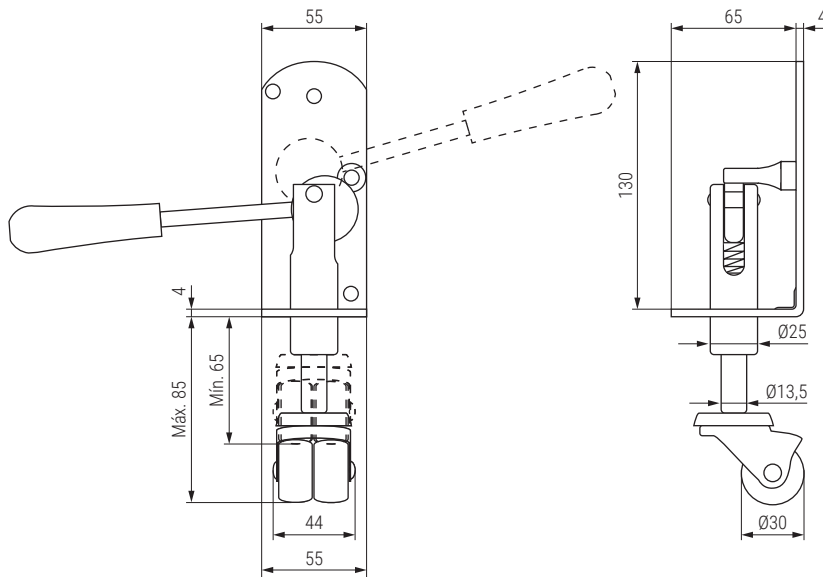



ROCANA Mecanismo elevador para canapés H150
Lifting system for canape



- Elevación de 20mm.
- 20mm. lifting.

Código Code	Material	Acabado Finish	
362.2	hierro/steel	gris/grey R9006	15

