

4 3 2 1

F

F

E

E

D

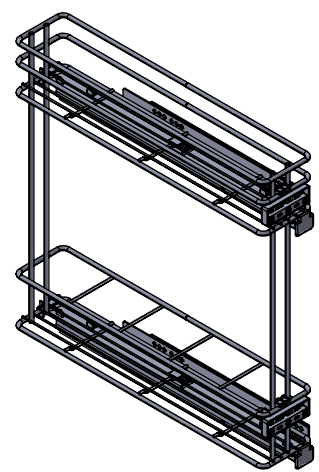
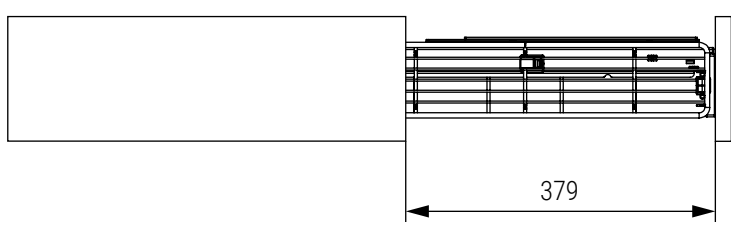
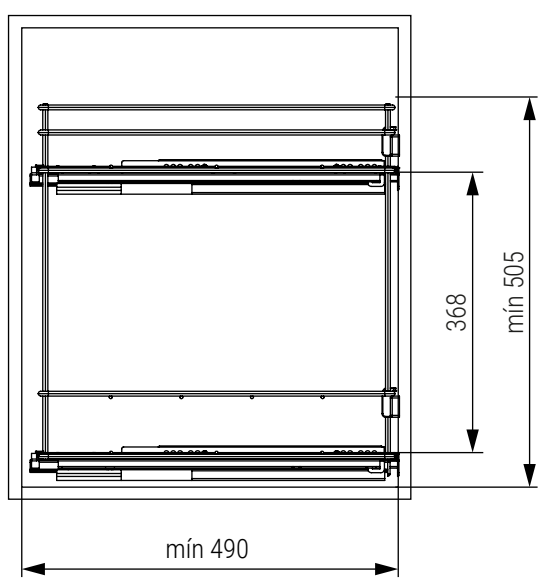
D

C

C

B

B



| | | | | |
|--------|--------|-------|------------|---|
| | NOMBRE | FIRMA | FECHA | DESCRIPCIÓN: Botellero CANDELA M150 CROMO C/GUIA Carga 25Kg SP 16-19 |
| DIBUJ. | AG | | 29/09/2022 | |
| VERIF. | AG | | | |
| APROB. | | | | |
| FABR. | | | | |
| CALID. | | | | Unidades envase: 1 kit |
| | | | | Unidades embalaje: 6 kit |

| | | | | | | | | | | | | | |
|--|-----------|-------|---------|-----------|----------|---------|--------|--|--|--|--|--|----|
| | | | | Código | Material | Acabado | Modulo | | | | | | |
| | | | | 1008.2151 | acero | cromado | M150 | | | | | | |
| | 1008.2152 | acero | cromado | M200 | | | | | | | | | A4 |

www.verdustore.com

ESCALA:1:10

HOJA 1 DE 1

4 3 2 1

A

A