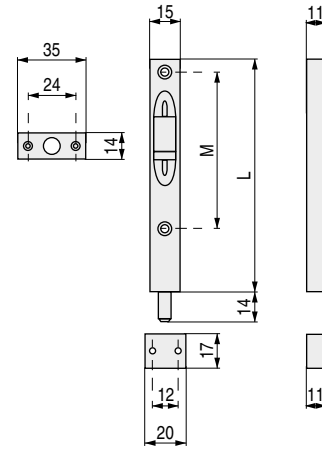


PASADORES

PASADOR 400

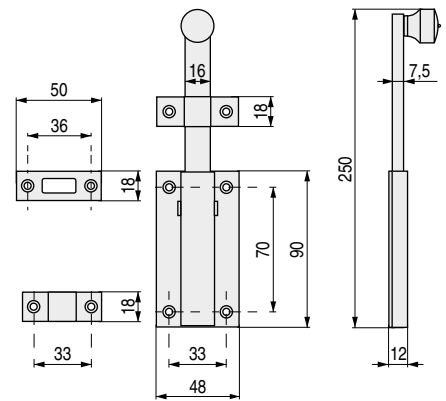
Pasadores verticales para puertas de paso



CÓDIGO	M	L	Material	Acabado	
3.182	71	110	hierro	latonado	1 unidad
3.183	112	150	hierro	latonado	1 unidad
3.237	162	200	hierro	latonado	1 unidad
3.238	212	250	hierro	latonado	1 unidad

PASADOR 3800

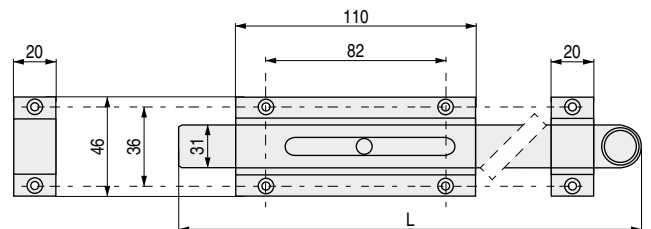
Pasadores verticales para puertas de paso



CÓDIGO	L	Material	Acabado	
3.325	200	acero inox.	mate	1 unidad
3.321	250	acero inox.	mate	1 unidad
3.326	300	acero inox.	mate	1 unidad
3.327	400	acero inox.	mate	1 unidad

PASADOR 3600

Pasadores verticales para puertas de paso



CÓDIGO	L	Material	Acabado	
3.271	200	hierro	pulido	1 unidad
3.272	250	hierro	pulido	1 unidad
3.273	300	hierro	pulido	1 unidad
3.274	400	hierro	pulido	1 unidad
3.275	500	hierro	pulido	1 unidad

