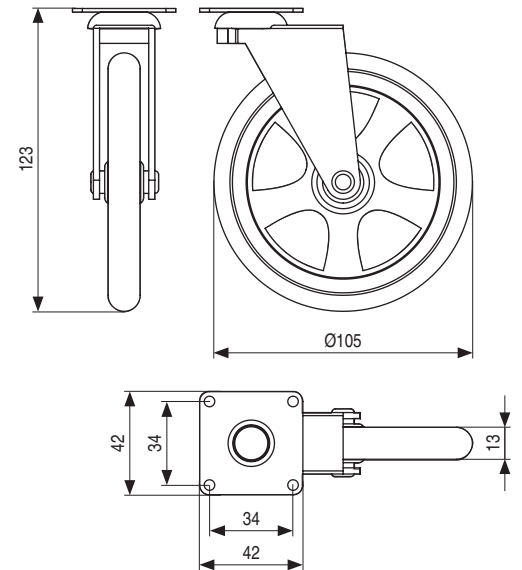

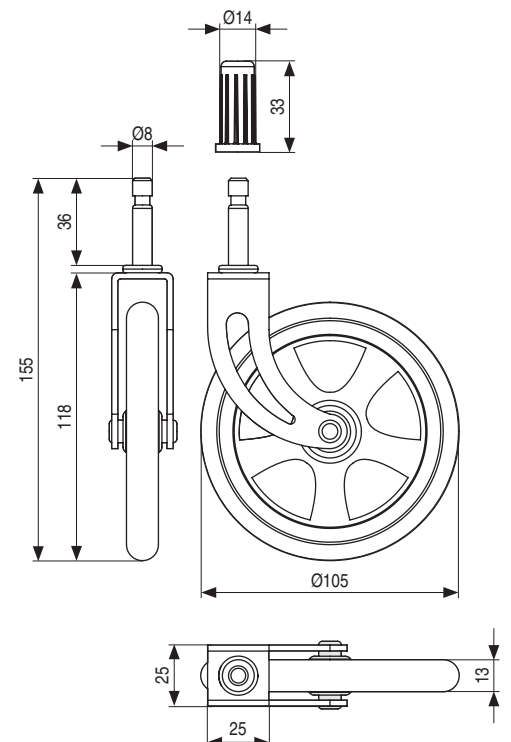



CAMARENA PL Rueda giratoria clásica tipo camarera
Ø105 H123 Con placa



CÓDIGO	Carga máxima	Material	Acabado	
381.50	35kg.	hierro-zamak	bronce	24
381.51	35kg.	hierro-zamak	latonado	28
381.53	35kg.	hierro-zamak	cromo	24

CAMARENA EC Rueda giratoria clásica tipo camarera
Ø105 H118 Con espiga



CÓDIGO	Carga máxima	Material	Acabado	
381.52	30kg.	hierro-zamak	bronce	28
381.54	30kg.	hierro-zamak	latonado	24