

Tapa cubrecazoleta para bisagras SALICE



- Cubrecazoleta de acero níquelado.
- Válido para todas las bisagras SALICE serie 100, 200, 700 y Silentia+.

CÓDIGO	REFERENCIA	Material	Acabado	
30.120	S2XX85H9	acero	níquel	3.000
30.420	S2XX85H6	acero	titanio	3.000

Tapa cubrebrazo para bisagras SALICE



- Cubrebrazo simétrico de acero níquelado.
- Válido para todas las bisagras SALICE serie 100, 200, 700 y B.

CÓDIGO	REFERENCIA	Material	Acabado	
30.124	S2BX83H9	acero	níquel	3.000

Tope de apertura para bisagras de 94° SALICE



- Limita la apertura de la bisagra a 86°.
- Válido para todas las bisagras SALICE con apertura 94° y cazoleta de 35mm.

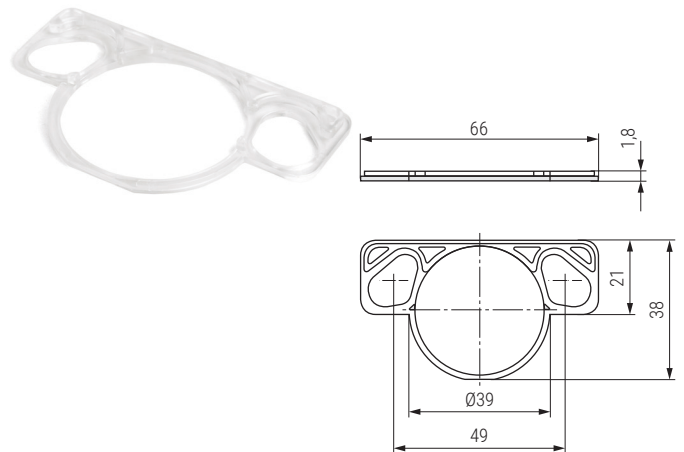
CÓDIGO	REFERENCIA	Material	Acabado	
30.29	S2A637XF	hierro	zincado	500

Tornillos rosca madera Ø4x16 c. plana PZ



CÓDIGO	Material	Acabado	
30.425	acero	titanio	1

SUPLEMENTO 1,8mm. para bisagras SALICE



- Válido para reducir la profundidad de taladro en bisagras de apertura 94° y 110°.

CÓDIGO	REFERENCIA	Material	Acabado	
30.18	S2XX86KT	plástico	transparente	1.200

Broca Ø35 universal para bisagras



- Broca especial de metal duro.
- Válida para cualquier bisagra del mercado con cazoleta de 35mm.

CÓDIGO	Mano	Material	
301.486	derecha	acero	1
301.487	izquierda	acero	1