

Verdú®

¡en continua evolución!

SMOVE UNIVERSAL

SALICE



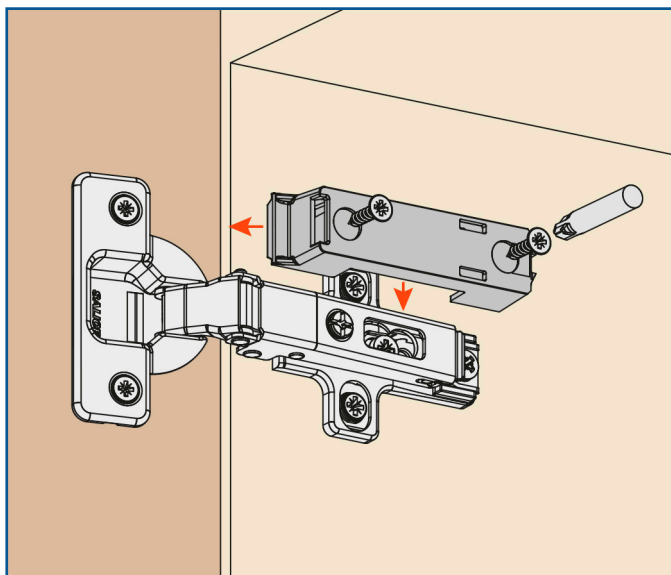
MONTAJE REF: 30.22



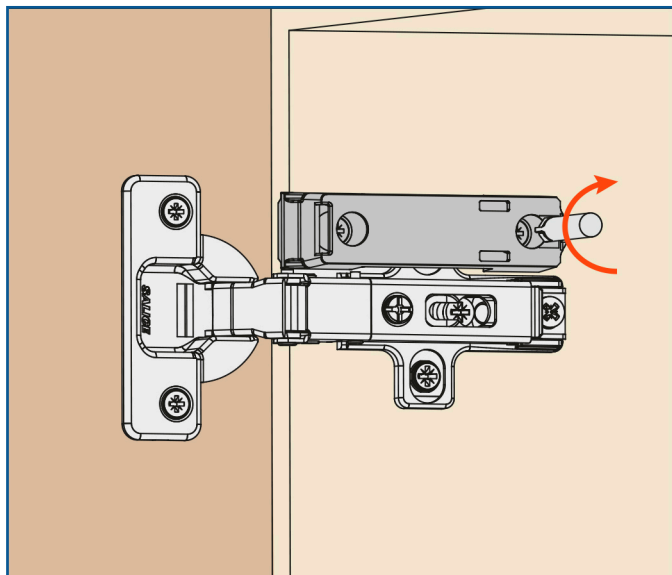
 verdustore.com

SMOVE UNIVERSAL - INSTRUCCIONES DE MONTAJE

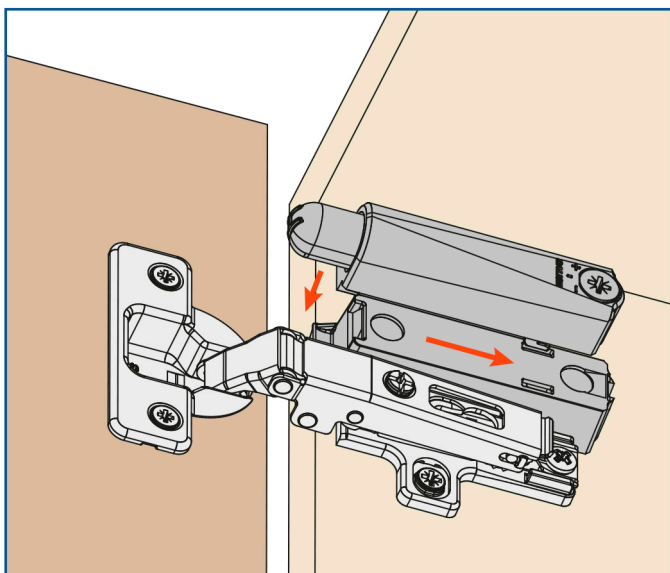
Apoyar el adaptador en la base. Utilizar el tope anterior de montaje para el correcto posicionamiento en profundidad.



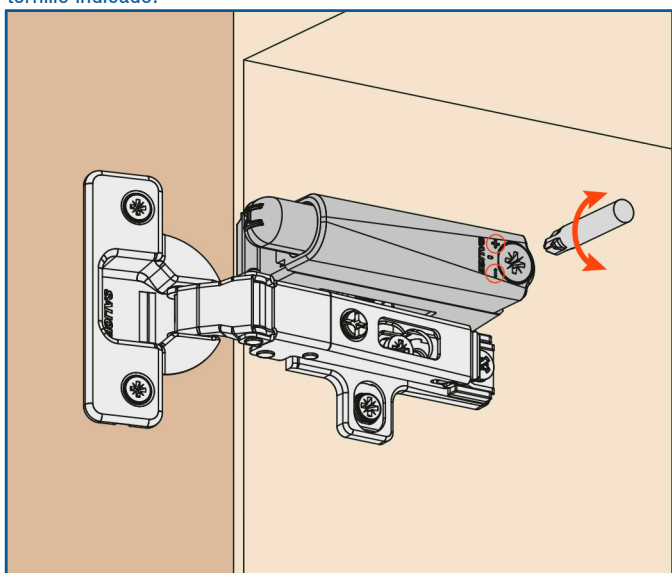
Atornillar el adaptador



Insertar el portasmove haciéndolo deslizar en el sentido de la flecha



Es posible aumentar o reducir el efecto decelerante actuando sobre el tornillo indicado.



Para el desmontaje, con un destornillador sopalar en la ranura indicada.

