

ECLETTICA Sistema deslizamiento para puertas correderas de paso, madera o cristal

ECLETTICA cristal



Ejemplo sistema ECLETTICA en puerta de cristal.



**cierre
amortiguado**

ECLETTICA CRISTAL es un kit de herrajes para puerta de cristal con espesor máximo de vidrio igual a 10mm. Se coloca conjuntamente con el kit de herrajes **ECLETTICA** madera en cualquiera de sus versiones: 2 o 3 metros, freno amortiguado o freno retenedor.

- Sistema de sujeción al cristal a través de dos pinzas y dos sencillas perforaciones de diámetro 12mm. al cristal.

Recomendamos hacer pruebas técnicas.

Instrucciones de montaje incluidas en cada kit.

ECLETTICA CRISTAL, cómo pedir:

- Para montar una puerta de cristal con freno amortiguado, necesitamos de estos códigos:

Código 1058.81, 1058.85 o 1058.88 + código 1058.82

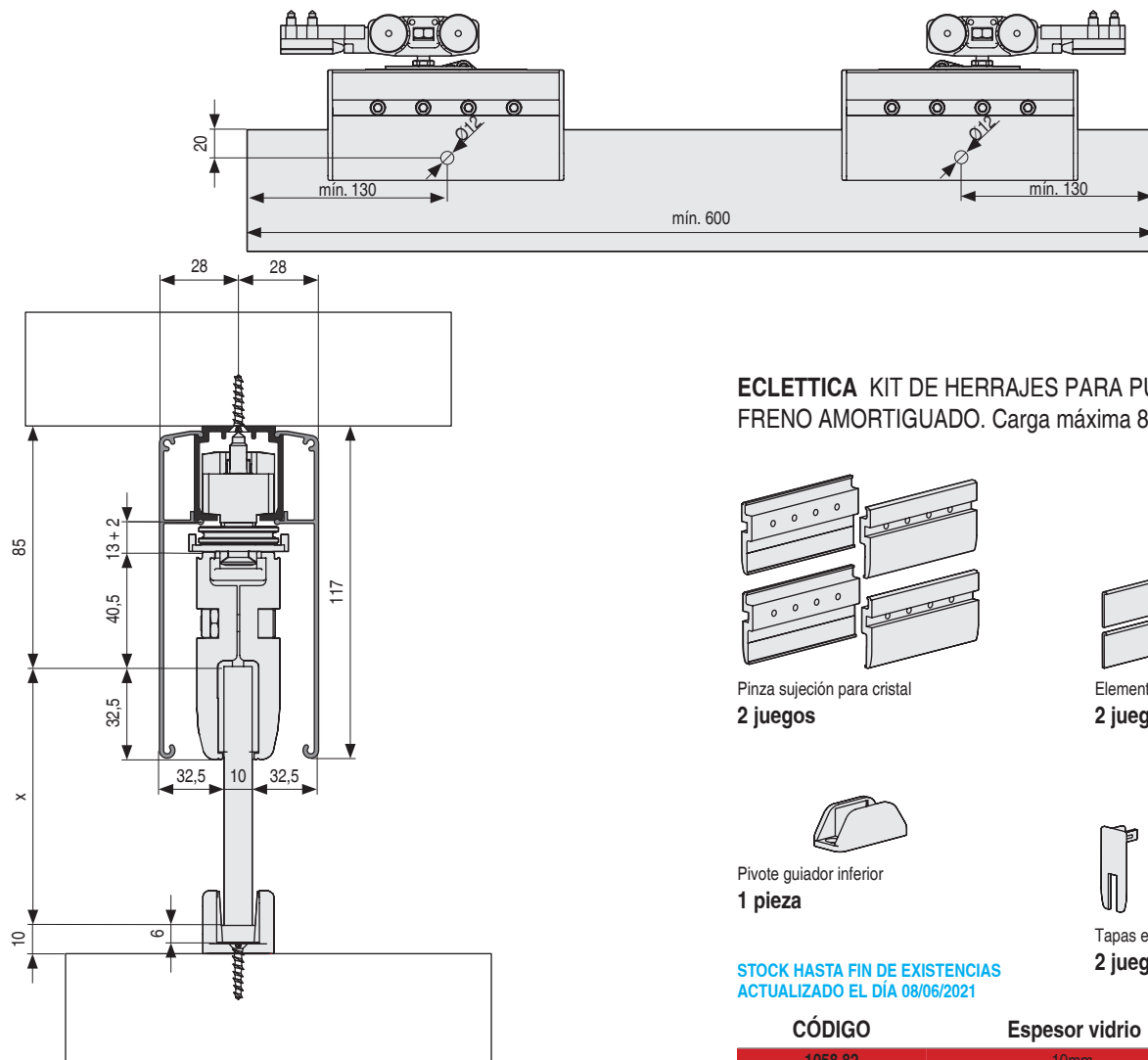
Ver página anterior.

- Para montar una puerta de cristal con freno retenedor, necesitamos de estos códigos:

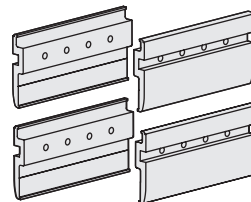
Código 1058.80 o 1058.86 + código 1058.82

Ver página anterior.

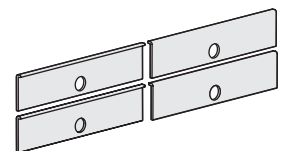
Ejemplo de mecanizado para sistema ECLETTICA CRISTAL 80 y 120kg. con freno amortiguado o retenedor



ECLETTICA KIT DE HERRAJES PARA PUERTA DE CRISTAL FRENADO AMORTIGUADO. Carga máxima 80kg.



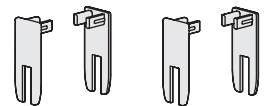
Pinza sujeción para cristal
2 juegos



Elementos de ajustes para las pinzas
2 juegos



Pivote guiador inferior
1 pieza



Tapas embellecedoras para las pinzas
2 juegos

**STOCK HASTA FIN DE EXISTENCIAS
ACTUALIZADO EL DÍA 08/06/2021**

CÓDIGO

1058.82

Espesor vidrio

10mm.



1 Kit