

KRABY Compás para apertura de puertas ascendentes y descendentes.



KRABY el compás de nueva generación de diseño innovador, ideado para la apertura de puertas tanto ascendentes como descendentes. Diseñado para utilizar en las líneas de taladrado estándar automático.

Disponible en tres versiones:

- **Apertura ascendente a gas:** una vez empieza la apertura de la puerta, continúa ella misma abriéndose suavemente.
- **Apertura ascendente a gas posicionable por fricción:** el compás aguanta la puerta en cualquier posición.
- **Apertura descendente hidráulico:** una vez empieza la apertura de la puerta continúa ella misma abriéndose suavemente

Disponible en dos medidas diferentes:

- **Medio (244mm.):** 80N, 100N, 120N, 180N y 200N.
- **Medio (244mm.):** en versión posicionable: 45N, 60N y 90N.
- **Largo (355mm.):** 80N y 100N.
- **Largo (355mm.):** en versión posicionable: 60N y 90N.

Apto para colocar en puertas de madera o puertas con marco de aluminio, donde tendremos que utilizar un adaptador especial, (ver página anterior).

Rápida y fácil instalación. Simplemente inserte el pistón en el soporte de la puerta y luego haga una ligera presión (clic) contra el soporte lateral.

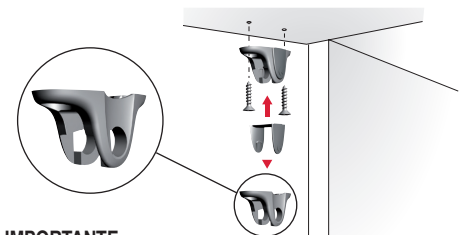
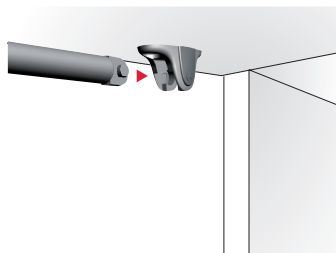
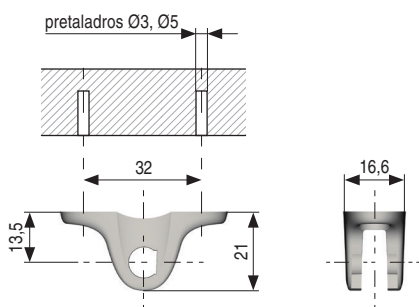
El pistón **KRABY** no lleva incluidos los soportes de fijación. Pedir por separado los soportes de fijación para puerta y costado.

Fabricado en acero y zamak.
Modelo PATENTADO.



Vídeo montaje

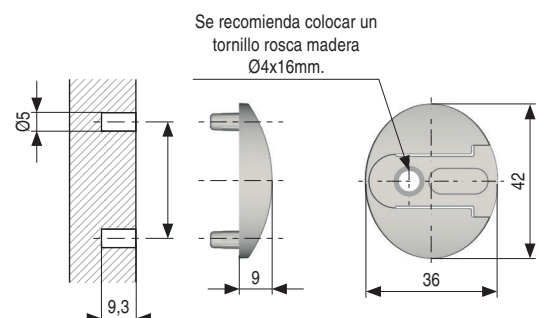
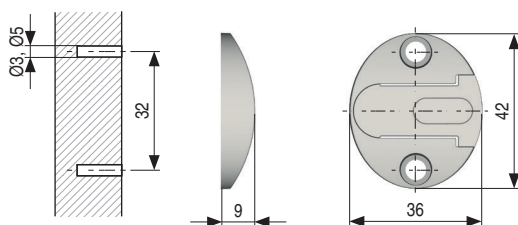
Instalación del compás y soporte a la puerta.



MUY IMPORTANTE

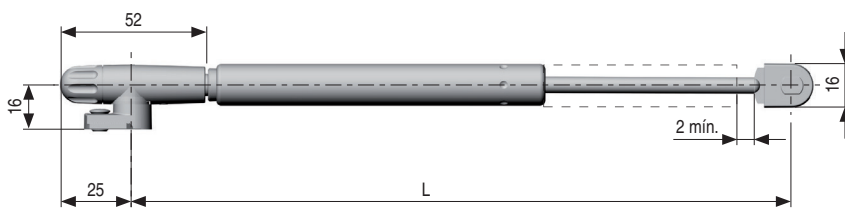
Colocar el soporte en posición vertical, con la ranura hacia el exterior (a la vista).

Instalación del compás al costado del mueble, con tornillo rosca madera o montaje directo de 5mm.



KRABY Compás resorte a gas regulable para puertas **ascendentes**

KRABY
244/355
ascendente regulable

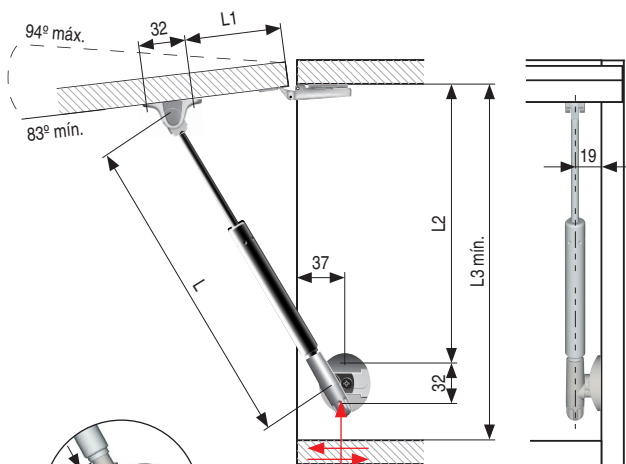


	<p>SOPORTE PUERTA CON EMBELLECEDOR</p> <p>CÓDIGO: 504.177</p>
--	--------------------------------------------------------------------------

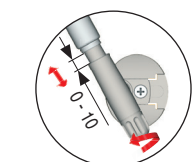


	<p>SOPORTE COSTADO MONTAJE TIRAFONDOS</p> <p>CÓDIGO: 504.44</p>
--	----------------------------------------------------------------------------

	<p>SOPORTE COSTADO MONTAJE DIRECTO 5mm.</p> <p>CÓDIGO: 504.59</p>
--	------------------------------------------------------------------------------



REGULACIÓN DE LA PRESIÓN DE CIERRE
VER PÁGINA 2.101.



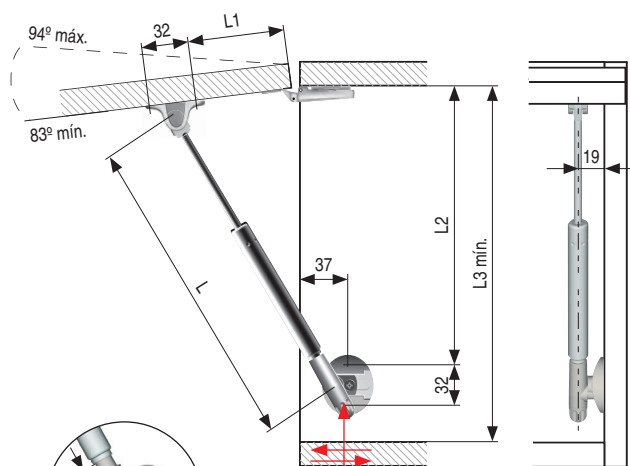
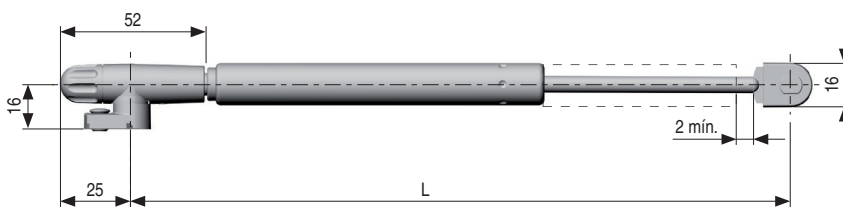
REGULACIÓN DE APERTURA
VER PÁGINA 2.101.

- Para una correcta elección y utilización de los compases a gas KRABY, ver tabla de cálculos en página 02.101.
- Soportes para puerta y costado, pedir por separado.
- Códigos con **V**, pedir por encargo.

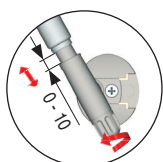
CÓDIGO	L	L1	L2	L3	Fuerza	Acabado	
504.40	244	68	224	270	80N	gris metalizado	100
504.56	244	68	224	270	100N	gris metalizado	100
504.57	244	68	224	270	120N	gris metalizado	100
504.96 V	244	68	224	270	180N	gris metalizado	100
504.61	244	68	224	270	200N	gris metalizado	100
504.86	355	119	329	374	80N	gris metalizado	100
504.87	355	119	329	374	100N	gris metalizado	100

KRABY Compás resorte a gas regulable para puertas ascendentes **POSICIONABLE**

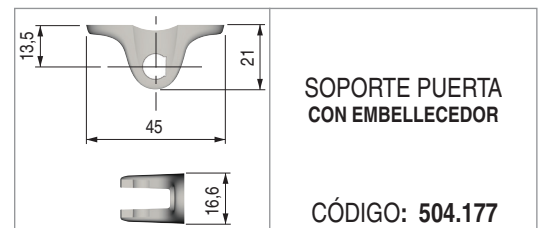
KRABY
244/355
ascendente regulable



REGULACIÓN DE LA PRESIÓN DE CIERRE
VER PÁGINA 2.101.



REGULACIÓN DE APERTURA
VER PÁGINA 2.101.



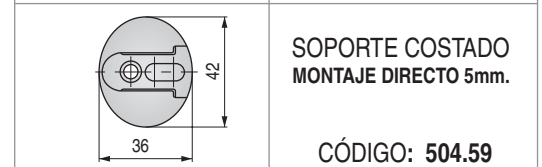
SOPORTE PUERTA
CON EMBELLECEDOR

CÓDIGO: 504.177



SOPORTE COSTADO
MONTAJE TIRAFONDOS


CÓDIGO: 504.44



SOPORTE COSTADO
MONTAJE DIRECTO 5mm.

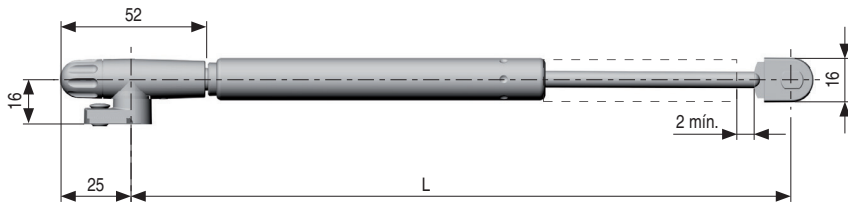
CÓDIGO: 504.59

- Mantiene la puerta abierta en cualquier posición por fricción.
- Para una correcta elección y utilización de los compases a gas KRABY, ver tabla de cálculos en página 02.101.
- Soportes para puerta y costado, pedir por separado.

CÓDIGO	L	L1	L2	L3	Fuerza	Acabado	
504.42	244	68	224	270	45N	gris-níquel	100
504.58	244	68	224	270	60N	gris-níquel	100
504.75	244	68	224	270	90N	gris-níquel	100
504.76	355	119	329	374	60N	gris-níquel	100
504.77	355	119	329	374	90N	gris-níquel	100

KRABY Compás resorte hidráulico regulable para puertas descendentes

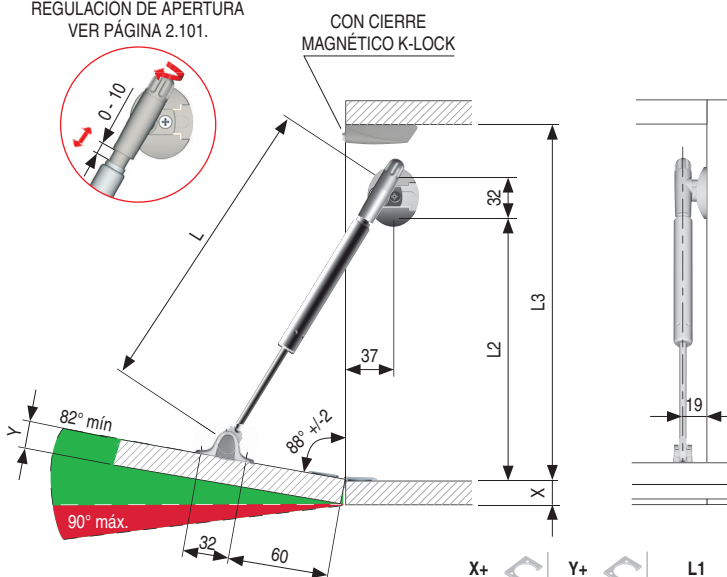
KRABY
244/355
descendente regulable



MODELO DESCENDENTE
SE SUMINISTRA EN POSICIÓN CERRADA.



REGULACIÓN DE APERTURA
VER PÁGINA 2.101.



X+	Y+	L1
16+4	16+2	197
16+4	19	199
18+2	19	197
19	16+2	193
19	19	195
20	20	195

	<p>SOPORTE PUERTA CON EMBELLECEDOR</p> <p>CÓDIGO: 504.177</p>
--	-------------------------------------------------------------------

	<p>SOPORTE COSTADO MONTAJE TIRAFONDOS</p> <p>CÓDIGO: 504.44</p>
--	---------------------------------------------------------------------

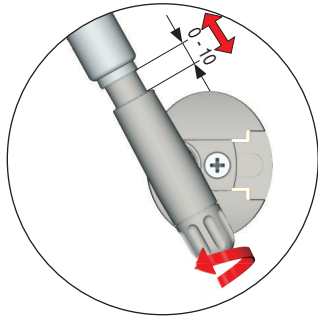
	<p>SOPORTE COSTADO MONTAJE DIRECTO 5mm.</p> <p>CÓDIGO: 504.59</p>
--	-----------------------------------------------------------------------

- El compás KRABY para puerta DESCENDENTE es HIDRÁULICO. Al contrario que el de puertas ascendente, NO TIENE GAS, ya que su función principal es retener la puerta en posición cerrada mientras que en posición abierta solo mantiene la puerta a 90° más o menos (no necesita fuerza de extensión).
- Se suministra siempre en posición cerrada.
- Para montaje en puertas de aluminio, ver página 02.96.
- Soportes para puerta y costado, pedir por separado.

CÓDIGO	L	L1	L2	L3	Material	Acabado	
504.41	244	68	224	270	acero-zamak	gris-níquel	100
504.73	355	119	329	374	acero-zamak	gris-níquel	100

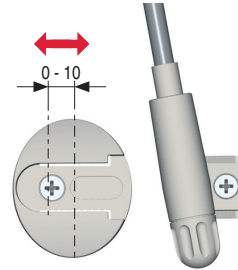
KRABY Compás resorte regulable para puertas. Detalles técnicos

Regulación de apertura



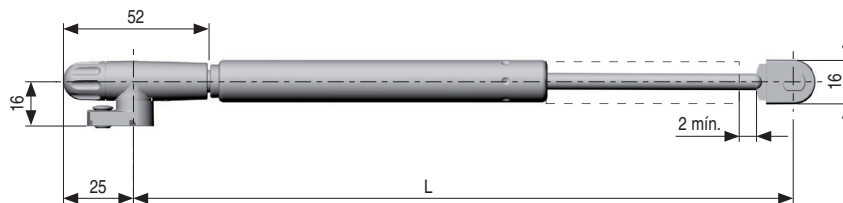
- Regulación de 0 a 10mm. para nivelar-alinear la puerta al mueble, variando al mismo tiempo el grado de apertura sería de 83° mínimo o 94° máximo.

Regulación de la presión de cierre



- Introduciendo el compás más o menos dentro de la base podemos regular la presión de cierre de la puerta.
- Una vez ajustada, bloquear apretando el tornillo.

Tablas para el cálculo de la potencia de los compases a gas según medidas de las puertas:



MODELO KRABY

PARA PUERTAS ASCENDENTES

ANCHO DE LA PUERTA	450			600			900			1200		
	PIEZAS	L	FUERZA	PIEZAS	L	FUERZA	PIEZAS	L	FUERZA	PIEZAS	L	FUERZA
301 - 350	1	244	80N	1	244	80N	2	244	80N	2	244	80N
351 - 400	1	244	80N	2	244	50N	2	244	80N	2	244	100N
401 - 450	2	244	50N	2	244	80N	2	244	100N	2	355	80N
451 - 500	2	244	80N	2	244	80N	2	244	120N	2	355	80N
501 - 550	2	244	80N	2	244	100N	2	355	80N	2	355	100N
551 - 600	2	244	100N	2	244	120N	2	355	80N	2	355	120N
601 - 650	2	244	100N	2	355	80N	2	355	100N			

MODELO KRABY

PARA PUERTAS ASCENDENTES POSICIONABLE POR FRICCIÓN

ANCHO DE LA PUERTA	450			600			900			1200		
	PIEZAS	L	FUERZA	PIEZAS	L	FUERZA	PIEZAS	L	FUERZA	PIEZAS	L	FUERZA
350 - 400	1	244	45N	1	244	60N	2	244	45N	2	244	60N
401 - 450	1	244	60N	2	244	45N	2	244	60N	2	244	90N
451 - 500	2	244	45N	2	244	60N	2	244	60N	2	355	60N
501 - 550	2	244	45N	2	244	60N	2	244	90N	2	355	90N
551 - 600	1	355	60N	2	355	60N	2	355	60N	2	355	90N
601 - 650	2	355	60N	2	355	60N	2	355	90N	2	355	120N
651 - 700	2	355	60N	2	355	60N	2	355	90N	2	355	120N

Tablas calculadas en base a las pruebas efectuadas en laboratorio del fabricante, probadas y verificadas por clientes, tomando como base puertas de aglomerado o DM de 18mm. de espesor y puertas de cristal de 4mm. con perfil en aluminio.

ATENCIÓN: para otras medidas y espesores de puertas superiores, consultar con nuestro departamento técnico. Bajo pedido especial podemos suministrar compases con más fuerza, de igual o mayor longitud, ascendente o descendente, etc. consúltenos.