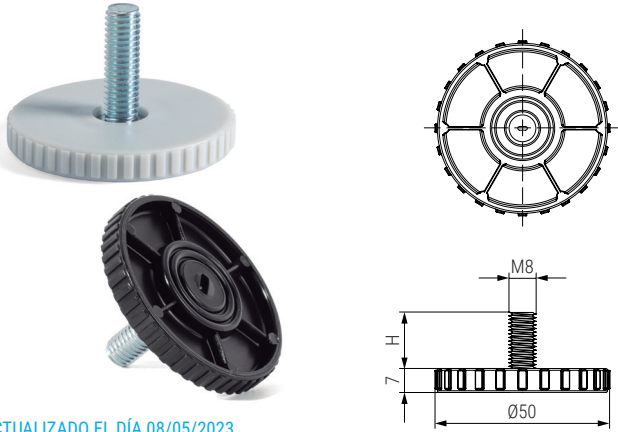


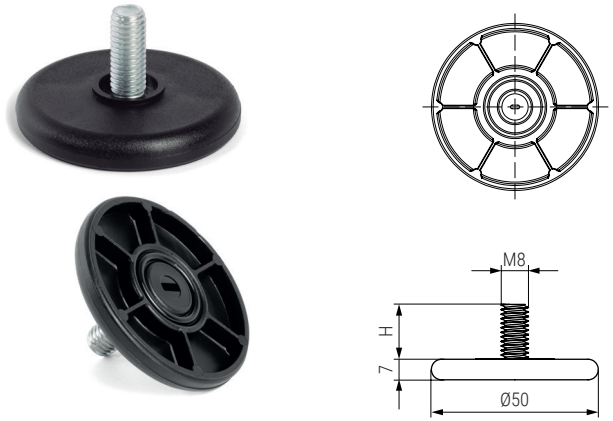
RIDO Pie nivelador M8



ACTUALIZADO EL DÍA 08/05/2023

CÓDIGO		H	Material	
Gris	Negro			
486.6	486.56	10	hierro-plástico	500
486.7	486.57	18	hierro-plástico	500
486.8	486.58	24	hierro-plástico	500
486.9	486.59	40	hierro-plástico	500

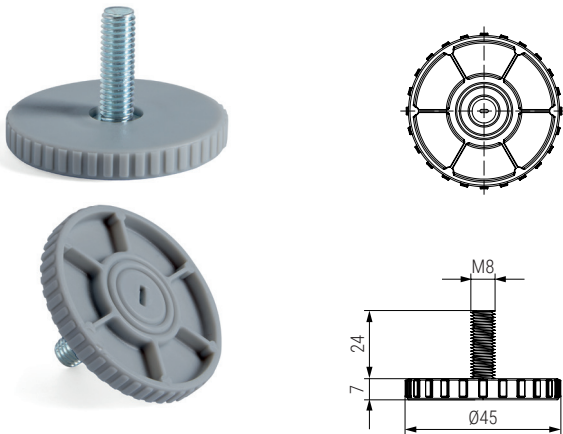
TONI Pie nivelador M8



ACTUALIZADO EL DÍA 01/03/2023

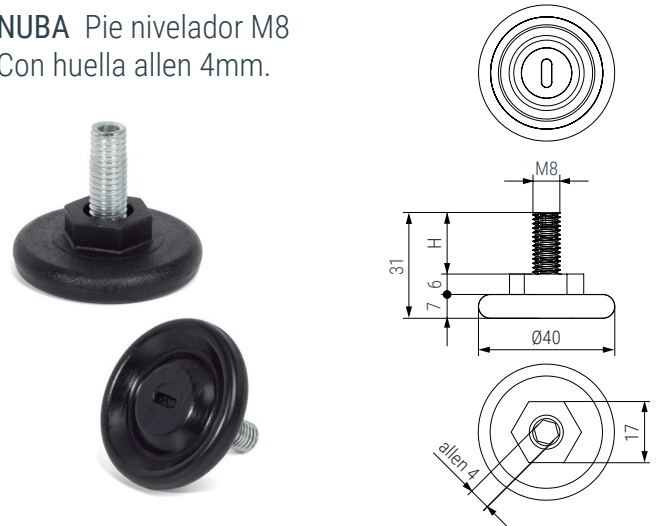
CÓDIGO	H	Material	Acabado	
486.22	10	hierro-plástico	zincado-negro	400
486.23	18	hierro-plástico	zincado-negro	400
486.24	24	hierro-plástico	zincado-negro	400

TANO Pie nivelador M8



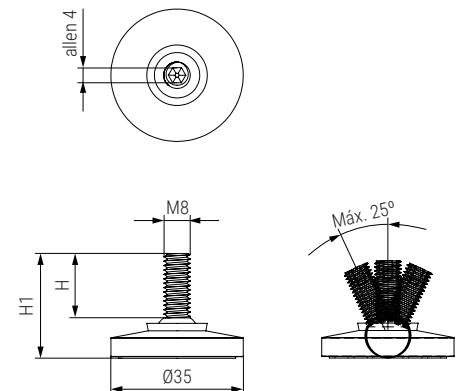
CÓDIGO	Material	Acabado	
486.13	hierro-plástico	zincado-gris plata	500

NUBA Pie nivelador M8
Con huella allen 4mm.



CÓDIGO	H	Descripción	Material	Acabado	
486.10	12	con huella	hierro-plástico	zincado-negro	500
486.20	12	sin huella	hierro-plástico	zincado-negro	500
486.11	18	con huella	hierro-plástico	zincado-negro	500

TOFO Pie nivelador M8
Con huella allen 4mm.



ACTUALIZADO EL DÍA 25/10/2023

CÓDIGO	H	H1	Material	Acabado	
486.15	15	27	hierro-plástico	zincado-negro	1.000
486.16	70	79	hierro-plástico	zincado-negro	500