

SHELF Guía para estantes extraíbles
Apertura y cierre de estantes **sin tiradores**



NUOVO
EN
CATALOGO

30kg.

SHELF PUSH
EXTRACCIÓN TOTAL
SALICE

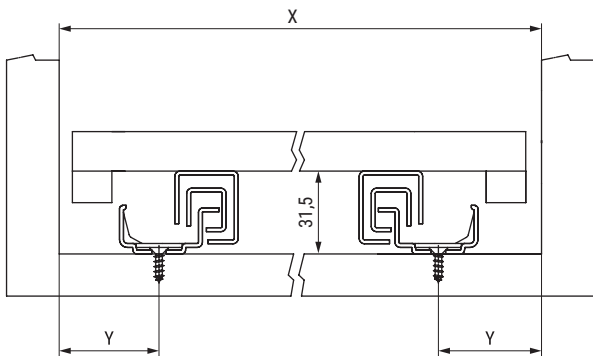
La guía **SHELF** para estantes extraíbles, con fijación en la parte inferior puede ser utilizada en varios contextos como cocinas, muebles expositores para tiendas, muebles de hogar y de oficina, permitiendo la extracción de estantes portaobjetos.

Características:

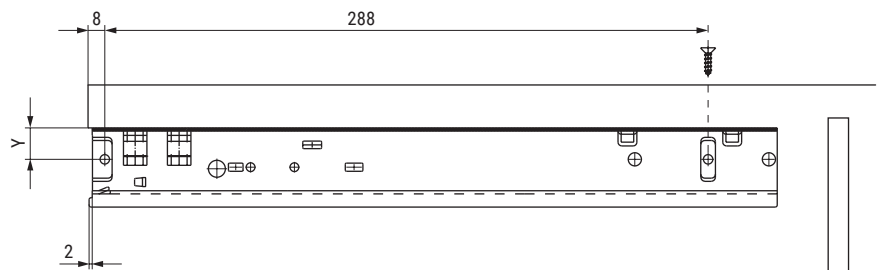
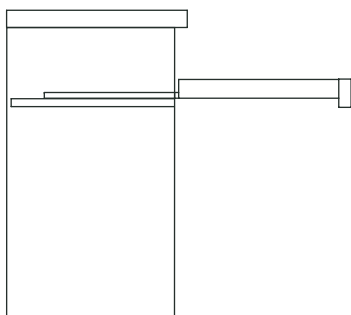
- Dispositivo de apertura con **PUSH**, integrado en la guía que permite la apertura y cierre del estante sin tirador. Es suficiente una ligera presión del frontal para abrir o cerrar el estante.
- **Sistema antivuelco** del estante durante el transporte. El estante queda bloqueado cuando está cerrado.
- Con estantes muy anchos, se pueden incrementar el número de guías para mejorar la estabilidad.
- Con sistema de **extracción total**.
- Fijación del estante con clip, de una regulación o tres regulaciones (Altura + 2,5mm., Lateral +/- 1,5mm profundidad: +/- 2). Pedir por separado.



Se recomienda hacer pruebas técnicas.



Y=Mín. 15mm.



Y=Mín. 15mm.



Vídeo demo



Hoja de montaje

CÓDIGO	Largo de la guía	Material	
60.73	350	acero-plástico	
60.74	400	acero-plástico	
60.75	450	acero-plástico	
60.76	500	acero-plástico	
60.77	550	acero-plástico	
60.78	600	acero-plástico	



20
juegos

SHELF Guía para estantes extraíbles
Apertura y cierre de estantes **sin tiradores**



NUEVO EN CATALOGO



SHELF PUSH
EXTRACCIÓN TOTAL
SALICE



- Regulacion vertical + 2,5mm.
- Regulación lateral +1,5mm. - 1,5mm.
- Regulación frontal +2mm. - 2mm.

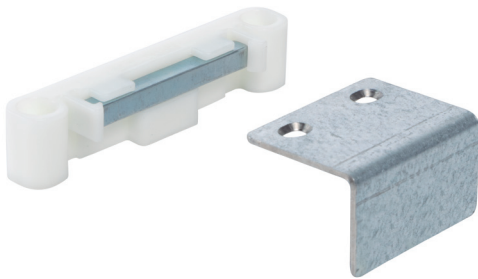
Enganche
3 regulaciones

CÓDIGO	Material	Acabado	
60.100	plástico	negro-naranja	1 kit

- Regulacion en altura +2,5mm.

Enganche
1 regulación

CÓDIGO	Material	Acabado	
60.99	plástico	gris	1 kit



- Escuadra fijada en el lado interno del estante extraíble, y el imán atornillado en el panel fijo.
- Permite el bloqueo del estante en apertura máxima

Kit magnetico
fijación de apertura

CÓDIGO	Material	Acabado	
60.97	acero-plástico	natural	1 kit



- Con estantes de bajo espesor mín. 12 mm, la guía puede ser utilizada en combinación con el soporte para el gancho posterior que evita el agujero posterior en el mismo estante.

Soporte posterior
gancho

CÓDIGO	Material	Acabado	
60.98	plástico	blanco	1



SHELF Guía para estantes extraíbles



SHELF SMOVE

EXTRACCIÓN TOTAL

SALICE

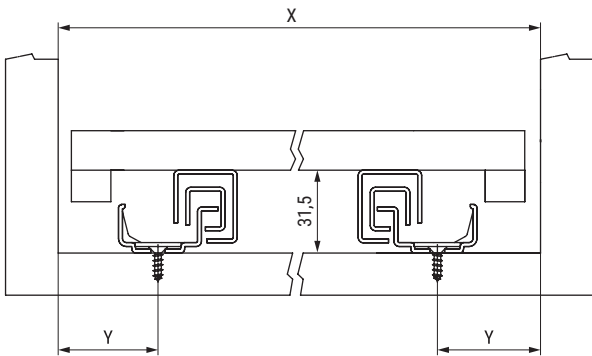
La guía **SHELF** para estantes extraíbles, con fijación en la parte inferior puede ser utilizada en varios contextos como cocinas, muebles expositores para tiendas, muebles de hogar y de oficina, permitiendo la extracción de estantes portaobjetos.

Características:

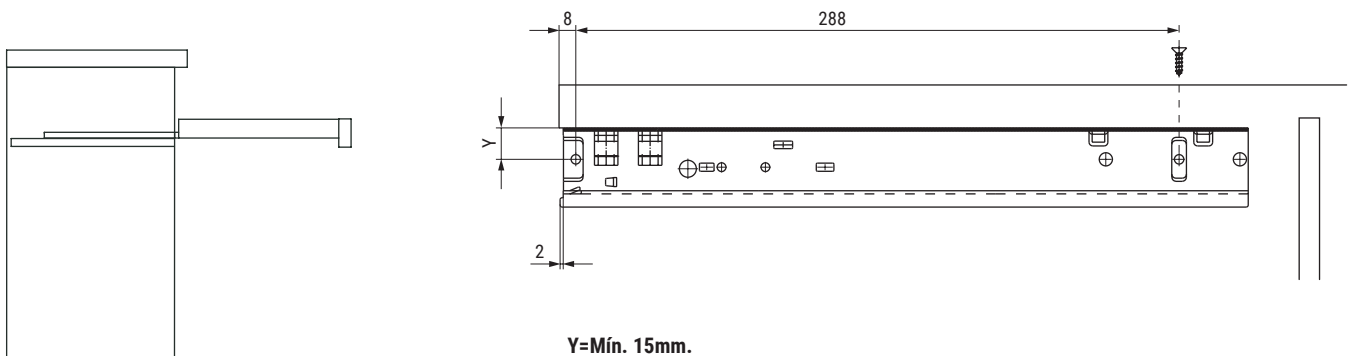
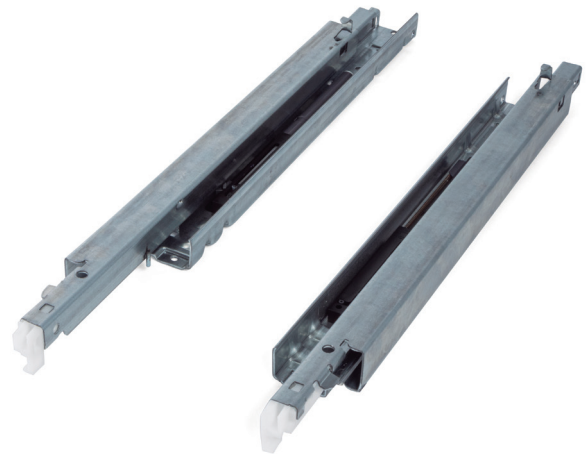
- Dispositivo de cierre con **SMOVE**, integrado en la guía que permite el cierre suave del estante. Es suficiente una ligera presión del frontal para cerrar el estante.
- **Sistema antivuelco** del estante durante el transporte. El estante queda bloqueado cuando está cerrado.
- Con estantes muy anchos, se pueden incrementar el numero de guías para mejorar la estabilidad.
- Con sistema de **extracción total**.
- Fijación del estante con clip, de una regulacion o tres regulaciones (Altura + 2,5mm., Lateral +/- 1,5mm profundidad +/- 2). Pedir por separado.



Se recomienda hacer pruebas técnicas.



Y=Mín. 15mm.



Y=Mín. 15mm.



Vídeo demo



Hoja de montaje

CÓDIGO	Largo de la guía	Material	
60.83	350	acero-plástico	
60.84	400	acero-plástico	
60.85	450	acero-plástico	
60.86	500	acero-plástico	
60.87	550	acero-plástico	
60.88	600	acero-plástico	

20 juegos

SHELF Guía para estantes extraíbles



SHELF SMOVE
EXTRACCIÓN TOTAL
SALICE



- Regulación vertical +2,5mm.
- Regulación lateral +1,5mm. -1,5mm.
- Regulación frontal +2mm. -2mm.

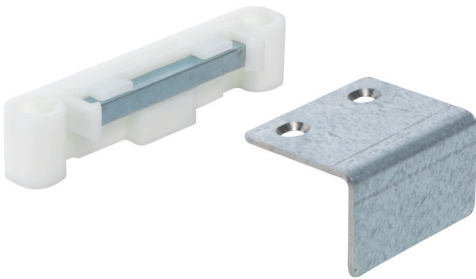
Enganche
3 regulaciones

CÓDIGO	Material	Acabado	
60.100	plástico	negro - naranja	1 kit

- Regulación en altura +2,5mm.

Enganche
1 regulación

CÓDIGO	Material	Acabado	
60.99	plástico	gris	1 kit



- Escuadra fijada en el lado interno del estante extraíble, y el imán atornillado en el panel fijo.
- Permite el bloqueo del estante en apertura máxima

Kit magnetico
fijación de apertura

CÓDIGO	Material	Acabado	
60.97	plástico - acero	natural	1 kit



- Con estantes de bajo espesor mín. 12 mm, la guía puede ser utilizada en combinación con el soporte para el gancho posterior que evita el agujero posterior en el mismo estante.

Soporte posterior
gancho

CÓDIGO	Material	Acabado	
60.98	plástico	blanco	1

