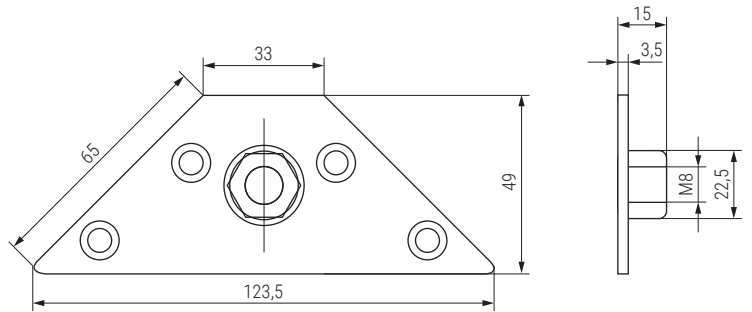
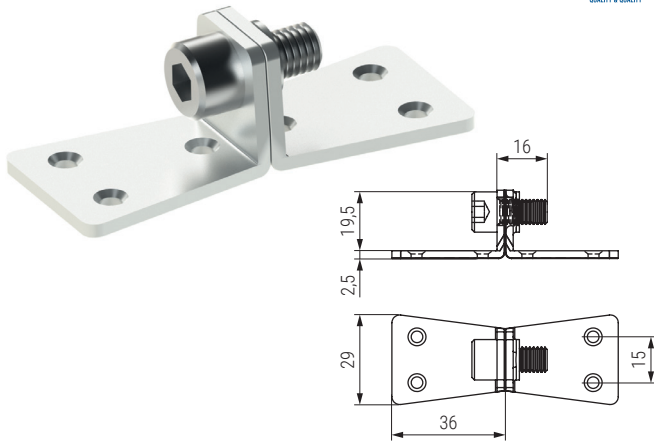


KEA T Placa triangular para patas



CÓDIGO	Material	Acabado	
731.24	zamak	zincado	100

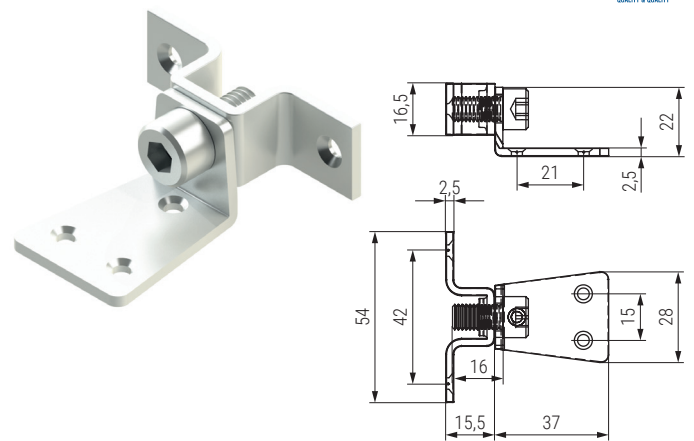
HAMBURGO D Unión doble



• Está compuesto de dos placas + un tornillo allen DIN 912 M8x15mm.

CÓDIGO	Material	Acabado	
415.47	hierro	zincado	250 juegos

HAMBURGO L Unión lateral

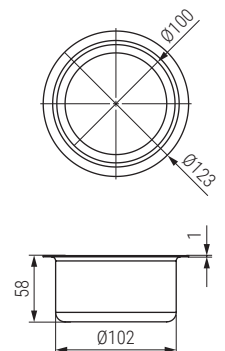


CÓDIGO	Material	Acabado	
9030.109	hierro	zincado	250

TECU Portavasos embellecedor para sofá H60



Taladro aconsejable de Ø105mm.



CÓDIGO	Ø	Material	Acabado	
567.40	102	hierro	acero inox	50