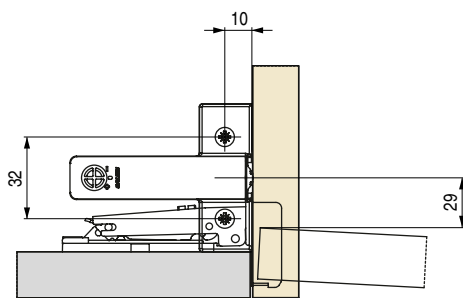


**PORTASMOVE** Amortiguador tipo avión para puertas de muebles  
Para utilizar con puertas de más de dos bisagras

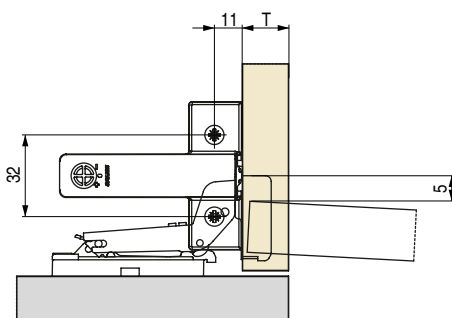


**Aplicación del portasmov. Codo 0, codo 5, y codo 9**  
Posicionamiento lateral: apoyar la aleta de fijación en el lateral.



**Portasmov - Codo 17**

Posicionamiento frontal: taladrar a +11mm. más espesor de la puerta  
Posicionamiento lateral: cerca de 5mm. más allá de la posición de la puerta.



- Válido también para conseguir un cierre suave en los mecanismos de apertura de camas abatibles SERENA VERTICAL y SERENA HORIZONTAL. (Ver en grupo 3).
- Se aconseja utilizar un solo PORTASMOVE por cada puerta.

CÓDIGO	REFERENCIA	Material	Acabado	
30.25	D0L9SNGR	zamak-plástico	níquel	150