

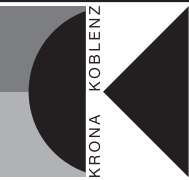
series KUBICA model K2760 PATENTED

HYBRID



60 Kg

www.kronakoblenz.com



*Testata su porte: spessore 35-45 mm - altezza max 2100 mm - larghezza max 900 mm.

*Ensayada con puertas de espesor 35-45 mm - altura máx. 2100 mm - anchura máx. 900 mm.

*Getestet an Türen: Stärke 35-45 mm - max. Höhe 2100 mm - Breite max. 900 mm.

*Tested on doors: thickness 35-45 mm - height max.2100 mm - width max. 900 mm.

*Testée sur portes : épaisseur 35-45mm - hauteur max 2100mm - largeur max 900mm.

*Getest op deuren: Dikte 35-45mm - max. Hoogte 2100mm - Breedte max. 900mm.

*Протестированы на дверях: толщиной 35-45 мм - высотой max 2100 мм - шириной max 900 мм.

*Testowane na drzwiach o grubości 35-45 mm, wysokości max. 2100 mm i szerokości max. 900 mm.

- L'applicazione congiunta delle cerniere a scomparsa con altri dispositivi (chiudiporta, paracolpi e maniglione antipánico) deve essere testata a cura del cliente.
- La instalación de las bisagras junta con otros dispositivos (cierrapuertas, paragolpes o manillas antipánico) se tendrá que ensayar a cargo del cliente.
- Die zusätzliche Anwendung vom verdeckten Türband mit zum Beispiel (Türschlosser und Antipank Türklinken) muss von Seiten des Kunden getestet werden.
- The application of the concealed hinges combined with other devices (door closers, bumpers, anti panic handles) has to be tested by the client.
- L'utilisation conjuguée de la charnière invisible avec d'autres dispositifs (tels qu'un ferme-porte, un pare-coup, un système d'ouverture anti-panique) doit être testée par le client.
- Het extra gebruik van verdeckte scharnieren met bijv. (deurdranger en Antipaniek deurkruk) gamituren moet door de klant getest worden.
- Использование невидимых петель с другими устройствами (доводчик, ограничитель открывания дверей, ручка против паники) должно быть протестировано клиентом.
- Zastosowanie zawiasów na skrzydle w połączeniu z innymi okuciami (np. zamykaczami drzwiowymi, odbojami, zamknięciami przeciwpanicznymi) Klient testuje we własnym zakresie.

Hp= Altezza pannello
Sp= Spessore pannello

Hp= Altura panel
Sp= Espesor panel

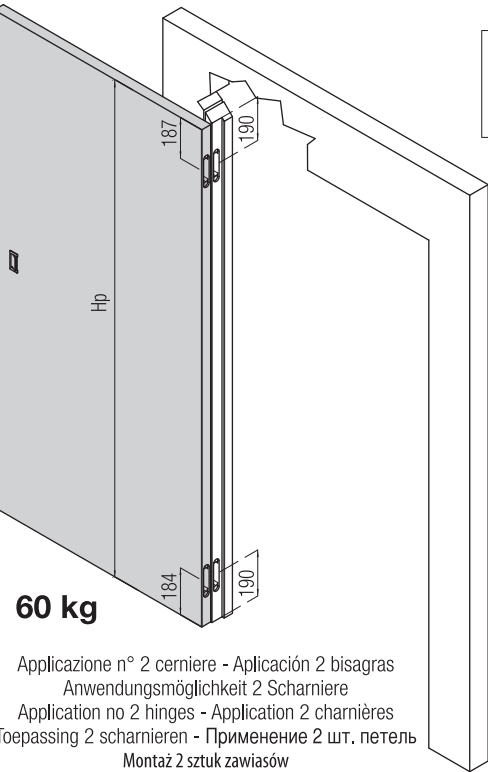
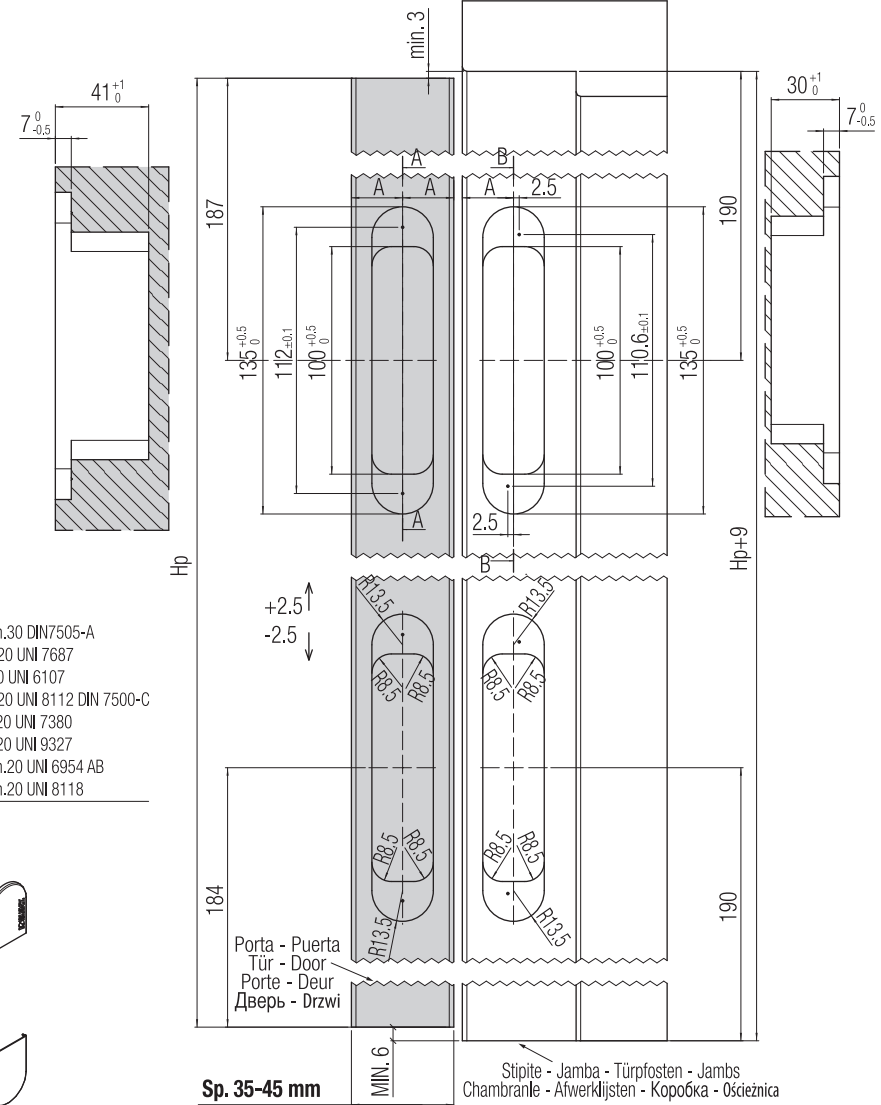
Hp= Türblatthöhe
Sp= Türblattstärke

Hp= Door height
Sp= Door thickness

Hp= Hauteur vantail
Sp= Epaisseur vantail

Hp= Deurhoogte
Sp= Deurdikte

Hp= Высота дверной панели
Sp= Толщина дверной панели



60 kg

Applicazione n° 2 cerniere - Aplicación 2 bisagras
Anwendungsmöglichkeit 2 Scharnieren
Application no 2 hinges - Application 2 charnières
Toerpassing 2 scharnieren - Применение 2 шт. петель
Montaż 2 sztuk zawiasów

Illustrazioni, fotografie, disegni e dati tecnici, prestazioni, essenze e colori hanno valore puramente indicativo e non sono vincolanti per noi. Deviazioni o scostamenti non potranno costituire ragioni per la non accettazione della merce o essere motivo per reclami. Tutti i modelli possono subire senza preavviso variazioni nelle sezioni, nella struttura e nel disegno. Ilustraciones, fotografías, diseño y datos técnicos, prestaciones, essencias y colores son valores puramente indicativos y no son vinculantes para nosotros. Las "modificaciones" no son razón para la no aceptación de los productos o ser motivo de quejas. Todos los modelos pueden estar sujetos a cambios sin previo aviso en las secciones, en la estructura y en el diseño. Abbildungen, Fotos, Zeichnungen und technische Daten, Farben und Farbenszenen die in diesem Katalog angeführt werden sind rein indikativ und für uns unverbindlich. Änderungen und Abweichungen davon werden nicht als Grund für Nichtentgegennahme der Ware oder für Reklamationen akzeptiert. Alle Modelle können unangekündigt Verbesserungen oder leichte Änderungen und den Sektionen und Zeichnungen erfahren. The illustrations, photos, images and technical data, features and colours of the catalogue are purely indicative and are not binding for us. The deviations cannot create any reasons for not accepting the goods or cause claims. All the models can be altered, improved or slightly modified in their sections, structure or drawing without any previous notification. Les illustrations, les photographies, les dessins et les données techniques, les prestations, les couleurs reportées sur ce catalogue ont une simple valeur indicative et ne sont pas astreignants pour nous. Des interprétations ou des jugements personnels ne pourront pas constituer une raison pour la non acceptation de la marchandise ou même être un motif de réclamation. Tous les modèles présentés peuvent subir sans préavis une amélioration ou une légère variation dans les sections, dans la structure ou même dans le dessin. De illustraties, foto's, afbeeldingen en technische gegevens, kenmerken en kleuren van de catalogus zijn louter indicatief en niet bindend voor ons. Afwijkingen kunnen geen reden zijn om de goederen niet te accepteren of claims in te stellen. Alle modellen kunnen zonder voorafgaande kennisgeving worden gewijzigd, verbeterd of licht gewijzigd in hun secties, structuur of tekening. Иллюстрации, фотографии, рисунки и технические данные в данном каталоге несут рекомендательный характер, за которые мы ответственности не несем. Любые отклонения не являются основанием для отказа от товара, лишения контракта юридической силы либо наличия причин для рекламаций. Все модели могут быть подвержены изменениям без анонсирования в секторе, структуре или технических чертежах.

series

KUBICA

model

K2760

PATENTED

HYBRID

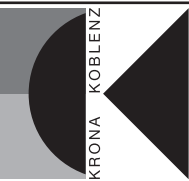
Istruzioni di Montaggio - Instrucciones de montaje - Montageanleitung - Assembling Instructions - Instructions de Montage - Montagehandleiding - Инструкция по монтажу - Instrukcja montażu



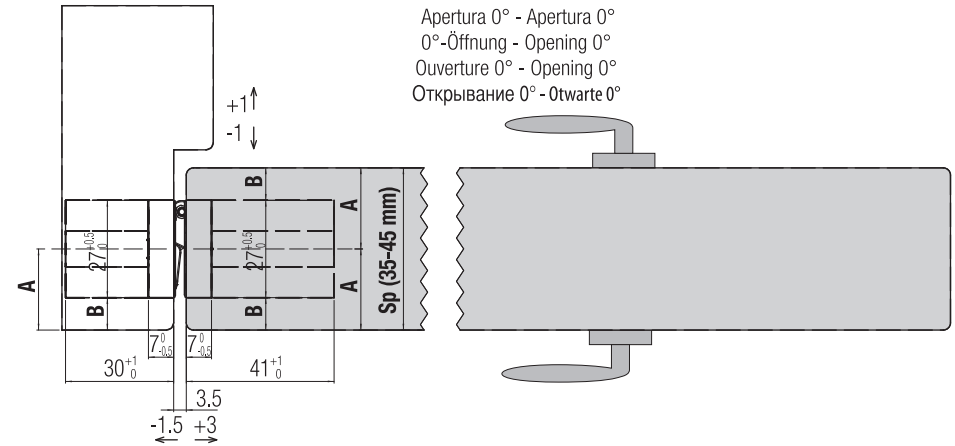
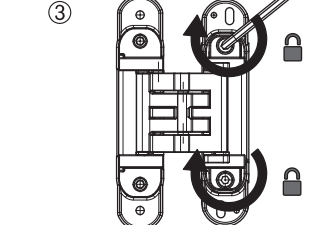
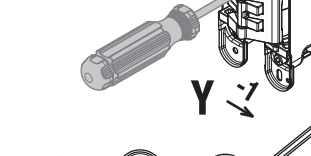
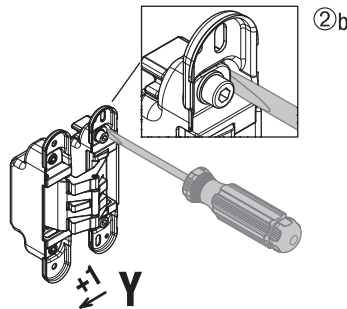
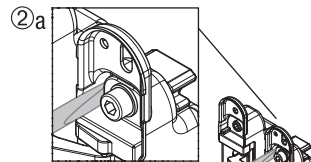
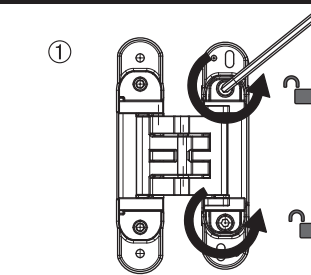
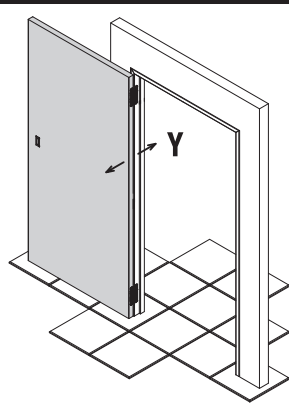
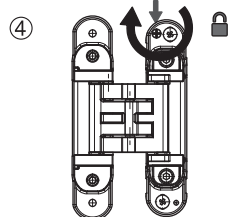
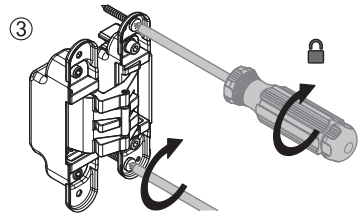
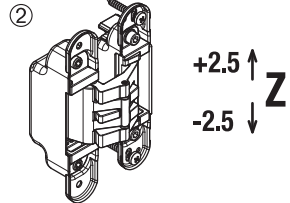
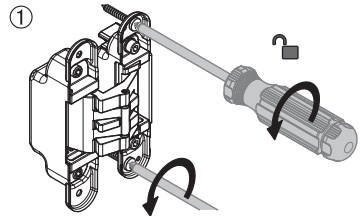
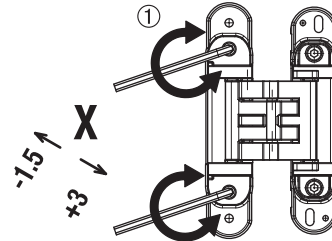
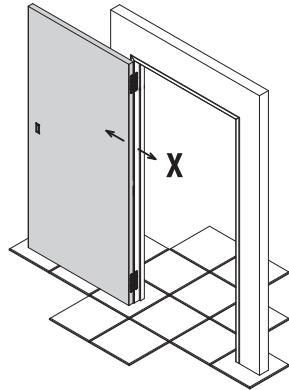
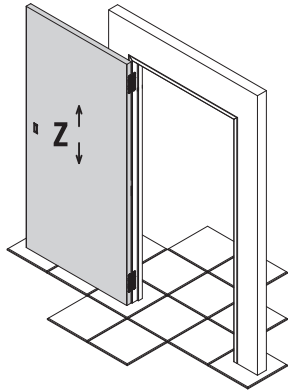
60 Kg

www.kronakoblenz.com

MADE IN ITALY



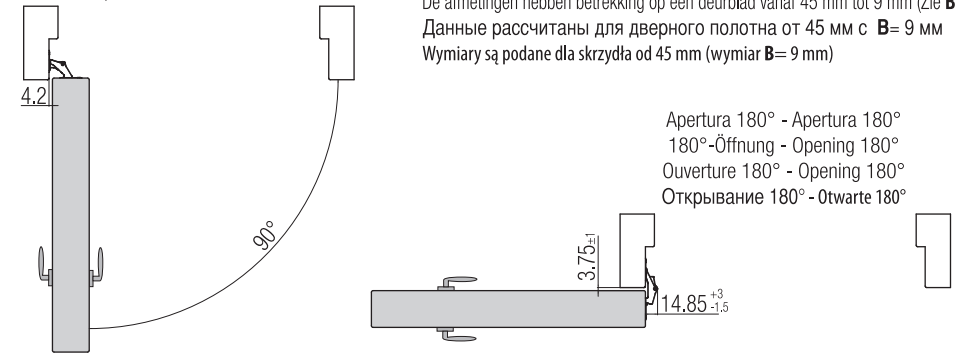
Regolazioni - Regulaciones - Réglages - Justierung - Adjustments - Regelbaarheid - Регулировки



Sp (mm)	A (mm)	B (mm)	Per spessori diversi: Para diferentes espesores: Für mehrere Türblattstärken: For other door thicknesses: Pour d'autres épaisseurs: Voor andere deur diktes: Для других значений толщины: Do innych grubości drzwi:
35	17,5	4	A = Sp/2 (mm) B = (Sp-27)/2 (mm)
40	20	6,5	
45	22,5	9	

Apertura 90° - Apertura 90°
90°-Öffnung - Opening 90°
Ouverture 90° - Opening 90°
Открывание 90° - Отварте 90°

Quote riferite a pannello da 45 mm con **B**= 9mm
Dimensiones referidas a panel de 45 mm con **B**= 9mm
Masse beziehen sich auf ein Türblatt von 45 mm mit **B**= 9mm
The measurements refer to a door leaf from 45 mm with **B**= 9mm
Côte en référence a un panneau de 45mm avec **B**= 9mm
De afmetingen hebben betrekking op een deurblad vanaf 45 mm tot 9 mm (Zie **B**)
Данные рассчитаны для дверного полотна от 45 мм с **B**= 9 мм
Wymiary są podane dla skrzydła od 45 mm (wymiar **B**= 9 mm)



Apertura 180° - Apertura 180°
180°-Öffnung - Opening 180°
Ouverture 180° - Opening 180°
Открывание 180° - Отварте 180°