

SLID 150 SUPERIOR Sistema de herrajes para puertas correderas de paso en madera
 Sujeción superior tradicional. Suave deslizamiento

SLID 150 superior

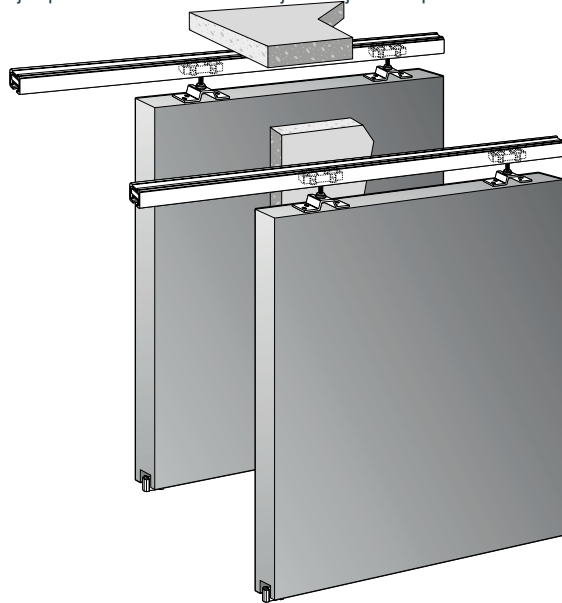


SLID 150 está diseñado para dividir ambientes a través de puertas de madera o de metal generando una luz de paso óptima consiguiendo un diseño minimalista para obras de calidad.

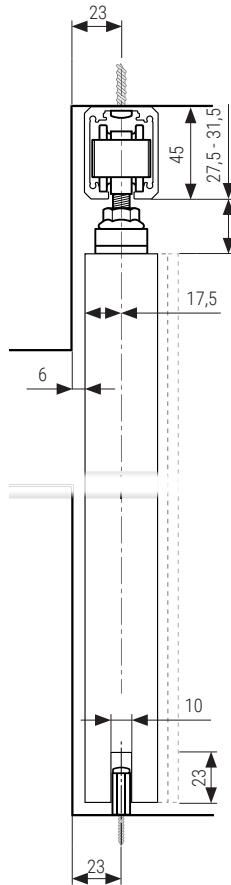
- Ideal para separación de cocinas, salones, baños, habitaciones, oficinas, etc.
- Sistema compacto para diseño minimalista.
- Espacio mínimo entre puerta y perfil.
- Sistema de sujeción horizontal superior tradicional estándar "Superior"
- Perfil de aluminio natural. Instalación a la pared o a techo. Para instalación a techo con perfil SLID 150 TOP, bajo pedido. Consultar.
- Puerta hasta 150kg.
- Rodamientos de bolas para una apertura mas suave.
- Topes retenedores para un cierre óptimo.

Sistemas testados hasta 100.000 ciclos según la norma EN 1527

Ejemplo de instalación con herraje de sujeción superior tradicional

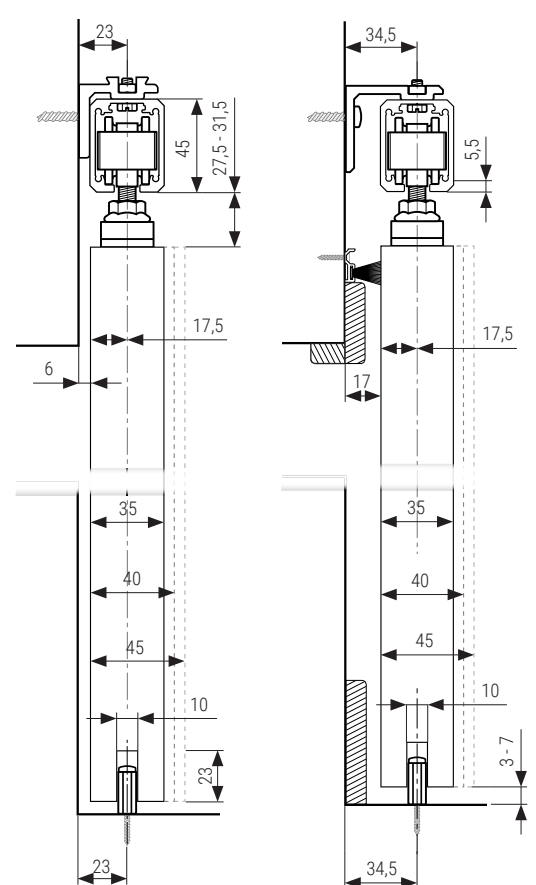


Aplicación SLID 150 Superior con perfil al techo



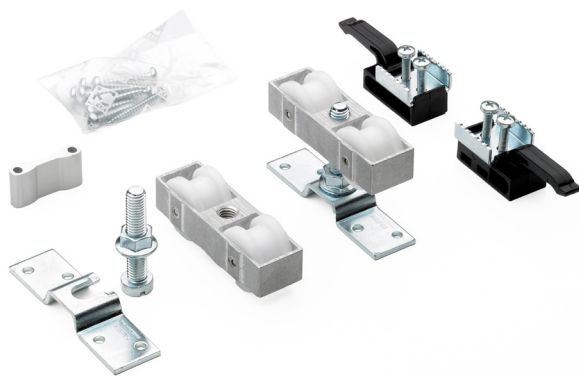
GUÍA ALUMINIO SUPERIOR Mod. SLID 150

Aplicación SLID 150 Superior con perfil y escuadra a la pared

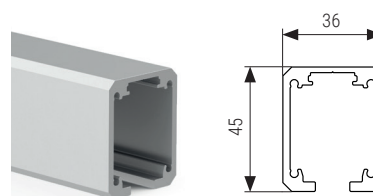


ESCUADRA PARA PARED Mod. SLID 150

SLID 150 SUPERIOR Kit de herrajes para 1 puerta
 Para sujeción superior tradicional



CÓDIGO	Material	Acabado	
801.175	aluminio	plata mate	1 kit



CÓDIGO	Descripción	Acabado	
801.171	guía aluminio 2m.	plata mate	1 barra
801.172	guía aluminio 3m.	plata mate	1 barra
801.136	escuadra separación 5mm.	plata mate	1/10
801.137	escuadra separación 17mm.	plata mate	1/10