

APC 1 Colgador oculto regulable para módulos de armarios altos

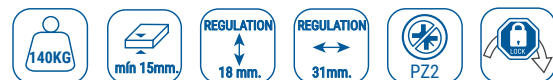
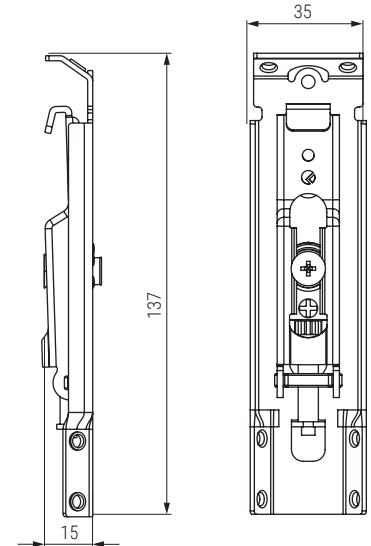
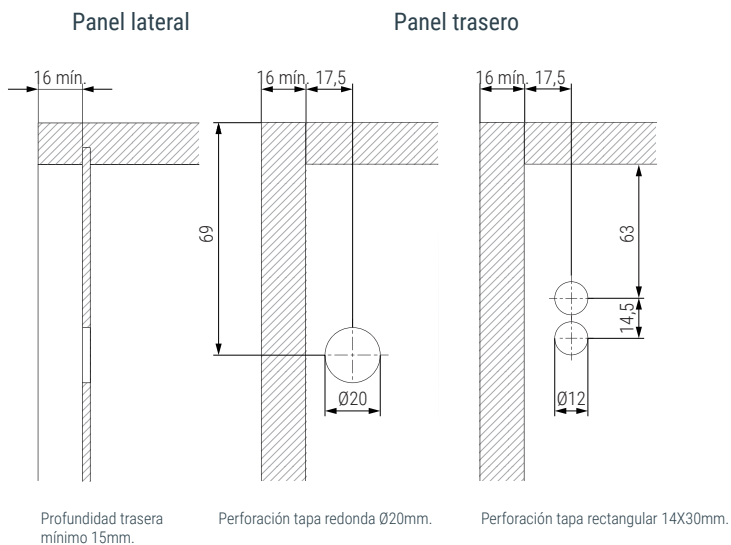


APC1 es una solución resistente y fiable gracias a su fuerte cuerpo de acero zincado. Se atornilla directamente al costado superior y lateral evitando coger la trasera. Las tapas embellecedoras son las únicas piezas visibles desde el interior del mueble.

Características generales del APC1:

- Valido para módulos de **costado mínimo 16mm.**
- **Sin perforaciones previas:** no se requieren mecanizados previos para la instalación del modulo. Solo el mecanizado de la tapa embellecedora.
- Permite un **ajuste vertical de hasta 18mm.** y **horizontal, hasta 31mm.** **100% independientes** entre si, de forma que se consigue un ajuste mas fácil y eficiente. Se pueden realizar desde el interior del modulo de manera sencilla con la ayuda de un simple destornillador PZ2.
- Solo se necesita un orificio para acceder a todos los ajustes del colgador.
- Capacidad de carga **70 kg/pieza.** **140 kg/par.**

Aconsejamos hacer pruebas técnicas.



CÓDIGO

504.339

Material

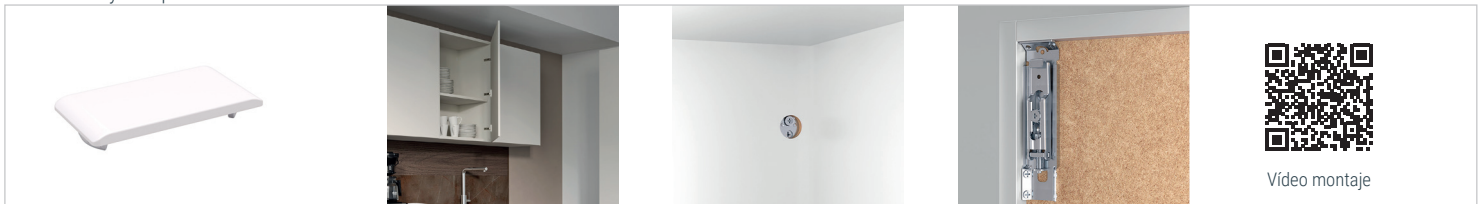
acero

Acabado

zincado

100

Información y Complementos recomendados



## APC 6 Colgador oculto regulable para muebles y armarios sin cajones



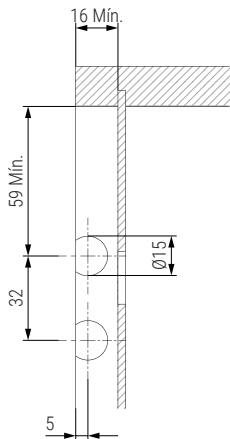
APC6 es una solución muy resistente y fiable gracias a su fuerte cuerpo de acero zincado. Ofrece altas prestaciones gracias a los pasadores laterales, haciendo innecesaria la fijación superior al panel.

Características generales del APC6:

- Valido para módulos de **costado mínimo 16mm.** y **espacio sanitario mínimo de 16mm.**
- Especialmente concebido para el **montaje automático** en módulos altos (sin cajones).
- Permite un **ajuste vertical de hasta 18mm.** y **horizontal, hasta 31mm.** Se pueden realizar desde el interior del módulo de manera sencilla con la ayuda de un simple destornillador PZ2.
- Solo se necesita un orificio para acceder a todos los ajustes del colgador.
- Capacidad de carga **65 kg/pieza. 130 kg/par.**

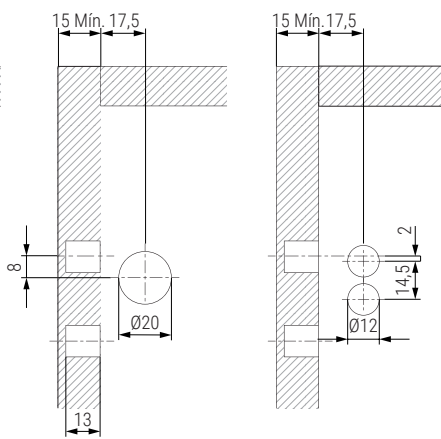
Aconsejamos hacer pruebas técnicas.

Panel lateral



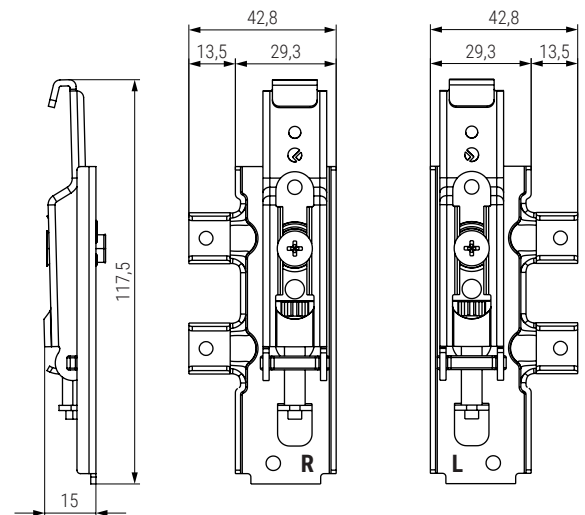
Profundidad trasera mínimo 16mm.

Panel trasero



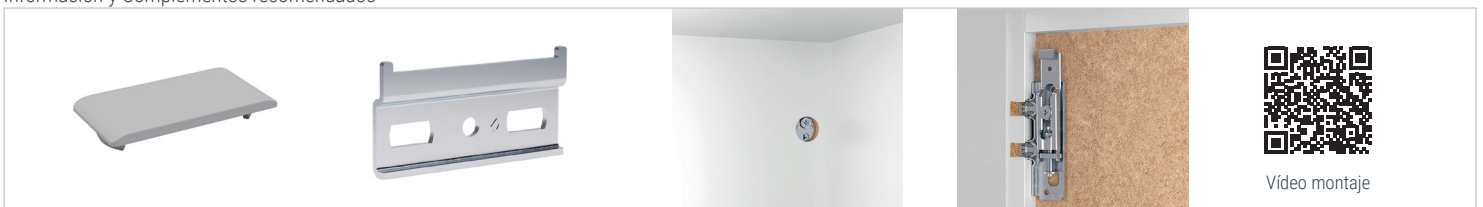
Perforación tapa redonda Ø20mm.

Perforación tapa rectangular Ø12mm.



CÓDIGO	Mano	Material	Acabado	
504.333	derecha	acero	zincado	100
504.334	izquierda	acero	zincado	100

### Información y Complementos recomendados



Video montaje

APC 3 Colgador oculto regulable para muebles y armarios



NUEVO  
EN  
CATALOGO

APC3 es una solución resistente y fiable gracias a su fuerte cuerpo de acero zincado. Se atornilla directamente al costado superior y lateral evitando coger la trasera. Las tapas embellecedoras son las únicas piezas visibles desde el interior del mueble.

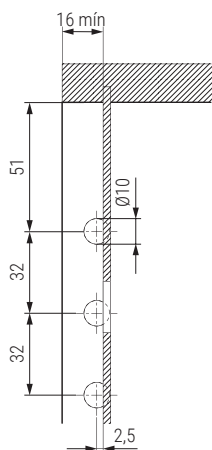
Características generales del APC3:

- Valido para módulos de **costado mínimo 15mm.** y **espacio sanitario mínimo de 16mm.**
- Especialmente concebido para el **montaje automático** en el módulo.
- Permite un **ajuste vertical de hasta 18mm.** y **horizontal, hasta 31mm.,** de forma que se consigue un ajuste más fácil y eficiente. Se pueden realizar desde el interior del módulo de manera sencilla con la ayuda de un simple destornillador PZ2.
- Solo se necesita un orificio para acceder a todos los ajustes del colgador.
- Capacidad de carga **70 kg/pieza. 140 kg/par.**

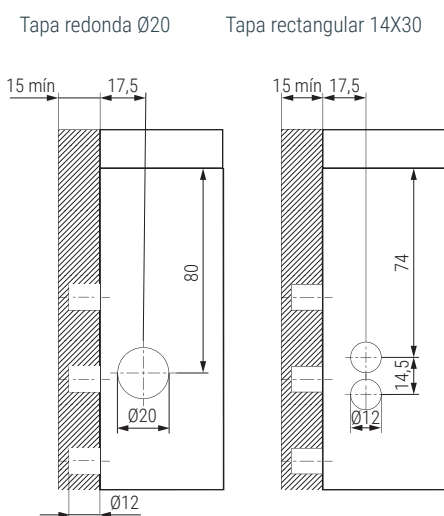
Aconsejamos hacer pruebas técnicas.

Plano de perforación para APC 3

Panel lateral

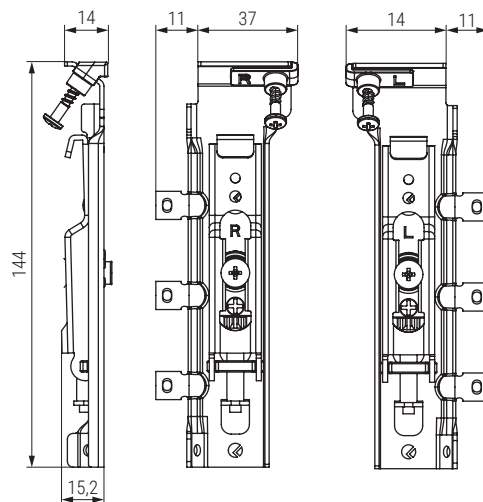


Panel posterior



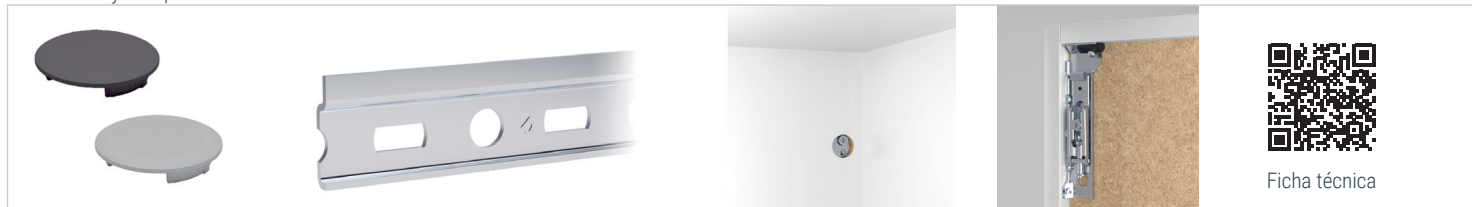
Tapa redonda Ø20

Tapa rectangular 14X30



CÓDIGO	Mano	Material	Acabado	
504.458	derecha	acero	zincado	100
504.459	izquierda	acero	zincado	100

Información y Complementos recomendados



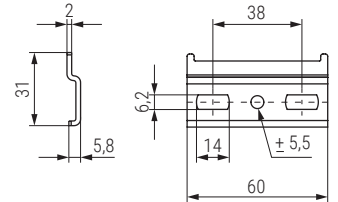
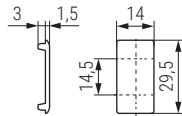
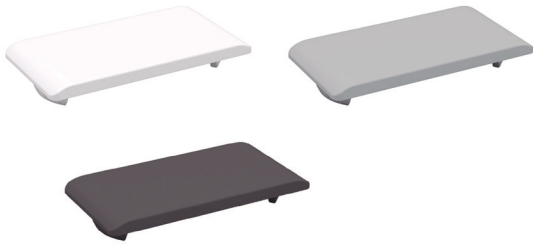
Ficha técnica

COMPLEMENTOS APC Tapas embellecedoras y placas para colgador



Tapa rectangular 14X30

Placa colgador corta

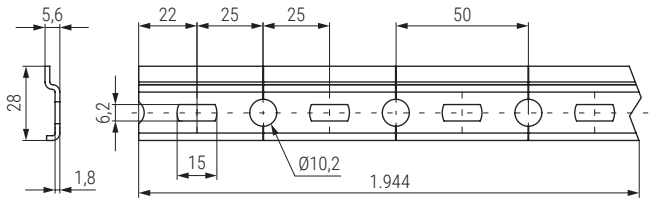
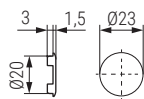


CÓDIGO	Material	Acabado	
504.464	plástico	blanco	100
504.465	plástico	antracita	100
504.466	plástico	gris	100

CÓDIGO	Material	Acabado	
504.335	acero	zincado	100

Tapa redonda Ø20mm

Placa colgador larga



CÓDIGO	Material	Acabado	
504.461	plástico	blanco	100
504.462	plástico	antracita	100
504.463	plástico	gris	100

CÓDIGO	Material	Acabado	
504.336	acero	zincado	100

