

SLID 150 TOP / RETRAC Sistema de herrajes para puertas correderas de paso en madera

SLID 150
RETRAC TOP

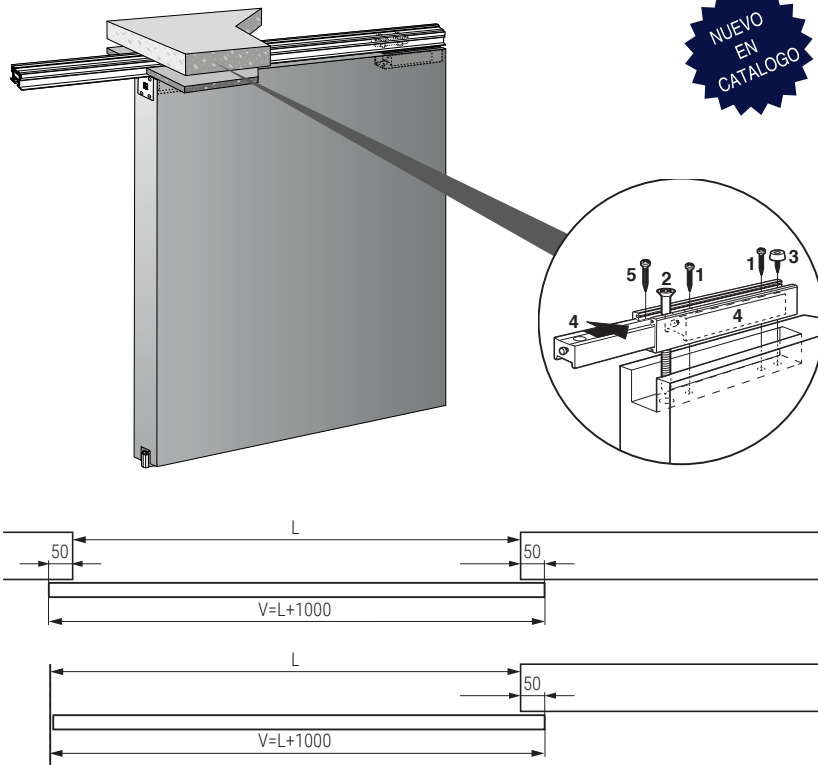


SLID 150 está diseñado para dividir ambientes a través de puertas de madera o de metal generando una luz de paso óptima consiguiendo un diseño minimalista para obras de calidad.

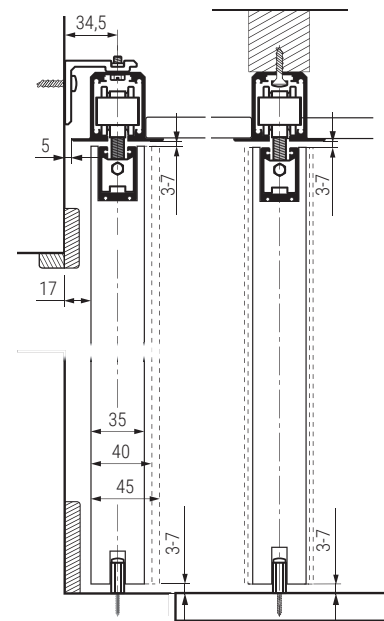
- Ideal para separación de cocinas, salones, habitaciones, oficinas, etc.
- Espacio mínimo entre puerta y perfil.
- Sistema de sujeción con herrajes embutido "Retrac".
- Perfil de aluminio natural. Instalación a la pared o a techo.
- Rodamientos de bolas para una apertura mas suave.
- Topes retenedores para un cierre óptimo.

Sistemas testados hasta 100.000 ciclos según la norma EN 1527

Ejemplo de instalación con herraje de sujeción embutido

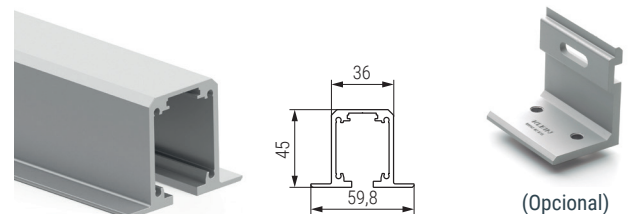
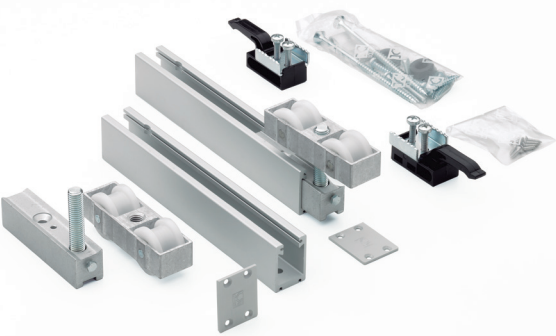


Aplicación SLID 150 Retrac Top escuadra a la pared y al techo



SLID 150 RETRAC kit de herrajes para 1 puerta

SLID 150 TOP Guía de aluminio



CÓDIGO	Material	Acabado	1 kit
801.176	aluminio	plata mate	1 kit

CÓDIGO	Descripción	Acabado	1 barra
801.181	guía aluminio 2m.	plata mate	1 barra
801.182	guía aluminio 3m.	plata mate	1 barra
801.183 V	guía aluminio 4m.	plata mate	1 barra
801.184 V	guía aluminio 6m.	plata mate	1 barra
801.136	escuadra separación 5mm.	plata mate	1/10
801.137	escuadra separación 17mm.	plata mate	1/10