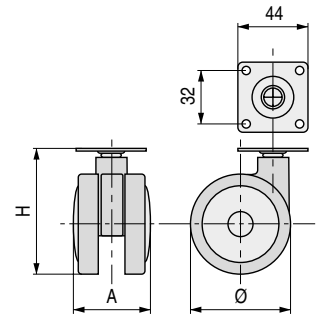


**ROLOM PL** Rueda giratoria, con freno o sin freno  
Con placa



banda rodadura de goma



- Soporte giratorio de poliamida.
- Aro doble de poliamida con banda de goma elástica ensamblado por eje de acero.
- Placas laterales embellecedoras.

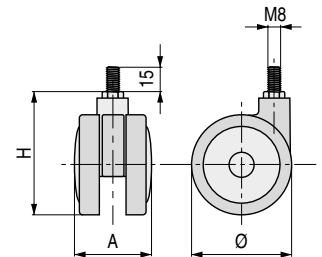
**CÓDIGO**

Sin freno	Con freno	Ø	H	A	Carga máxima	Material	Acabado	
1340.169	1340.170	60	80	46	30kg.	plástico	gris	100
1340.199	1340.200	75	92	42	40kg.	plástico	gris	75

**ROLOM ER** Rueda giratoria, con freno o sin freno  
Espiga roscada M8



banda rodadura de goma



- Soporte giratorio de poliamida.
- Aro doble de poliamida con banda de goma elástica ensamblado por eje de acero.
- Placas laterales embellecedoras.

**CÓDIGO**

Sin freno	Con freno	Ø	H	A	Carga máxima	Material	Acabado	
1340.171	1340.172	60	76	46	30kg.	plástico	gris	100
1340.201	1340.202	75	88	52	40kg.	plástico	gris	75