

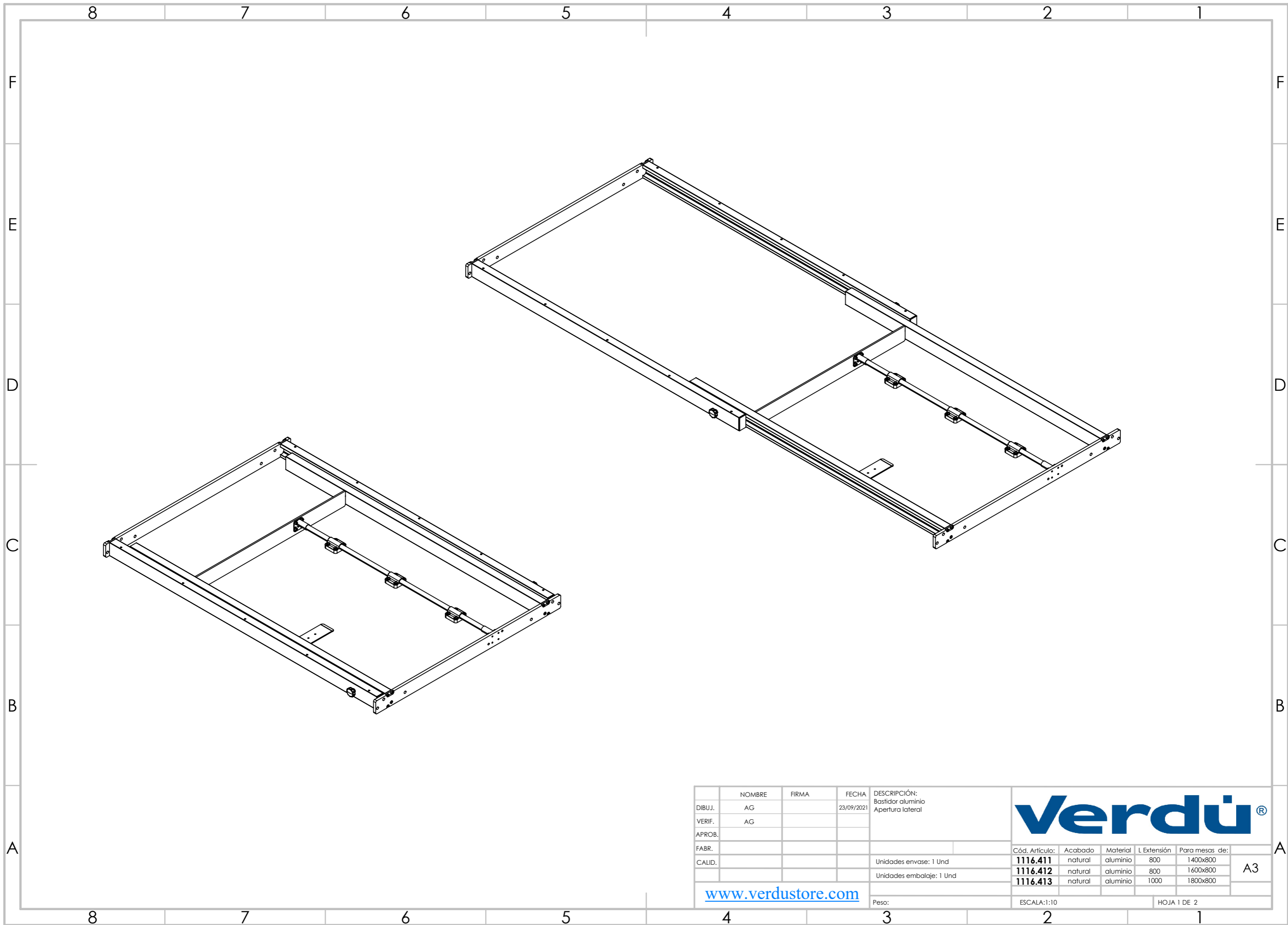
	NOMBRE	FIRMA	FECHA	DESCRIPCIÓN:
DIBUJ.	AG		23/09/2021	Bastidor aluminio
VERIF.	AG			Apertura lateral
APROB.				
FABR.				
CALID.				
				Unidades envase: 1 Und
				Unidades embalaje: 1 Und

Verdú®				
Cód. Artículo:	Acabado	Material	L Extensión	Para mesas de:
1116.411	natural	aluminio	800	1400x800
1116.412	natural	aluminio	800	1600x800
1116.413	natural	aluminio	1000	1800x800

www.verdustore.com

Peso: ESCALA: 1:10 HOJA 1 DE 2

A3



	NOMBRE	FIRMA	FECHA	DESCRIPCIÓN:
DIBUJ.	AG		23/09/2021	Bastidor aluminio
VERIF.	AG			Apertura lateral
APROB.				
FABR.				
CALID.				Unidades envase: 1 Und
				Unidades embalaje: 1 Und
				www.verdustore.com
				Peso:

Verdú®

Cód. Artículo:	Acabado	Material	L Extensión	Para mesas de:
1116.411	natural	aluminio	800	1400x800
1116.412	natural	aluminio	800	1600x800
1116.413	natural	aluminio	1000	1800x800

A3

ESCALA: 1:10

HOJA 1 DE 2