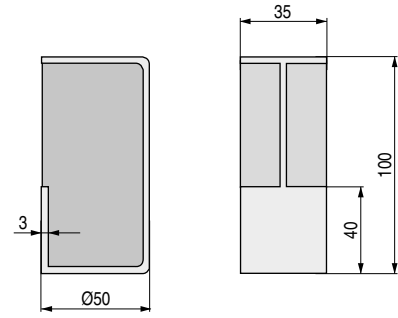


CIERRES Y CERRADURAS PUERTAS CORREDERAS

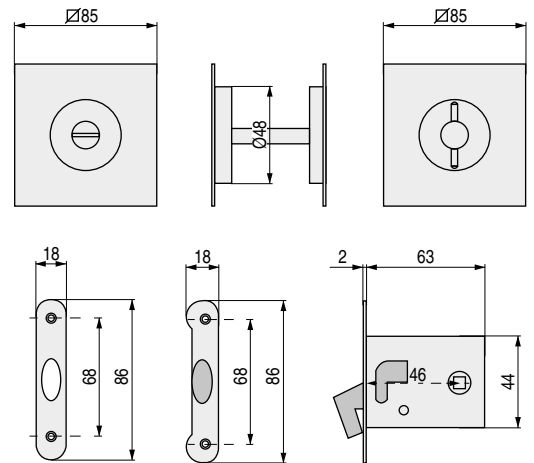
SERIE KUBE 4250

Kit cierre con tirador para puertas correderas



- Para puertas de 35mm. de espesor.
- Disponible en otras medidas, bajo pedido. Consultar.

CÓDIGO	Material	Acabado	
382.72	acero inox.	mate	1 unidad



CÓDIGO	Material	Acabado	
382.301	acero inox.	mate	1 unidad



Serie KUBE 4250

