

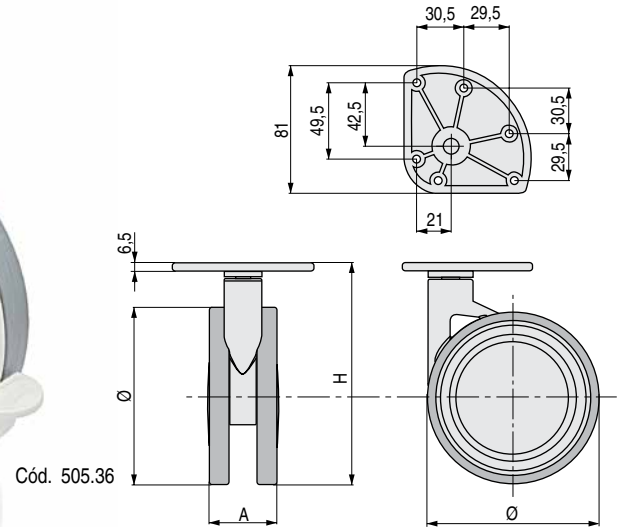


VEGA Rueda giratoria con placa. Con freno y sin freno

VEGA 120. Ø120 H151



Cód. 505.41



Cód. 505.36

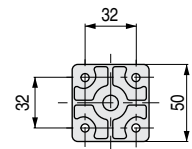
VEGA 75. Ø75 H104



Cód. 505.33

Cód. 505.40

banda rodadura de goma

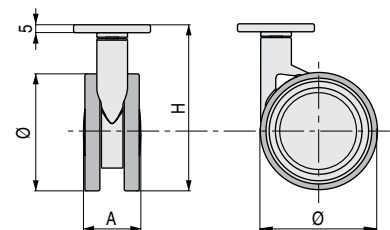


VEGA 60. Ø60 H80



Cód. 505.37

Cód. 505.32



Ruedas con espigas roscadas de M8 o M10. Consultar.
Cuerpo de nilón con fibra de vidrio. Banda rodadura de goma silenciosa.

| MODELOS | CODIGOS | | Ø | H | A | Carga Máxima | ACABADOS | | | |
|-----------------|-----------|-----------|-----|-----|----|-----------------|----------|-------|--------|-----|
| | Con freno | Sin freno | | | | | Soporte | Banda | Placas | |
| VEGA 60 blanco | 505.32 | 505.31 | 60 | 80 | 40 | 50 kg. | blanco | gris | blanco | 100 |
| VEGA 75 blanco | 505.34 | 505.33 | 75 | 104 | 41 | 60 kg. | blanco | gris | blanco | 60 |
| VEGA 120 blanco | 505.36 | 505.35 | 120 | 151 | 47 | 75 kg. | blanco | gris | blanco | 40 |
| VEGA 60 gris | 505.38 | 505.37 | 60 | 80 | 40 | 50 kg. | gris | gris | gris | 100 |
| VEGA 75 gris | 505.40 | 505.39 | 75 | 104 | 41 | 60 kg. | gris | gris | gris | 60 |
| VEGA 120 gris | 505.42 | 505.41 | 120 | 151 | 47 | 75 kg. | gris | gris | gris | 40 |