

SEVEN Kit de herrajes para vestidores

ALK®

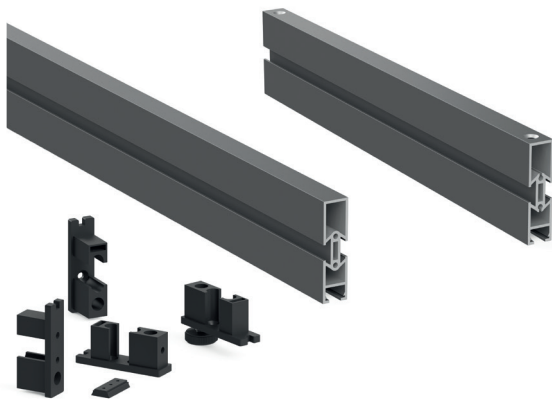


SEVEN Kit de perfiles y herrajes para una barra

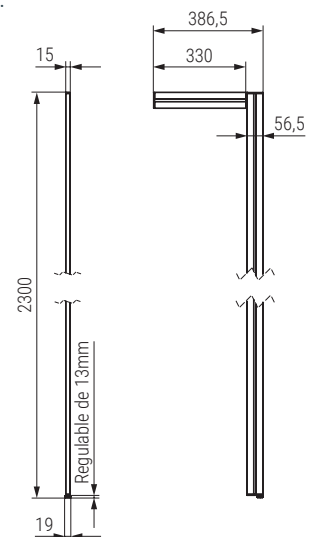
SEVEN es un kit de herrajes para vestidores que permite crear una composición modular de fácil montaje y compatible con complementos de la serie **OPTIMA**.

Se trata de una estructura totalmente personalizable, según el gusto o las necesidades del cliente. Debido a su versatilidad podemos sacar a **SEVEN** del contexto del vestidor y utilizarlo para la composición de otros ambientes como por ejemplo salón o cocina. Compatible con tiras LED de espesor 8mm.


Recomendamos hacer pruebas técnicas y un boceto con las dimensiones y complementos a utilizar.



Vídeo montaje



• En cada Kit se sirven 1 perfil largo, 1 corto, las 4 piezas de union, 1 soporte de unión de los perfiles y 8 tornillos.

CÓDIGO	Alto	Ancho	Material	Acabado	
316.1	2300mm	386mm	aluminio-plástico	grafito	1kit

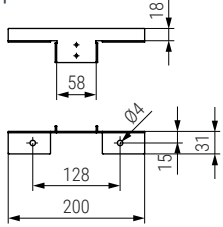
Soporte lateral para fijación SEVEN



• Se sirven en kit con 2 piezas y cuatro tornillos, 1 kit para cada unión.

CÓDIGO	Material	Acabado	
316.8	plástico	grafito	1kit

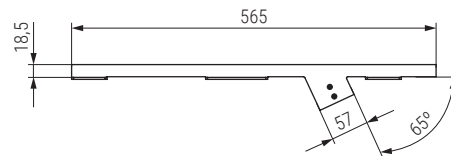
Soporte de estante SEVEN



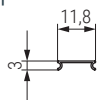
• Se necesita 1 kit del Cód.316.8 por cada unidad.

CÓDIGO	Material	Acabado	
316.7	acero	grafito	1

Soporte de estante inclinado SEVEN

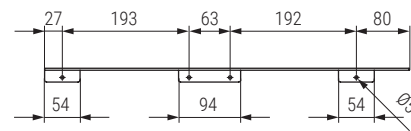


Tapa difusora para LED



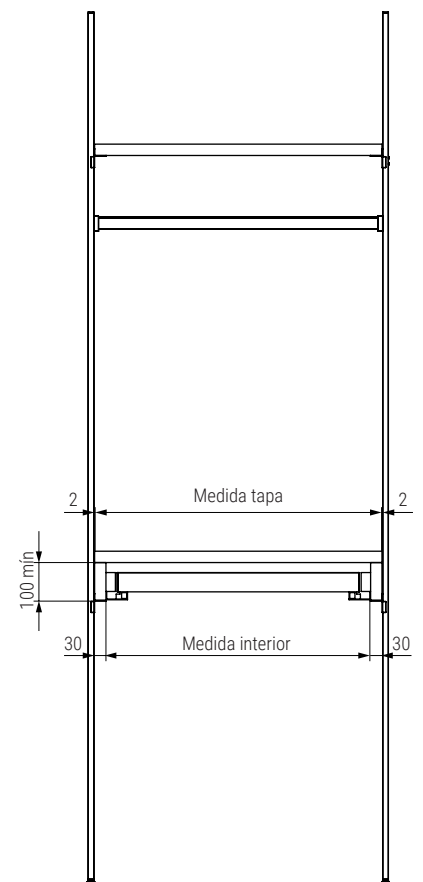
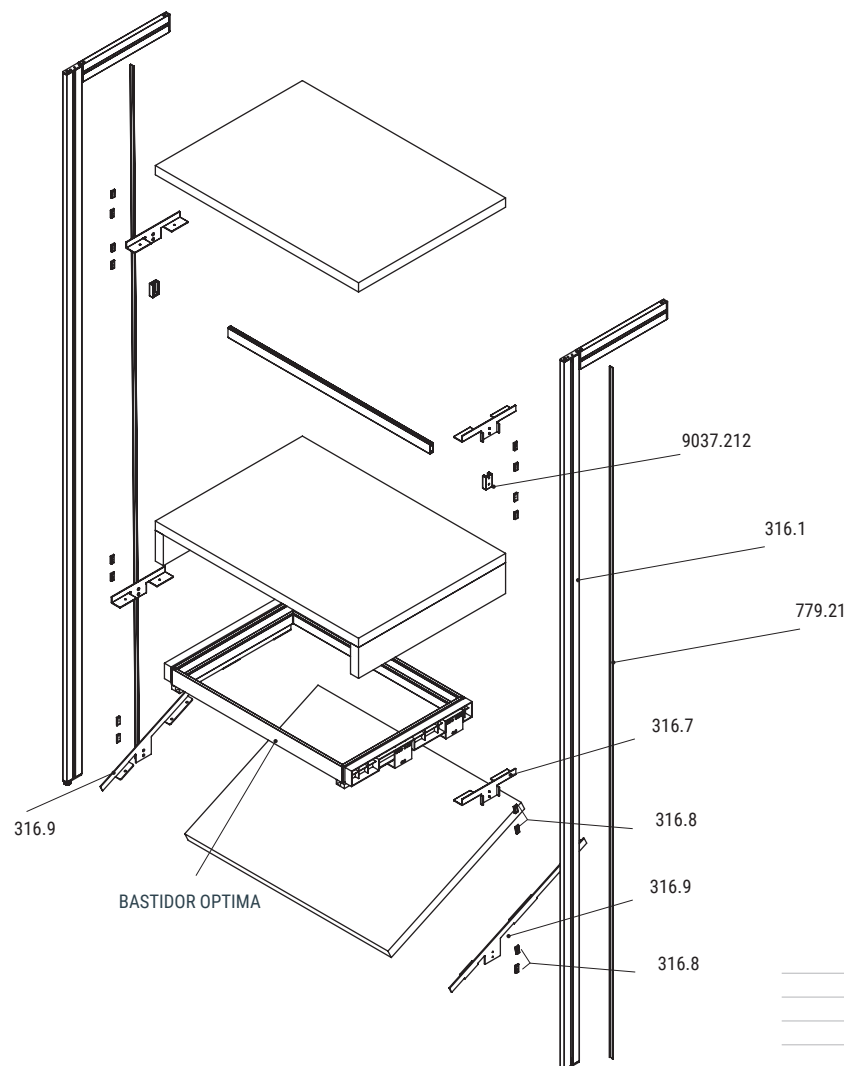
• Tiras LED y transformadores consultar grupo 5 Iluminación.

CÓDIGO	Descripción	Material	Acabado	Largo	
779.21	tapa difusora	plástico	blanco	3m.	200



CÓDIGO	Descripción	Material	Acabado	Largo	
316.9	tapa difusora	plástico	blanco	3m.	200

Medidas de la tapa y baldas cuando usamos el bastidor OPTIMA



Bastidor	Medida tapa	Medida interior
600	610-660	562-608
700	710-760	662-708
800	810-860	762-808
900	910-960	862-908