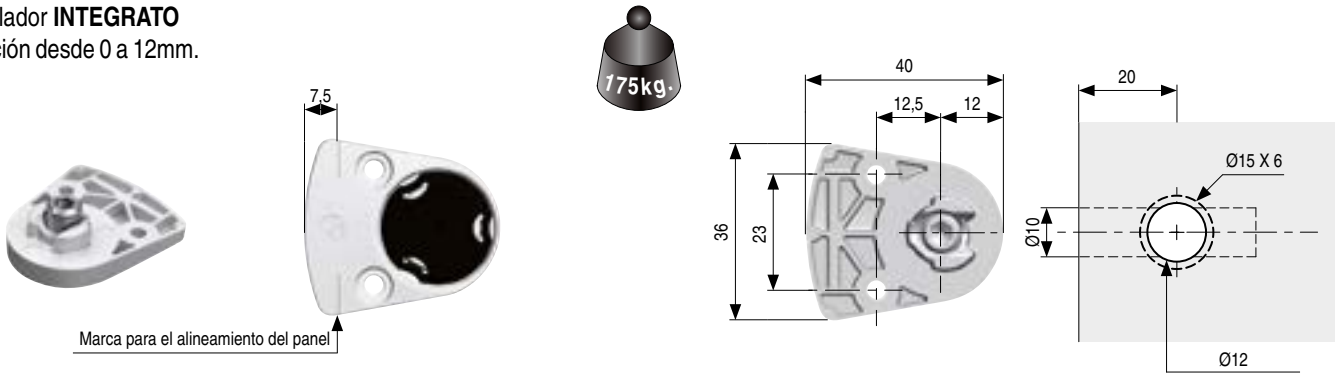
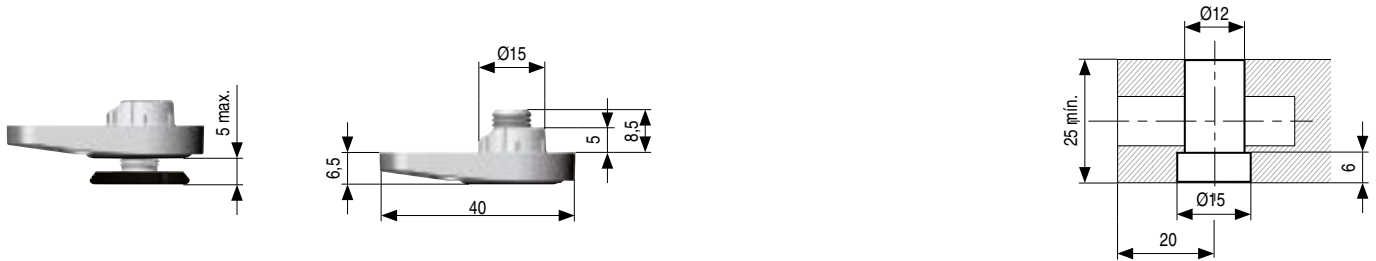


**TARGET J12** Sistema de ensamblaje o unión tipo excéntrica  
 Para tableros de 15-25mm. de espesor

Pie nivelador **INTEGRATO**  
 Regulación desde 0 a 12mm.



Marca para el alineamiento del panel



• Para el montaje con el pie nivelador de 0 a 5mm., podemos usar el tornillo rosca madera Ø3,5x15., cód.: 9011.94. Para otras medidas, ver en grupo 4.

CÓDIGO	Descripción	Altura	Material	Acabado	
504.344	pie nivelador	0-5mm.	hierro	zincado	250

Tapa de plástico para **TARGET J12**  
 Redonda



CÓDIGO	Material	Acabado	
504.354	plástico	gris	1.000
504.355	plástico	antracita	1.000
504.356	plástico	blanco	1.000

