

**NK 85 RETRAC** Sistema de herrajes para puertas correderas de paso en madera  
 Sujeción herraje **embutido**. Suave deslizamiento



**NK 50 retrac**

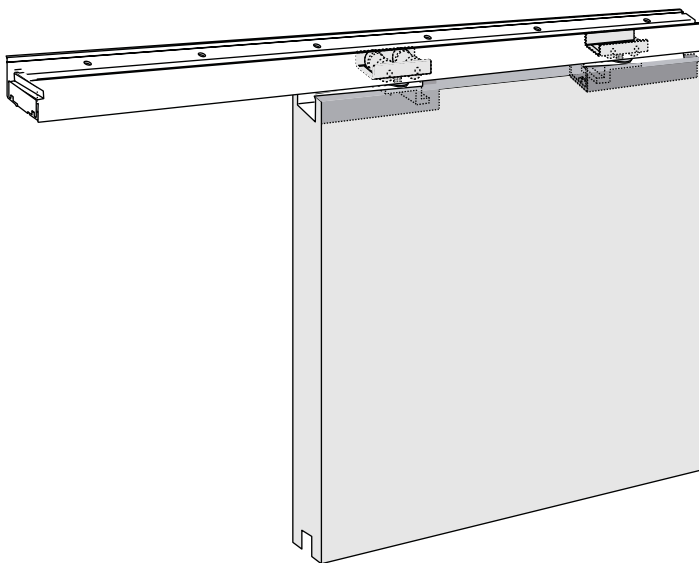


Ejemplo de instalación con herraje de sujeción embutido

**NK 85** está diseñado para dividir ambientes a través de puertas de madera correderas generando una luz de paso óptima para cualquier obra deseando asociar calidad y competitividad de producto

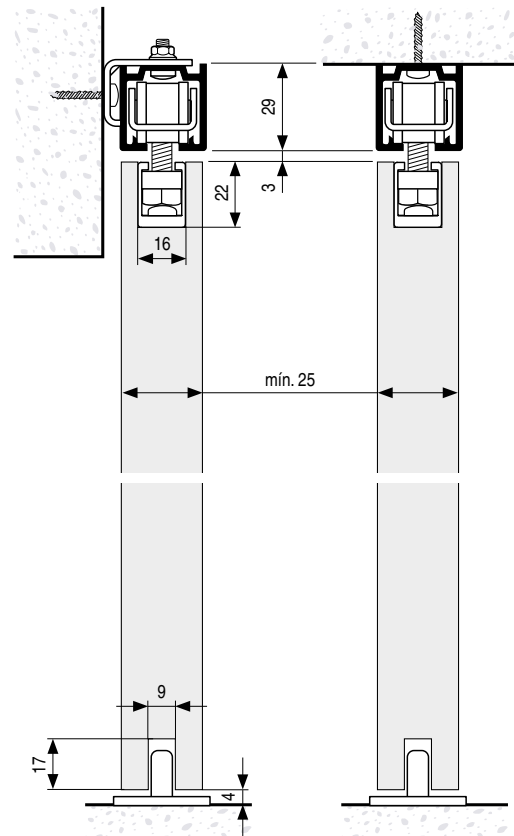
- Ideal para separación de cocinas, salones, baños, habitaciones, oficinas...
- Zona de paso limpia sin riel en el suelo.
- Espacio mínimo entre puerta y perfil.
- Sistema de sujeción con herrajes empotrados "Retrac".
- Perfil de aluminio natural. Instalación a la pared o a techo.
- Puerta hasta 85kg. Espesor mínimo 25mm.
- Rodamientos de bolas FBB, Full Ball Bearings. Suave deslizamiento.
- Topes retenedores para un cierre óptimo.

Sistemas testados hasta 100.000 ciclos según la norma EN 1527



Aplicación NK 85 Retrac con perfil y escuadra a la pared

Aplicación NK 85 Retrac con perfil al techo



**NK 85 RETRAC** kit de herrajes para 1 puerta  
 Para sujeción herraje **embutido** tradicional



CÓDIGO  
 801.116

**ESCUADRA PARA PARED**  
 Mod. NK85

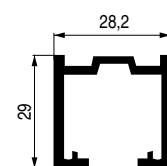


ZINCADO

CÓDIGO

801.105

**GUÍA ALUMINIO SUPERIOR**  
 Mod. NK85



NATURAL

CÓDIGO  
 2 metros

801.111

NATURAL

CÓDIGO  
 3 metros

801.112