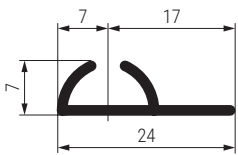




Ejemplo con guía MICRA SIMPLE

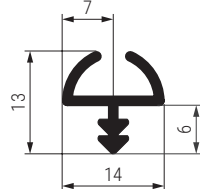
GUÍA ALUMINIO
Mod. MICRA SIMPLE



PLATA MATE

CÓDIGO
3 metros
902.131

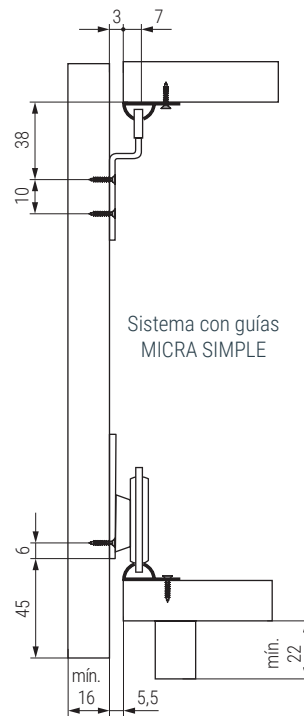
GUÍA ALUMINIO
Mod. MICRA EMBUTIR



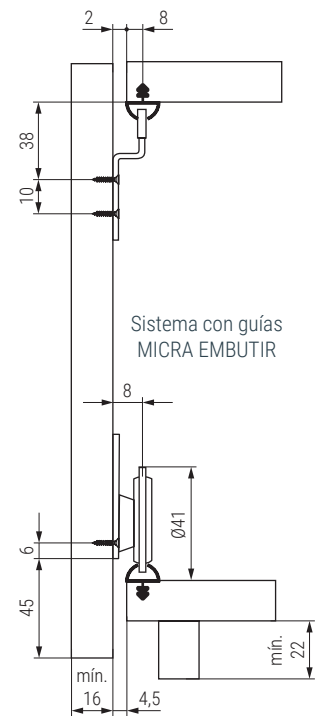
PLATA MATE

CÓDIGO
3 metros
902.132

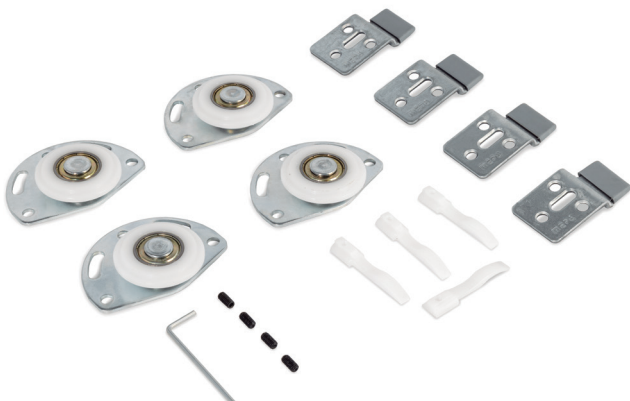
• Disponible también para este sistema de herrajes, la guía MICRA en su versión doble. Ver en página 68 de este grupo.



Sistema con guías MICRA SIMPLE



Sistema con guías MICRA EMBUTIR



CÓDIGO
902.130

Material
acero-plástico

Acabado
zincado

1kit