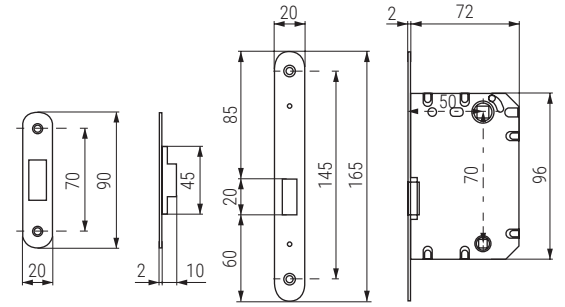


PICAPORTES ESTANDARES Y MAGNÉTICOS

PICAPORTE CERRAMAGIC

Picaporte unificado para puerta de paso con sistema magnético



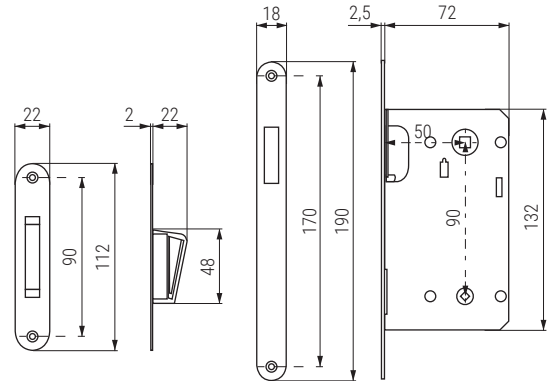
ACTUALIZADO EL DÍA 24/01/2023

- Simplicidad en el montaje, no necesita cambio de mano.
- Resbalón y cerraderos sin salientes, con mecanizados más sencillos.
- Funcionamiento suave y silencioso debido a la ausencia de rozamientos.
- Posibilidad de poner condensa. Cerradero regulable una vez colocado.
- Puede sustituir a la mayoría de picaportes unificados convencionales.

CÓDIGO	Material	Acabado	
11.76	acero	níquel satinado	1 unidad
11.77	acero	latón pulido	1 unidad
11.78	acero	negro	1 unidad

PICAPORTE MAGNETIKA

Picaporte unificado para puerta de paso con sistema magnético

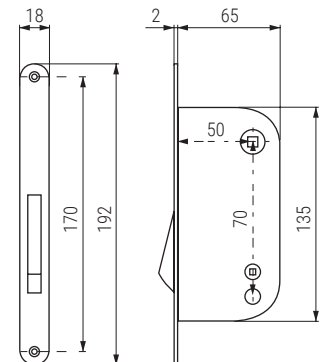


- Resbalón y cerraderos sin salientes, con mecanizados más sencillos.
- Posibilidad de poner condensa.
- Cerradero con chafalán para superponer, con forma cónica para un perfecto encaje de la puerta.
- Puede sustituir a la mayoría de picaportes unificados convencionales.
- Disponible en otros acabados, bajo pedido. Consultar.

CÓDIGO	Material	Acabado	
382.312	acero	cromo satinado	1 unidad
382.311	acero	latón pulido	1 unidad

PICAPORTE B-ONE ABS

Picaporte unificado para puerta de paso con sistema magnético



ACTUALIZADO EL DÍA 26/04/2021

- Resbalón sin salientes, con mecanizado más sencillo.
- Posibilidad de poner condensa. Dispositivo oblicuo del cierre.
- Caja fabricada en ABS reforzado que alarga la vida de los imanes.
- Pedir cerradero por separado Cód. 382.329 (pag 03_9)

CÓDIGO	Material	Acabado	
382.314	zamak-ABS	cromo satinado-negro	1 unidad

