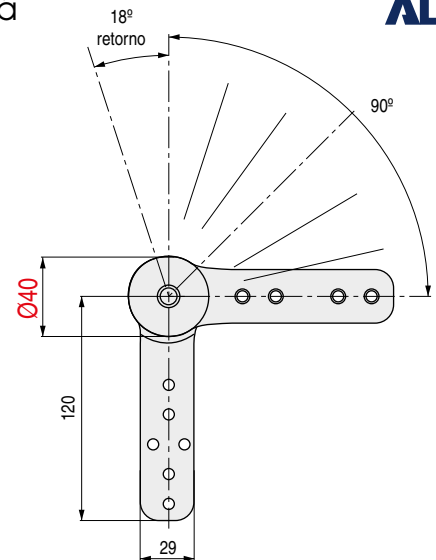




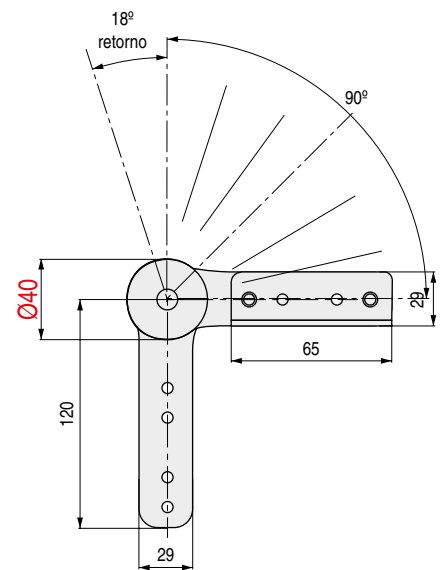
KOP 90°-180° Juego de resorte compás automático. Para sofá
 Movimiento automático 90°-180° 6 POSICIONES + RETORNO
Mecanismo cerrado "ANTI-HILOS" Ø40mm.



- KOP se puede fijar atornillándolo directamente a la madera (queda fijo en el sofá) o utilizando el Cajetín R30, atornillándolo previamente a la madera, para poder alojar el Compás KOP (permite embalar el sofá desmontado para el consiguiente ahorro de portes y espacio).
- Acabado zincado.
- 1 Juego = 2 Resortes Compás (sin mano).

CÓDIGO	Material	Acabado	
427.22	hierro	zincado	25 juegos

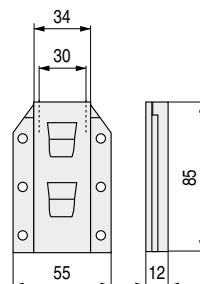
KOPY Juego de resorte compás automático, con escuadra. Para sofá
 Movimiento automático 90°-180° 6 POSICIONES + RETORNO
Mecanismo cerrado "ANTI-HILOS" Ø40mm



- KOPY se puede fijar atornillándolo directamente a la madera (queda fijo en el sofá) o utilizando el Cajetín R30, atornillándolo previamente a la madera, para alojar el Compás KOPY (permite embalar el sofá desmontado para el consiguiente ahorro de portes y espacio).
- Acabado zincado.
- 1 Juego = 1 a derecha + 1 a izquierda.

CÓDIGO	Material	Acabado	
427.23	hierro	zincado	25 juegos

CAJETIN R30 Cajetín para resortes compás automático
 Para resortes con ancho de pala de 29-30mm.



CÓDIGO	Material	Acabado	
9030.256	hierro	zincado	200