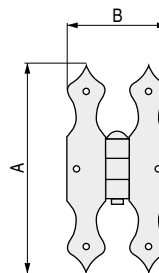


# COLECCIÓN FORJA

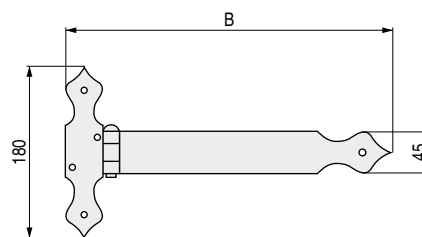
## BISAGRAS MARIPOSA



- Disponible en otros acabados, bajo pedido. Consultar.
- Códigos con **V**, se sirven bajo pedido. Consultar.

CÓDIGO	A	B	Material	Acabado	
78.31 <b>V</b>	150	85	hierro forjado	negro	1 unidad
78.15 <b>V</b>	180	98	hierro forjado	negro	1 unidad

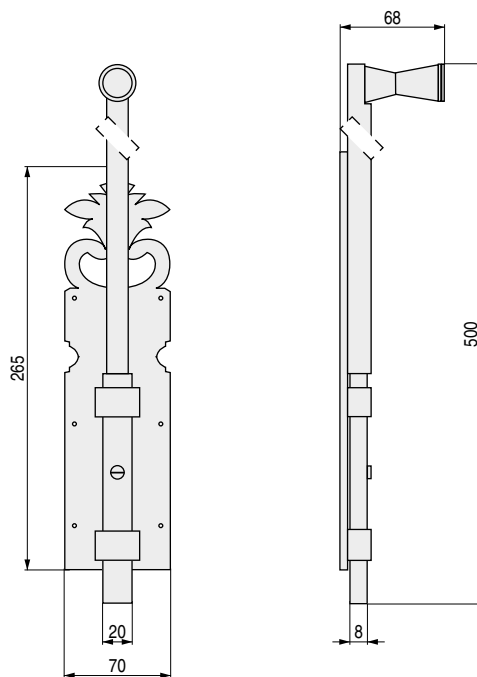
## BISAGRAS APAISADAS



- Disponible en otros acabados, bajo pedido. Consultar.
- Códigos con **V**, se sirven bajo pedido. Consultar.

CÓDIGO	B	Material	Acabado	
78.13 <b>V</b>	250	hierro forjado	negro	1 unidad
78.14 <b>V</b>	300	hierro forjado	negro	1 unidad
78.75 <b>V</b>	350	hierro forjado	negro	1 unidad
78.76 <b>V</b>	400	hierro forjado	negro	1 unidad
78.77 <b>V</b>	500	hierro forjado	negro	1 unidad

## PASADOR 449



- Disponible en otros acabados, bajo pedido. Consultar.
- Códigos con **V**, se sirven bajo pedido. Consultar.

CÓDIGO	Material	Acabado	
78.37 <b>V</b>	hierro forjado	óxido	1 unidad
78.38 <b>V</b>	hierro forjado	negro	1 unidad

