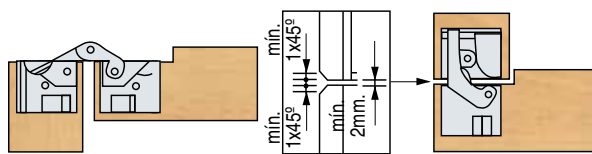
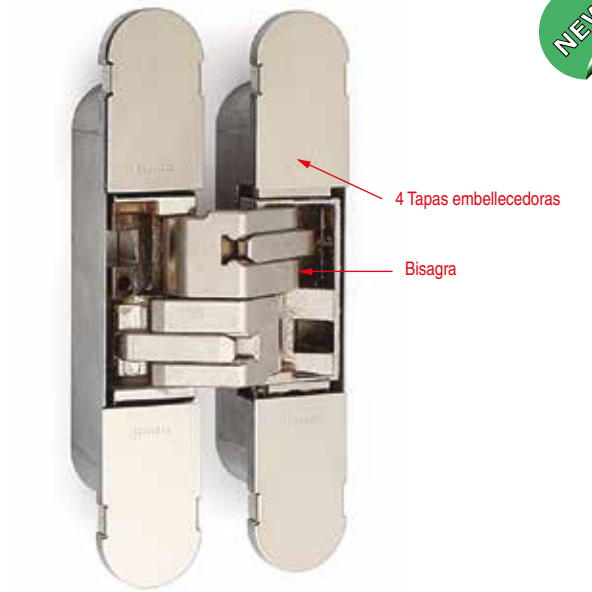
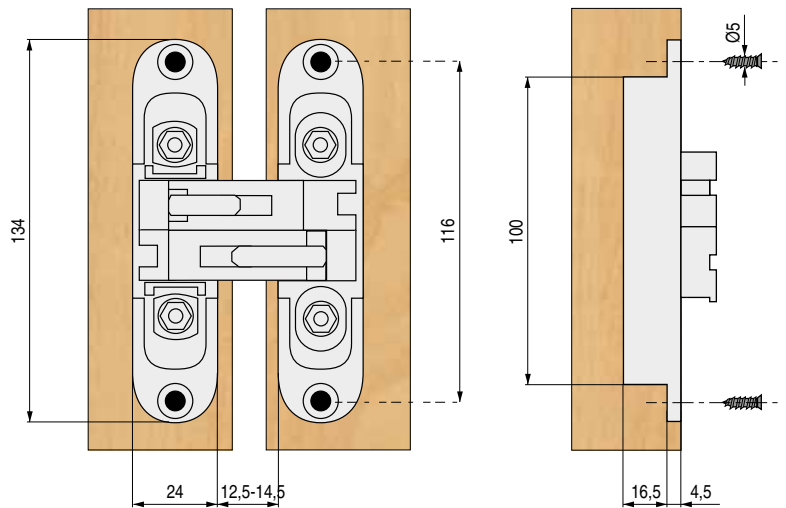
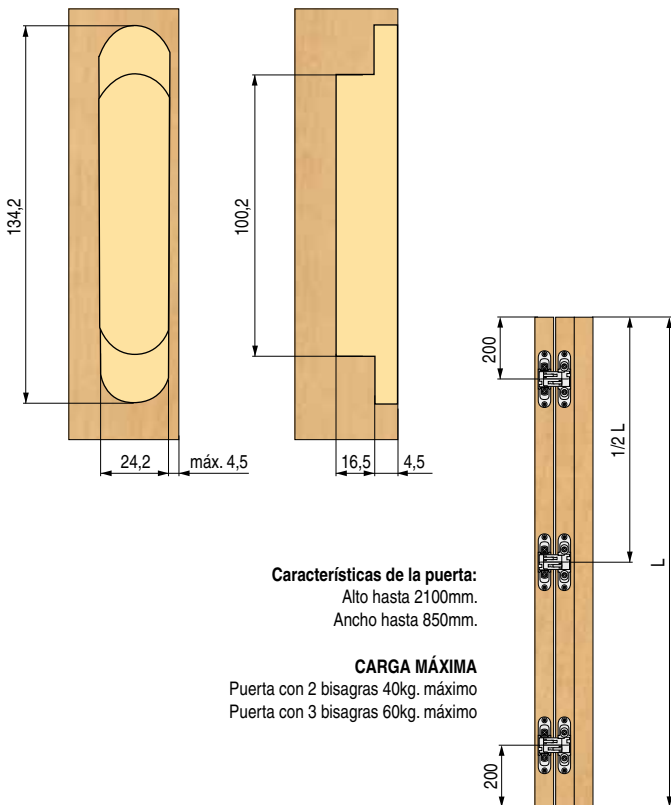




### SORTIDA MAXI 1130 Bisagra invisible. Regulable. Para puertas de paso de apertura 180° H134 Triple regulación: vertical, horizontal y de profundidad



#### Esquema de taladrado



#### Regulación Vertical:



Regulación vertical de 2,5mm. siempre desde la posición O.  
Para ajustar verticalmente debe usar una llave allen de 2,5mm. con una llave pipa de 8. Baje o suba el tornillo para regular la bisagra a la puerta en el sitio deseado.



#### Regulación Horizontal:



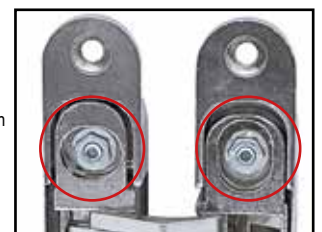
Regulación horizontal de 1mm. siempre desde la posición O.  
Para ajustar horizontalmente debe usar una llave allen de 2,5mm. con una llave pipa de 8. Mueva hacia un lado u otro el tornillo para regular la bisagra a la puerta en el sitio deseado.



#### Regulación Profundidad:



Regulación de profundidad de -1 a +2mm. siempre desde la posición O.  
Para ajustar la profundidad debe usar una llave allen de 2,5mm. con una llave pipa de 8. Afloje o apriete el tornillo para ajustar la profundidad deseada. Una vez alcanzada la posición bloquear el bulón.



Las regulaciones se deben efectuar en todas las bisagras de la puerta.

CODIGO	Material	Acabado	
281.43	hierro-zamak	níquel	4

Una vez reguladas las bisagras a la puerta encajar las tapas embellecedoras