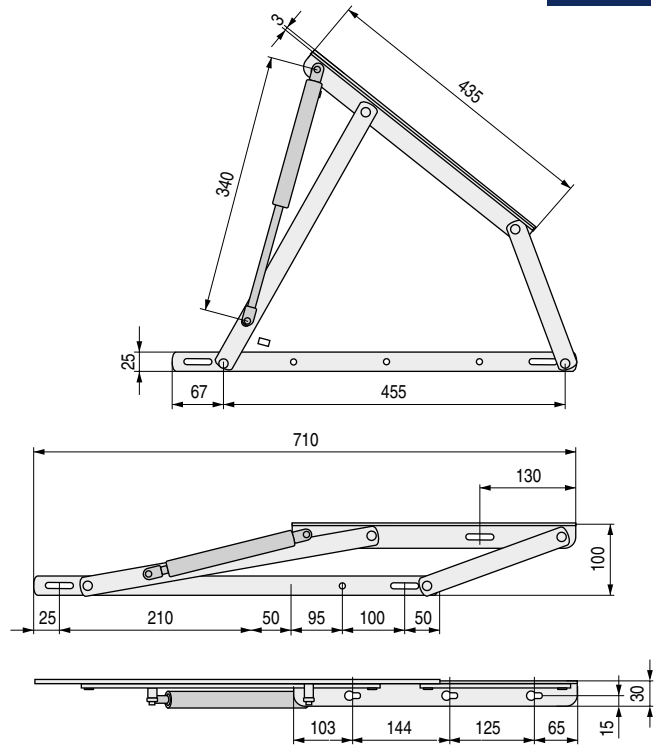


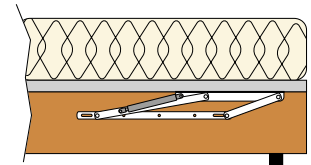
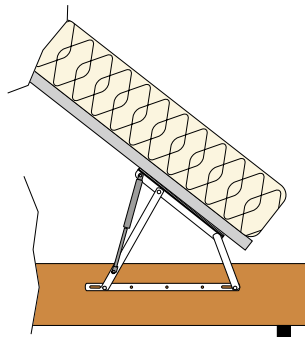
ALDEA M8 Juego de bisagras para canapé. Sistema de enganche del resorte por medio de **bulones con rosca M8**



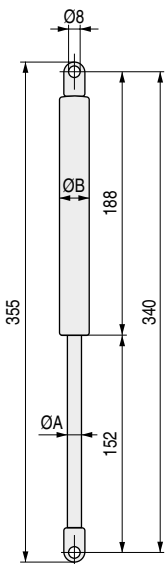
- Los resortes de gas pedir por separado.
- Sistema con bulón para colocar el resorte con rosca M8.

CÓDIGO	Material	Acabado	12 juegos
9033.51	hierro	negro	

Se sirven por juegos: 1 derecha y 1 izquierda.
 Los resortes pedir por separado. Ver final página.
 Embalaje : 1 caja de 12 bisagras a derecha.
 1 caja de 12 bisagras a izquierda.



RESORTE M8 de gas, para bisagras de canapé con enganche de bulón con rosca M8



mod. GERMANY M8					
"Alta calidad"					
FUERZA	CÓDIGO	ØA	ØB		
250N	699.2	8	18	100	
350N	699.3	8	18	100	
600N	699.4	8	18	100	
700N	699.5	10	21	100	
800N	699.6	10	21	100	
900N	699.7	10	21	100	
1000N	699.8	10	21	100	
1150N	699.9	10	22	100	
1250N	699.10	10	22	100	
1400N	699.11	10	22	100	
1500N	699.12	10	22	100	
1600N	9033.12	14	27	100	
1700N	9033.13	14	27	100	
1900N	9033.14	14	27	50	

mod. AZOR M8					
Serie Eco "GRAN CONSUMO"					
FUERZA	CÓDIGO	ØA	ØB		
250N	1424.1	8	18	50	
350N	1424.2	8	18	50	
600N	1424.3	8	18	50	
700N	1424.15	10	22	50	
800N	1424.4	10	22	50	
900N	1424.5	10	22	50	
1000N	1424.6	10	22	50	
1150N	1424.7	10	22	50	
1250N	1424.8	10	22	50	
1400N	1424.9	10	22	50	
1500N	1424.10	10	22	50	
1600N	1424.11	12	25	50	
1700N	1424.12	12	25	50	