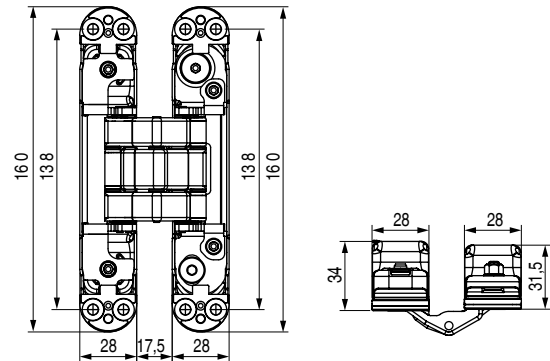




ATOMIKA KARAKTER K8080 Bisagra oculta en acero con 3 ajustes independientes.
 Para puertas enrasadas y marcos en madera, acero y aluminio. 180° 80 - 100 kg. Espesor mín. 36mm.
Triple regulación 3D: vertical, horizontal y de profundidad



NUEVO EN CATALOGO



- Las regulaciones se deben efectuar en todas las bisagras de la puerta.
- Bujes antidesgaste sin necesidad de lubricación ni mantenimiento.
- Bisagra regulables en 3 ejes. Sin mano.
- Características:
 - Ajuste horizontal +3/-2mm.
 - Ajuste vertical +/-3 mm.
 - Ajuste profundidad +/- 1 mm.
- Carga máxima:
 - Puerta con 2 bisagras 80kg. máximo.
 - Puertas con 3 bisagras 100kg.
- Test de 60 minutos de resistencia al fuego.
- Disponible en otros acabados, bajo pedido. Consultar. PATENTADO.

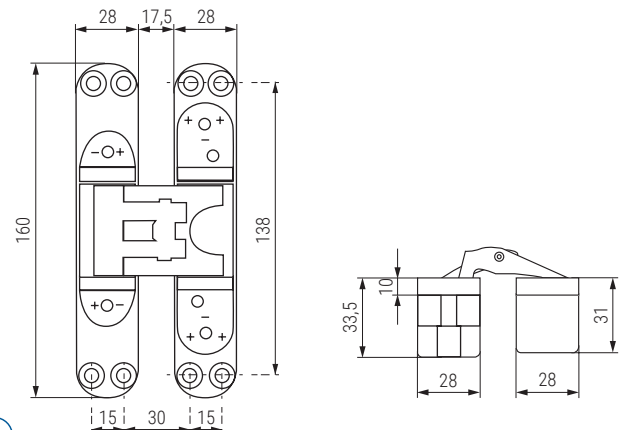
• Mismo mecanizado que el mod. K5080 (cod.797.96) y que el mod. TE340 (cod.831.16)

CÓDIGO	Material	Acabado	
797.116	zamak	chromo satinado	2/20

KUBICA K5080 Bisagra invisible con 5 pivotes regulables a través de 3 ejes independientes
 Para puertas de paso de apertura 180° 80kg. Espesor mín. 40mm.
Triple regulación 3D: vertical, horizontal y de profundidad



NUEVO EN CATALOGO




- Las regulaciones se deben efectuar en todas las bisagras de la puerta.
- Bisagra 5 pivotes regulables en 3 ejes. Sin mano.
- Características:
 - Alto hasta 2100mm.
 - Ancho de 600-900mm.
 - Para puertas mayores de 2100mm. de alto usar 4 bisagras mínimo.
- Carga máxima:
 - Puerta con 2 bisagras 80kg. máximo.
 - Puertas con 3 bisagras 100kg.
- Test de 30 minutos de resistencia al fuego.
- Disponible en otros acabados, bajo pedido. Consultar. PATENTADO.



Hoja técnica

Bisagra intercambiable con el mod. TECTUS TE340.

CÓDIGO	Material	Acabado	
797.106	zamak	negro	2/12