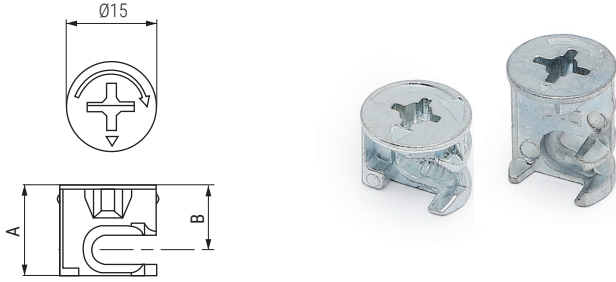



**MI-FIX Sistema ensamble excéntrico Ø15mm.**  
Excenter fixing system Ø15mm.


**Excéntrica Ø15mm. MI-FIX**  
Excenter Ø15mm



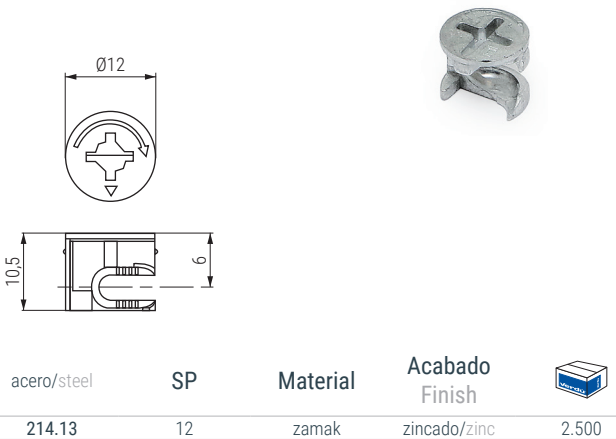
Código Code	SP	A	B	Material	Acabado Finish	
214.14	12	10,5	6	zamak	zincado/zinc	2.500
214.2	16	12,5	8	zamak	zincado/zinc	2.500
1366.104	18	14	9	zamak	zincado/zinc	2.500
1366.59	22	16	11	zamak	zincado/zinc	2.000
214.12	28/30	19	14,5	zamak	zincado/zinc	2.500


**Excéntrica Ø16,5mm. MI-FIX**  
Excenter Ø16,5mm.



Código Code	SP	A	B	Material	Acabado Finish	
214.36	16	13	8	zamak	zincado/zinc	2.500
214.37	18	14	9	zamak	zincado/zinc	2.500


**Excéntrica Ø12mm. MI-FIX**  
Excenter tape Ø12mm



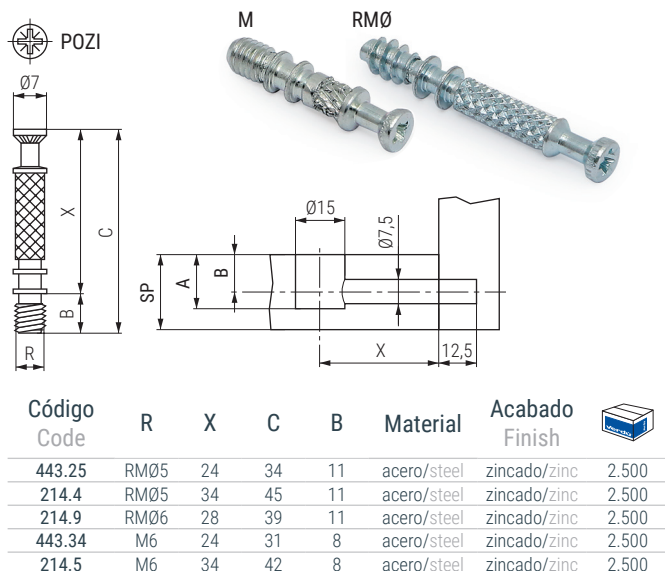
acero/steel	SP	Material	Acabado Finish	
214.13	12	zamak	zincado/zinc	2.500


**Tapa excéntrica embellecedora Ø17mm.**  
Excenter tape Ø17mm



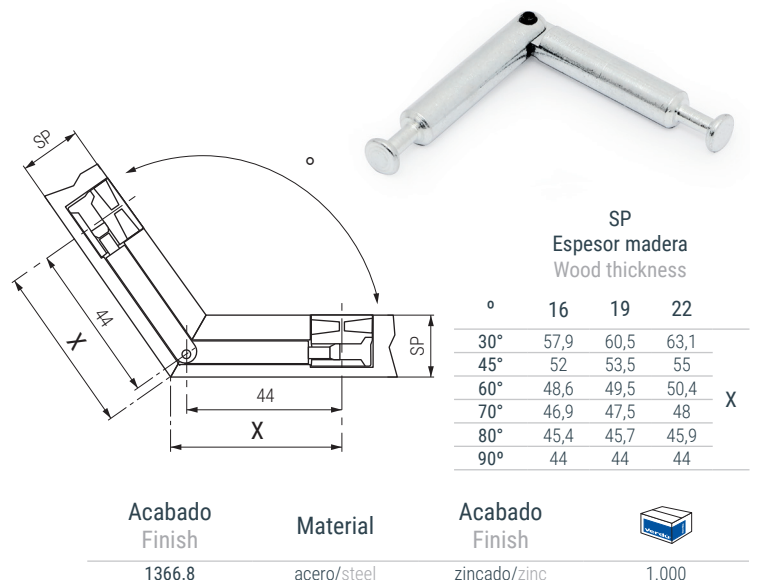
Código Code	Material	Acabado Finish	
1366.4	plástico/plastic	blanco/white	5.000
1366.5	plástico/plastic	negro/black	5.000
1366.7	plástico/plastic	marrón/brown	5.000
570.267	plástico/plastic	pino/pine	500
570.270	plástico/plastic	cerezo/cherrywood	500
570.265	plástico/plastic	gris/grey	500

**Tornillo para excéntricas MI-FIX**  
Excenter screw




Código Code	R	X	C	B	Material	Acabado Finish	
443.25	RMØ5	24	34	11	acero/steel	zincado/zinc	2.500
214.4	RMØ5	34	45	11	acero/steel	zincado/zinc	2.500
214.9	RMØ6	28	39	11	acero/steel	zincado/zinc	2.500
443.34	M6	24	31	8	acero/steel	zincado/zinc	2.500
214.5	M6	34	42	8	acero/steel	zincado/zinc	2.500

**Tornillo articulado para MAX y MI-FIX**  
Excenter screw



°	SP Espesor madera Wood thickness			X
	16	19	22	
30°	57,9	60,5	63,1	
45°	52	53,5	55	
60°	48,6	49,5	50,4	
70°	46,9	47,5	48	
80°	45,4	45,7	45,9	
90°	44	44	44	

Acabado Finish	Material	Acabado Finish	
1366.8	acero/steel	zincado/zinc	1.000