

04 Bisagras y complementos Hinges and complements

UVE Estabilizador reforzado para mesas
Table Straightener

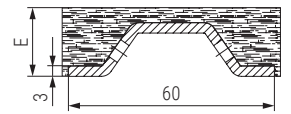
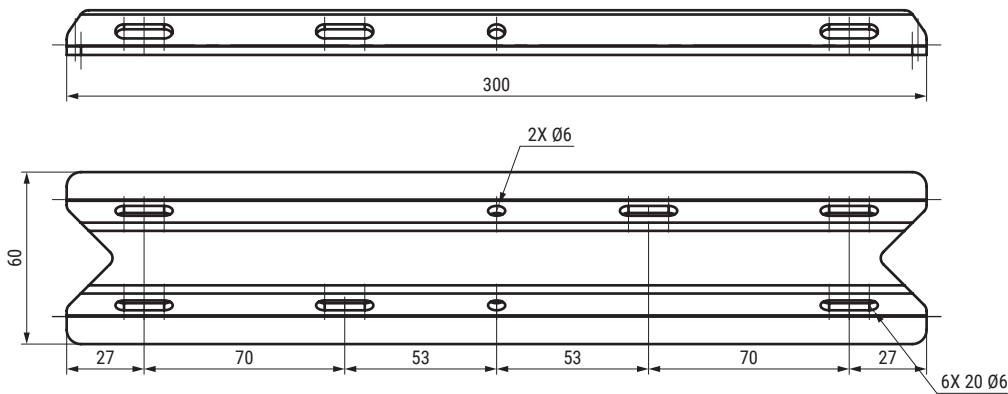
PÖTTKER
Transforming furniture



Montaje estabilizador en tablero principal
Table assembly




Montaje estabilizador en tablero plegable
Extension assembly



ACTUALIZADO EL DÍA 10/03/2022

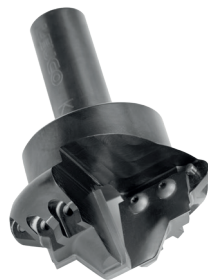
Estabilizador / Straightener

Código Code	E	A Largo Length	Acabado Finish	
1116.191V	14	800	zincado/zinc	
1116.192V	14	1.000	zincado/zinc	
1116.171V	16	300	zincado/zinc	
1116.172V	16	350	zincado/zinc	
1116.173V	16	400	zincado/zinc	
1116.174V	16	450	zincado/zinc	
1116.175V	16	500	zincado/zinc	
1116.176V	16	550	zincado/zinc	
1116.177	16	600	zincado/zinc	
1116.178V	16	650	zincado/zinc	
1116.179V	16	700	zincado/zinc	
1116.180	16	750	zincado/zinc	1
1116.181	16	800	zincado/zinc	
1116.182	16	850	zincado/zinc	
1116.183V	16	880	zincado/zinc	
1116.184V	16	900	zincado/zinc	
1116.185V	16	950	zincado/zinc	
1116.186V	16	1.000	zincado/zinc	
1116.187V	16	1.050	zincado/zinc	
1116.188	16	1.100	zincado/zinc	
1116.195	16	400	negro/black	
1116.194	16	850	negro/black	
1116.193	16	800	negro/black	




Cuchilla / Blade

Código Code	
1116.190	1 set



Fresa / Drilling

Código Code	Ø Total Ø Total	Ø Vástago Ø Cylinder rod	Largo Length	
1116.189	84	25	120	1