

ECLETTICA Sistema deslizamiento para puertas correderas de paso, madera o cristal

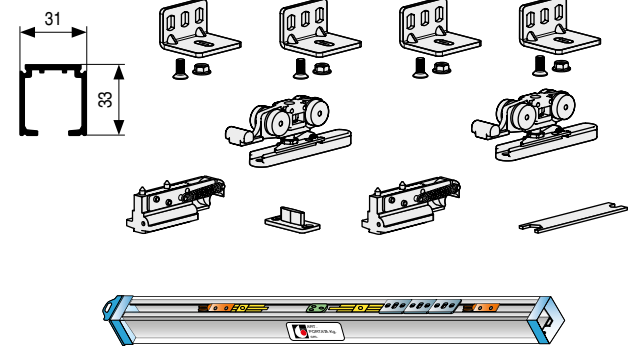
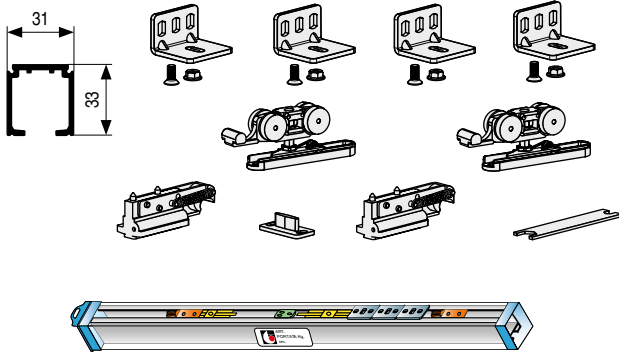
ECLETTICA
madera



cierre
amortiguado

ECLETTICA KIT DE HERRAJES PARA PUERTA DE MADERA
FRENO AMORTIGUADO. Carga máxima **120kg.**

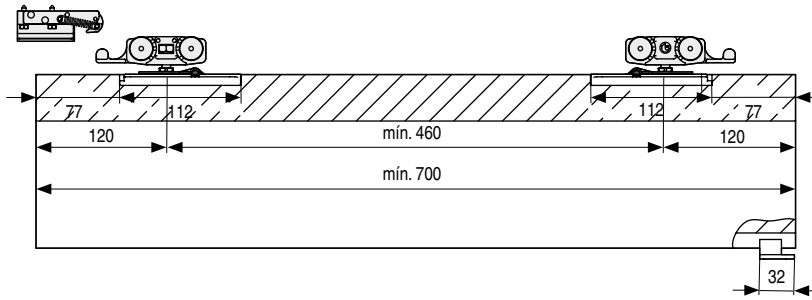
ECLETTICA KIT DE HERRAJES PARA PUERTA DE MADERA
FRENO AMORTIGUADO. Carga máxima **80kg.**



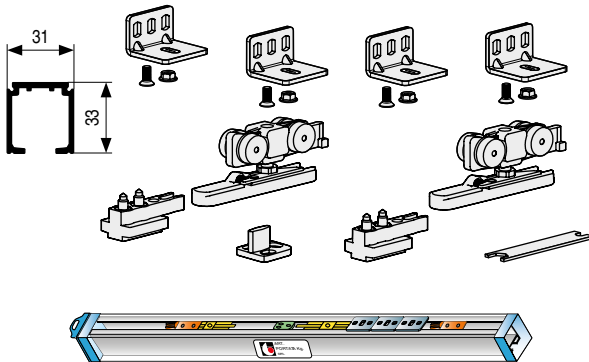
CÓDIGO	Largo	Freno	Carga	
1058.88	3m.	amortiguado	120kg.	1 Kit

CÓDIGO	Largo	Freno	Carga	
1058.81	2m.	amortiguado	80kg.	1 Kit
1058.85	3m.	amortiguado	80kg.	1 Kit

Ejemplo de mecanizado para sistema ECLETTICA 80 y 120 Kgs con freno amortiguado



ECLETTICA KIT DE HERRAJES PARA PUERTA DE MADERA
FRENO RETENEDOR. Carga máxima **80kg.**



CÓDIGO	Largo	Freno	Carga	
1058.80	2m.	retenedor	80kg.	1 Kit
1058.86	3m.	retenedor	80kg.	1 Kit

ECLETTICA MADERA, cómo pedir:

A la hora de realizar un pedido, debemos tener en cuenta varias cuestiones:

1. Hueco de luz a cubrir
2. Peso de la puerta
3. Tipo de amortiguado que deseamos
4. Tipo de montaje (visto u oculto)

Escogeremos el código correspondiente según las características antes mencionadas.

ECLETTICA CRISTAL, cómo pedir:

Si la puerta es de cristal, añadiremos un kit de herrajes extra.

Ver en página siguiente.

Ejemplo de mecanizado para sistema ECLETTICA 80kg. con freno retenedor

