

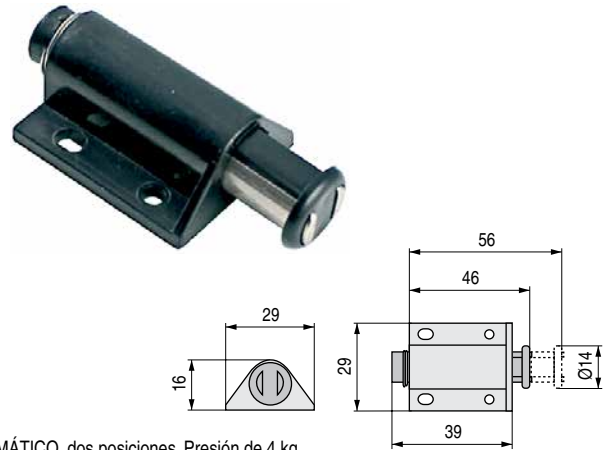
## VALLE 12 Cierre magnético embutir 12 kgs.



- Para puerta pesante. Presión de 12 kg.
- Placa hierro zincada, incluida.

CODIGO	Material	Acabado	
904.6	plástico	marrón	25

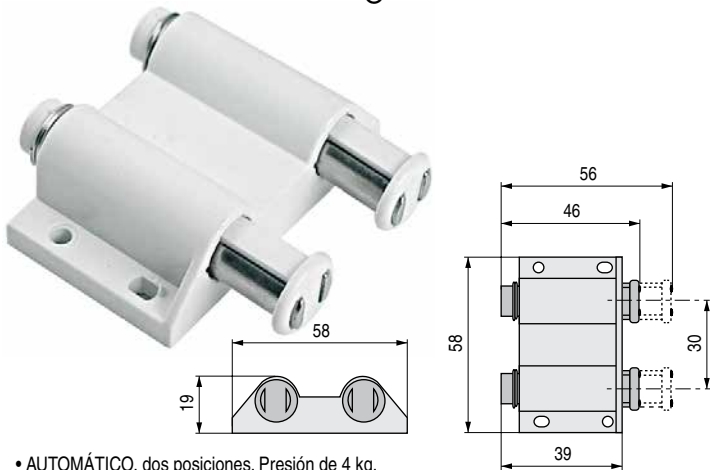
## HI-FI SIMPLE Cierre magnético simple ALK®



- AUTOMÁTICO, dos posiciones. Presión de 4 kg.
- Placas para imán ver página 1.7.

CODIGO	Material	Acabado	
415.18	plástico	negro	100
415.69	plástico	blanco	100

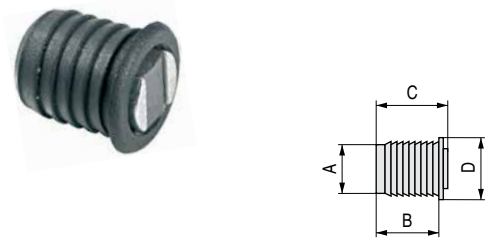
## HI-FI DOBLE Cierre magnético Doble ALK®



- AUTOMÁTICO, dos posiciones. Presión de 4 kg.
- Placas para imán ver página 1.7.

CODIGO	Material	Acabado	
415.17	plástico	negro	25
415.68	plástico	blanco	25

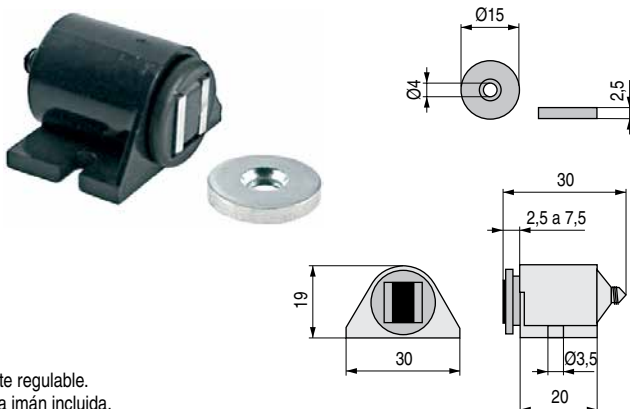
## TOPO Cierre magnético embutir ALK®



- K = Presión en kilos.
- Placas para imán ver página 1.7.

CODIGO	A	B	C	D	K	Material	Acabado	
415.7	8	14	16	10	6	plástico	negro	500
904.18	12	13	15	14,5	8	plástico	negro	500
415.6	12	14	15,5	14	8	plástico	negro	500
904.19	14	13	15	17	10	plástico	negro	500
415.5	14	15	17	14,5	10	plástico	negro	500

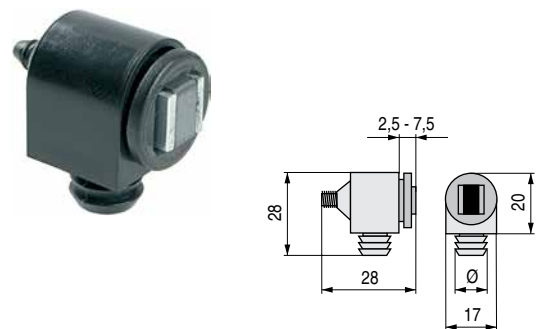
## ERIZO Cierre magnético regulable



- Frente regulable.
- Placa imán incluida.
- K = Presión en kilos.

CODIGO	K	Material	Acabado	
904.3	6	plástico	níquel-gris	200
904.4	10	plástico	níquel-gris	200

## NUTRIA Cierre magnético regulable K6 Montaje directo



- Frente regulable. Presión de 6 kg.
- Placas para imán ver página 1.7.

CODIGO	Ø	Material	Acabado	
904.17	8	plástico	marrón	500
529.1	10	plástico	negro	500
529.7	10	plástico	marrón	500