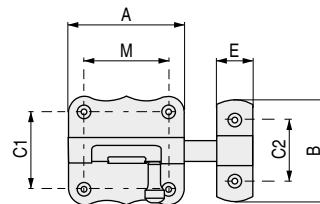


PASADORES

PASADOR 384

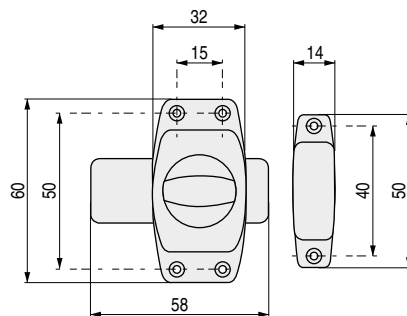
Pasador puertas de paso



CÓDIGO	A	B	E	M	C1	C2	Material	Acabado	
3.145	30	36	13	18	20	24	hierro	níquel	1 unidad
3.147	40	38	14	25	25	25	hierro	níquel	1 unidad
3.149	50	43	16	35	33	25	hierro	níquel	1 unidad
3.151	70	58	25	54	42	11x42	hierro	níquel	1 unidad

PASADOR 970

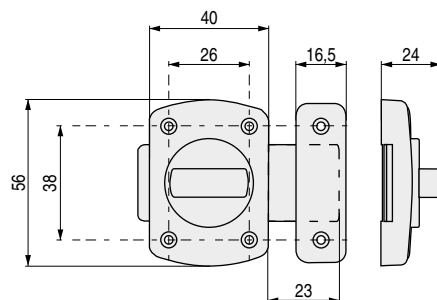
Pasador puertas de paso



CÓDIGO	Material	Acabado	
11.41	hierro	níquel satinado	1 unidad
11.40	hierro	latonado	1 unidad

PASADOR OTIS

Pasador puertas de paso



CÓDIGO	Material	Acabado	
3.278	hierro	níquel satinado	1 unidad
3.279	hierro	latonado	1 unidad

