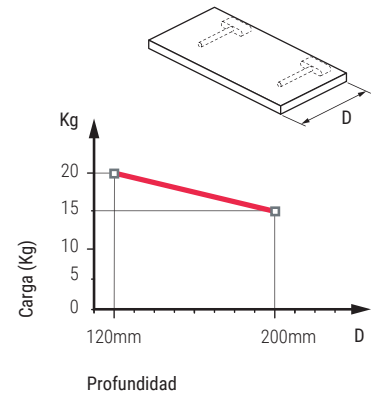


SERIE TRIADE Soportes de montaje oculto para estantes



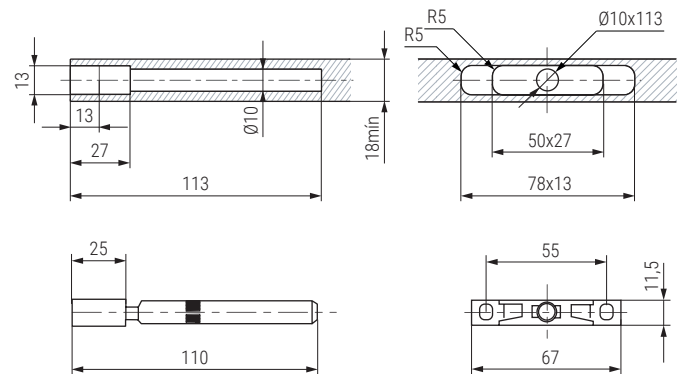
**TRIADE SLIM** Soporte de montaje oculto para estantes  
 Tablero de 18mm.

NUEVO  
 EN  
 CATALOGO



- Permite mecanizar un tornillo prisionero opcional para mayor seguridad. Cód 504.147.
- Placa de refuerzo opcional para pared Cód. 504.730. Consultar mecanizado QR.

CÓDIGO	Material	Acabado	
504.731	zamak-hierro	zincado	50



Información y complementos



Cód. 504.1010V



Cód. 504.1011V

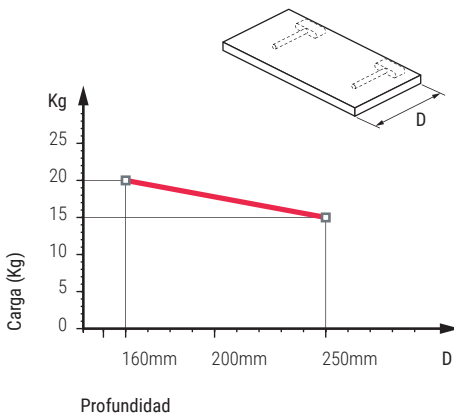


Ver brocas pagina siguiente

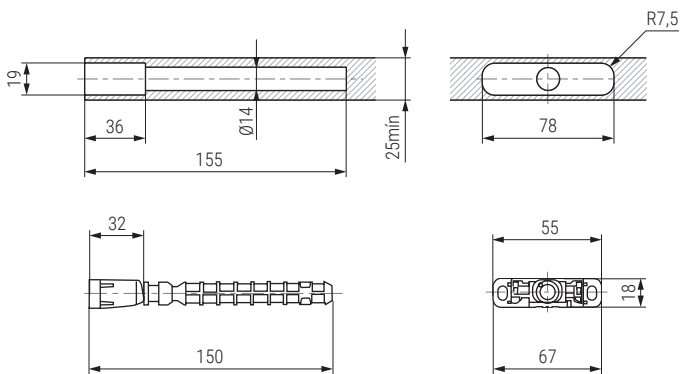


Vídeo montaje

**TRIADE PRO MINI** Soporte de montaje oculto para estantes  
Tablero de 25mm.



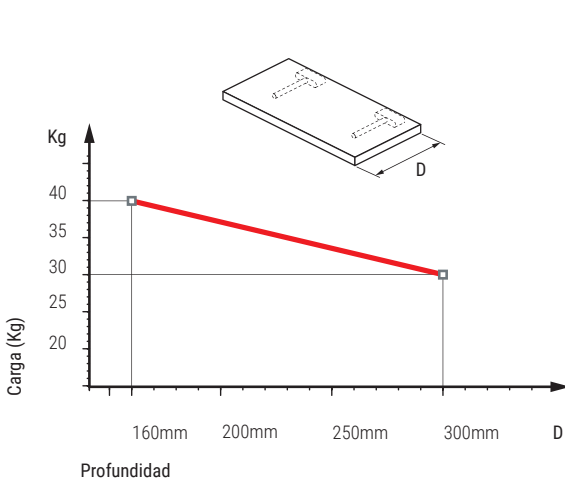
NUEVO EN CATALOGO



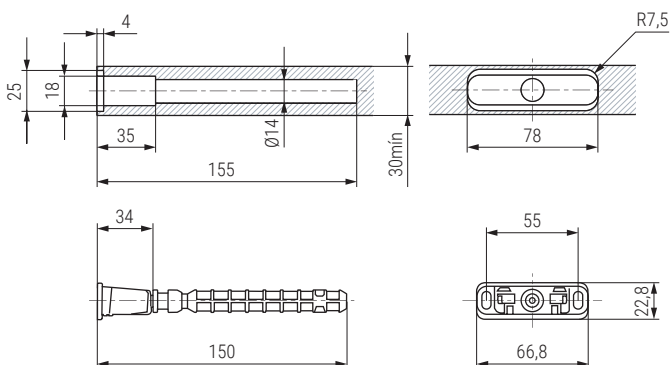
- Se puede colocar un tornillo prisionero opcional para mayor seguridad. Cód 504.147.
- Placa de refuerzo opcional para pared Cód. 504.736. Consultar mecanizado QR.

CÓDIGO	Material	Acabado	
504.732	zamak-hierro-plástico	zincado	50

**TRIADE PRO** Soporte de montaje oculto para estantes  
Tablero de 30-40mm.



NUEVO EN CATALOGO



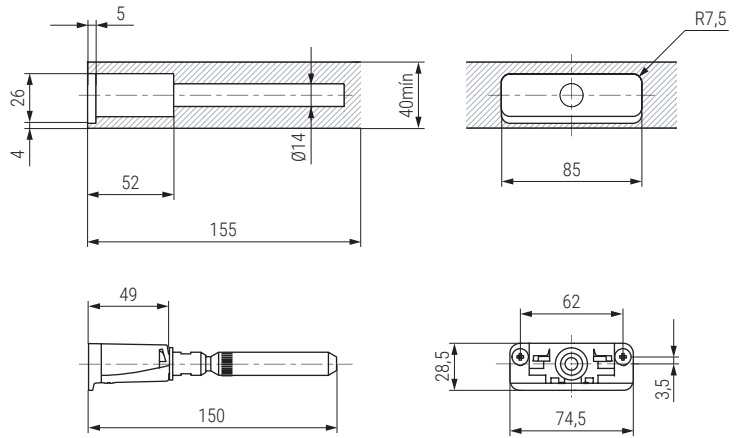
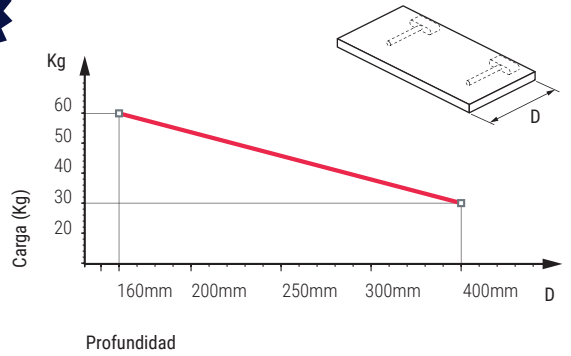
- Se puede colocar un tornillo prisionero opcional para mayor seguridad. Cód 504.147 o 504.149.
- Placa de refuerzo opcional para pared Cód. 504.98. Consultar mecanizado QR.

CÓDIGO	Material	Acabado	
504.733	zamak-hierro-plástico	zincado	50

**TRIADE PRO MAXI** Soporte de montaje oculto para estantes  
Tablero de 40mm.



NUEVO EN CATALOGO



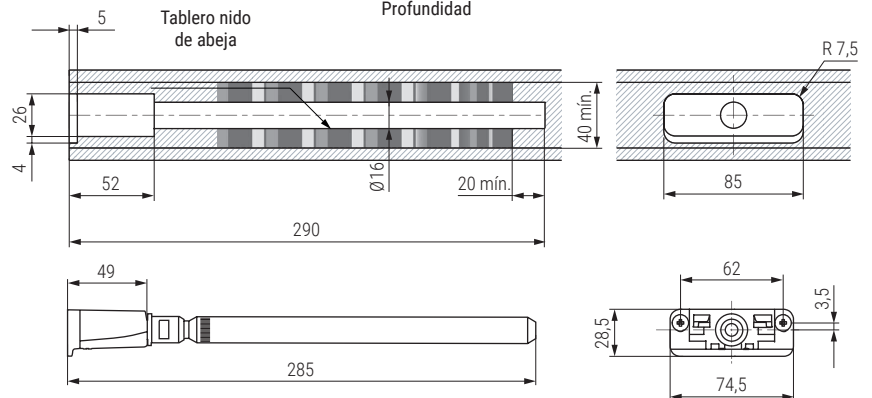
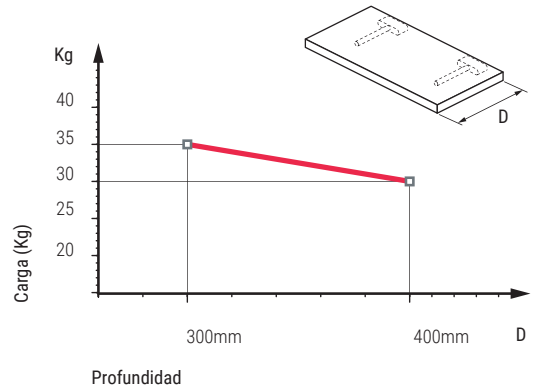
- Se puede colocar un tornillo prisionero opcional para mayor seguridad. Cód 504.149 o 504.150.
- Placa de refuerzo opcional para pared Cód. 504.134. Consultar mecanizado QR.

CÓDIGO	Material	Acabado	
504.734	zamak-hierro	zincado	50

**TRIADE PRO XXL** Soporte de montaje oculto para estantes  
Tablero de 40mm.



NUEVO EN CATALOGO



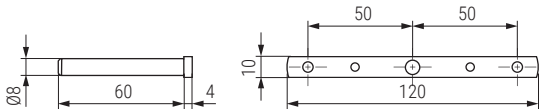
- Pensado para la instalación en tableros tipo nido de abeja.
- Permite mecanizar un tornillo prisionero opcional para mayor seguridad. Cód 504.148 o 504.150
- Placa de refuerzo opcional para pared Cód.134. Consultar mecanizado QR.

CÓDIGO	Material	Acabado	
504.735	zamak-hierro	zincado	50

Placa opcional de refuerzo para pared TRIADE SLIM



NUEVO EN CATALOGO

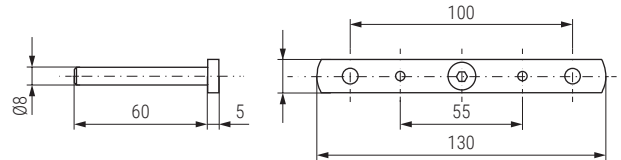


CÓDIGO	Material	Acabado	
504.730	acero	zincado	50

Placa opcional de refuerzo para pared TRIADE PRO MINI

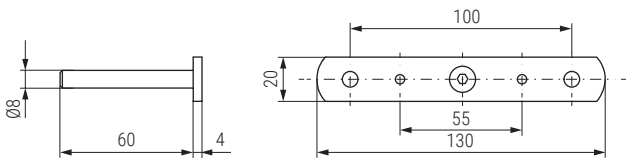


NUEVO EN CATALOGO



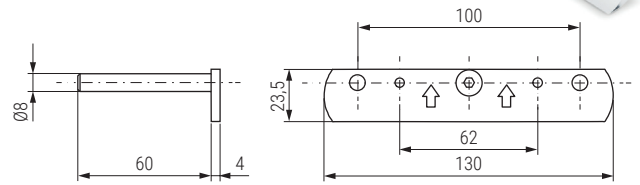
CÓDIGO	Material	Acabado	
504.736	acero	zincado	50

Placa opcional de refuerzo para pared TRIADE PRO



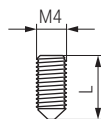
CÓDIGO	Material	Acabado	
504.98	acero	zincado	50


Placa opcional de refuerzo para pared TRIADE PRO MAXI y XXL



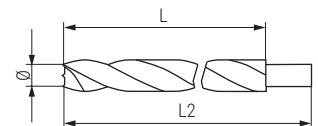
CÓDIGO	Material	Acabado	
504.134	acero	zincado	50


Tornillo prisionero Allen para bloqueo M4 TRIADE



CÓDIGO	L	Material	Acabado	
504.147	10	zamak-hierro	acero	100
504.148	14	zamak-hierro	acero	100
504.149	16	zamak-hierro	acero	100
504.150	20	zamak-hierro	acero	100

Brocas para mecanizado serie TRIADE



CÓDIGO	Ø	L	L2	Material	Acabado	
9010.255	10	121	184	acero HSS	bruto	1
504.92	14	170	190	acero HSS	bruto	1
504.94	16	305	340	acero HSS	bruto	1