

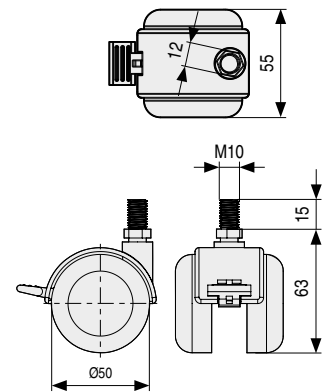
**LUMINA** Rueda giratoria de plástico  
Ø50 H56 Espiga roscada M10



**banda rodadura de goma**



Hoja técnica



CÓDIGO	Freno	Carga máxima	Carga estática	Material	Acabado	
1360.120	no	40kg.	80kg.	acero-goma	zincado-gris/negro	90
1360.121	si	40kg.	80kg.	acero-goma	zincado-gris/negro	90

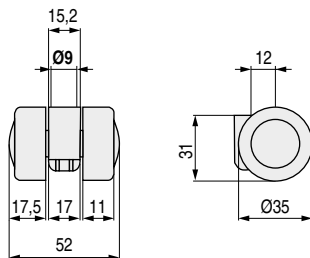
- Soporte de polipropileno con taladro pasante para fijaciones específicas del mueble.
- Núcleo de rueda en polipropileno con bandaje en TENTEprene (goma termoplástica) en color gris con efecto antihuella. Buje liso.
- La rueda también está disponible con palanca de freno trasera que bloquea totalmente la rueda: hace tanto freno direccional como giratorio.

**STYLEA LOW** Rueda giratoria doble Ø35  
Taladro ciego Ø9. **Gran estabilidad**



Hoja técnica

Pedir por separado el tipo de fijación que desee



- Rueda giratoria con soporte de poliamida y taladro pasante para fijaciones específicas del mueble.
- Núcleo de rueda de poliamida. Buje liso.
- Carga estática 100kg.
- Cumple la norma EN 12528.

- Aplicaciones**
- Mobiliario juvenil, escolar, oficina, etc.
  - Mobiliario auxiliar y decoración.

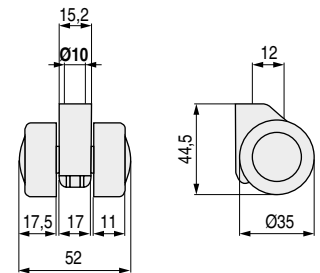
CÓDIGO	Carga máx.	Material	Acabado	
1360.72	50kg.	poliamida	negro	150

**STYLEA HIGH** Rueda giratoria doble Ø35  
Taladro ciego Ø10. **Gran estabilidad**



Hoja técnica

Pedir por separado el tipo de fijación que desee

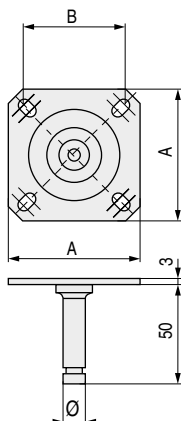


- Rueda giratoria con soporte de poliamida y taladro pasante para fijaciones específicas del mueble.
- Núcleo de rueda de poliamida. Buje liso.
- Carga estática 100kg.
- Cumple la norma EN 12528.

- Aplicaciones**
- Mobiliario juvenil, escolar, oficina, etc.
  - Mobiliario auxiliar y decoración.

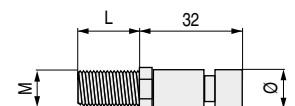
CÓDIGO	Carga máx.	Material	Acabado	
1360.71	50kg.	poliamida	negro	150

Placa cuadrada  
Para ruedas **STYLEA**



CÓDIGO	Ø	A	B	Material	Acabado	
1360.90	9	38	27	hierro	zincado	40
1360.91	10	42	32	hierro	zincado	40

Espiga roscada M8 / M10  
Para ruedas **STYLEA**



CÓDIGO	M	L	Ø	Material	Acabado	
1360.94	M10	15	9	hierro	zincado	100
1360.95	M8	25	10	hierro	zincado	100
1360.96	M8	15	10	hierro	zincado	100
1360.97	M10	15	10	hierro	zincado	100
1360.98	M10	35	10	hierro	zincado	100