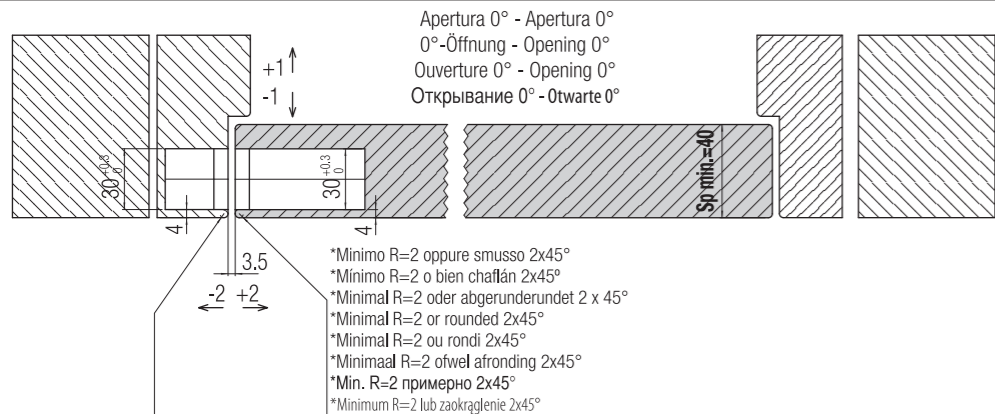
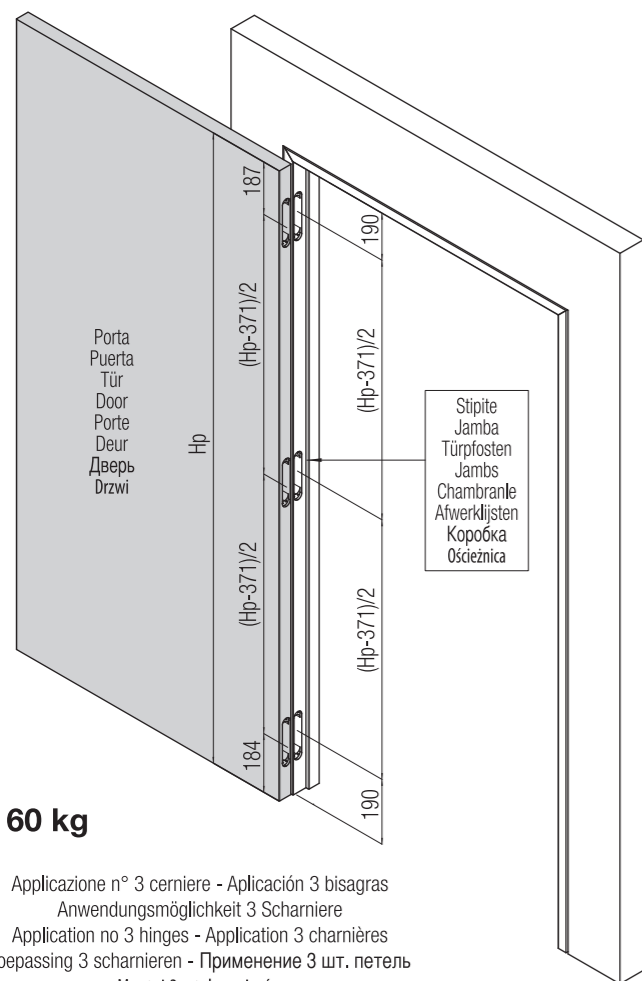
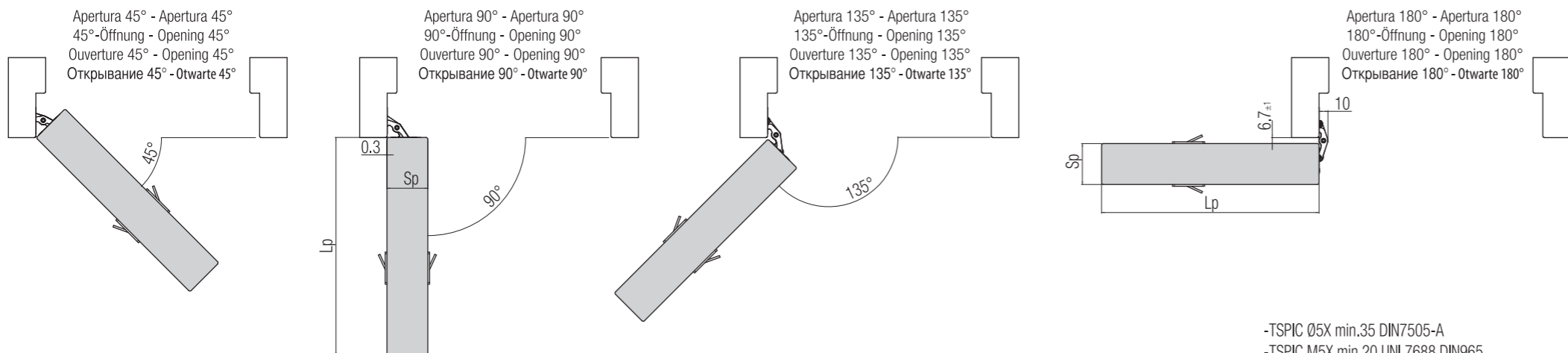




60 Kg

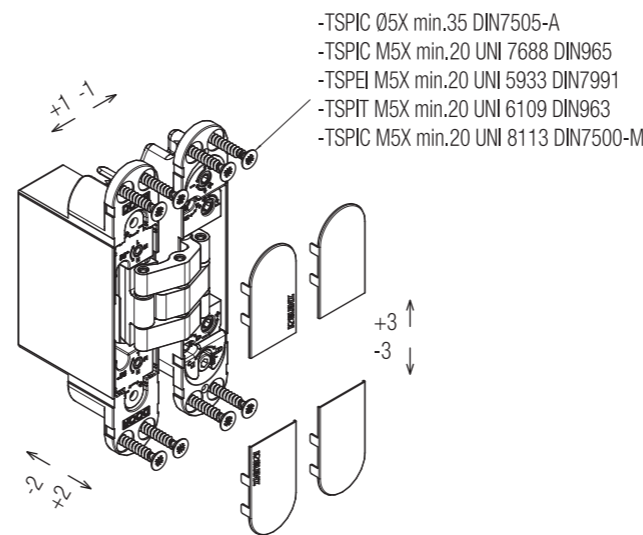
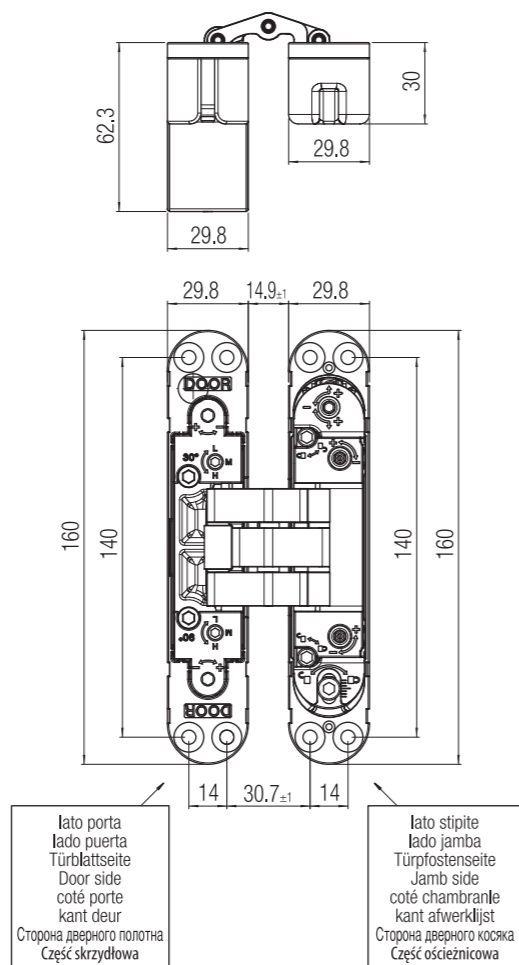


Cerniera consigliata per porte da interno. Testata su porte: spessore min. 40 mm - altezza max 2100 mm - larghezza max 900 mm.
Bisagra recomendada para puertas interiores. Ensayada con puertas de espesor min. 40 mm - altura máx. 2100 mm - anchura máx. 900 mm.
Türband für Innentüren. Getestet an Türen: min. Stärke 40 mm - max. Höhe 2100 mm - Breite max. 900 mm.
Recommended for interior doors. Tested on doors: thickness min. 40 mm - height max.2100 mm - width max. 900 mm.
Charnière conseillée pour portes d'intérieurs. Testée sur portes : épaisseur min. 40mm - hauteur max 2100mm - largeur max 900mm.
Aanbevolen voor binnendeuren. Getest op deuren: min. Dikte 40mm - max. Hoogte 2100mm - Breedte max. 900mm.
Петля рекомендована для межкомнатных дверей. Протестированы на дверях: толщиной 40 мм - высотой max 2100 мм - шириной max 900 мм.
Zalecane do drzwi wewnętrznych. Testowane na drzwiach o grubości min. 40 mm, wysokości max. 2100 mm i szerokości max. 900 mm.



60 kg

Applicazione n° 3 cerniere - Aplicación 3 bisagras
Anwendungsmöglichkeit 3 Scharniere
Application no 3 hinges - Application 3 charnières
Toepassing 3 scharniere - Применение 3 шт. петель
Montaż 3 sztuk zawiasów



Regolazioni:

- Verticali ± 3 mm
- Orizzontali ± 2 mm
- Profondità ± 1 mm
- Velocità di autochiusura:
Alta, Media, Bassa

Regulirovki:

- Вертикальная ± 3 мм
- Горизонтальная ± 2 мм
- В глубину ± 1 мм
- Скорость закрытия:
высокая, средняя, низкая

Regulaciones:

- Verticales ± 3 mm
- Horizontales ± 2 mm
- Profundidad ± 1 mm
- Velocidad de autocierre:
Alta, Media, Baja

Réglages:

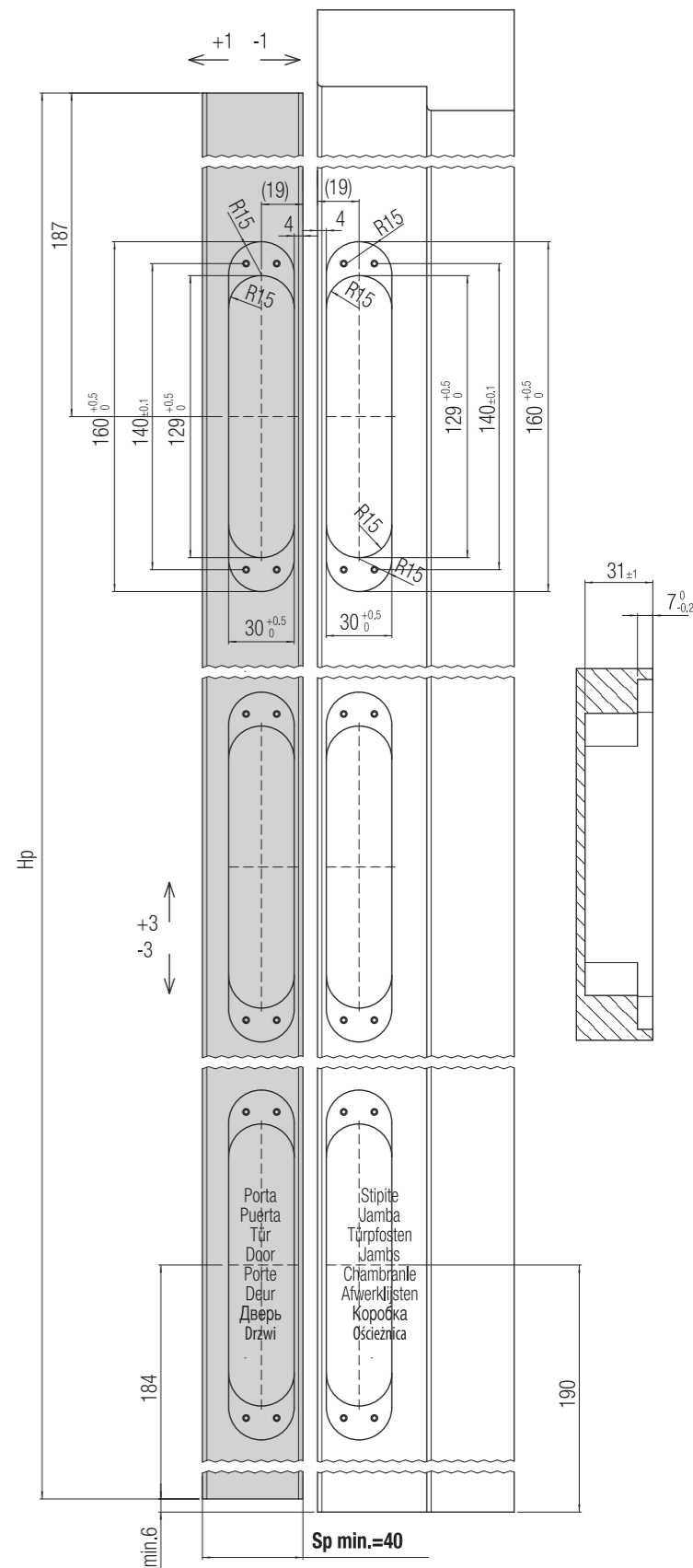
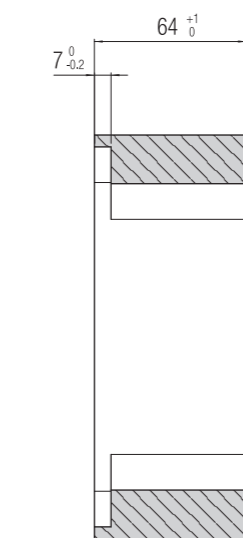
- Vertical ± 3 mm
- Horizontal ± 2 mm
- Profondité ± 1 mm
- Vitesse d'auto fermeture :
Rapide, Moyenne, Lente

Justierungen:

- Senkrecht ± 3 mm
- Horizontal ± 2 mm
- Tiefe ± 1 mm
- Geschwindigkeit der Selbstschließung:
hoch, mittel und niedrig

Regelbaarheid:

- Vertikaal ± 3 mm
- Horizontaal ± 2 mm
- Diepte ± 1 mm
- Zelfsluitende snelheid:
Hoog, Midden, Laag



Hp= altezza porta
Sp= spessore porta
Hp= altura puerta
Sp= espesor puerta

Hp= Türblatthöhe
Sp= Türblattstärke
Hp= door-leaf height
Sp= door thickness

Hp= hauteur porte
Sp= épaisseur porte
Hp= deur hoogte
Sp= deur dikte

Hp= Высота дверной панели
Sp= Толщина дверной панели
Hp= wysokość skrzydła
Sp= grubość skrzydła



1

Porta - Puerta - Tür
Door - Porte - Deur
Дверь - Drzwi

lato porta
lado puerta
Türblattsseite
Door side
coté porte
kant deur
сторона двери
Część skrzydłowa

lato stipite - lado jamba
Türpfostenseite - Jamb side
coté chambranle - kant afwerklijst
Сторона дверного косяка
Część ościeżnicowa

Fornita - Suministrada
Inbegriffen - Included
Include - Inclusief
Доступный - W opakowaniu
TSPIC 05x MIN.35 DIN 7505-A

In alternativa utilizzare le viti non fornite:
En alternativa, utilizar tornillos no suministrados:
Als Alternative folgende Schrauben benutzen:
As an alternative, use the following screws:
Comme alternative utiliser des vis non fournies:
Gebruik als alternatief de volgende schroeven:
Как альтернатива использовать шурупы неподаваемые
Alternatywnie można zastosować następujące wkręty:
TSPIC M5x MIN.35 UNI7688 DIN965
TSPIC M5x MIN.35 UNI5933 DIN7991
TSPIC M5x MIN.35 UNI6109 DIN963
TSPIC M5x MIN.35 UNI8113 DIN7500-M

*Alloggiare le cerniere nelle rispettive fresate sulla porta (fig.1) e fissarle con le apposite viti.
*Alojar las bisagras en los mecanizados de la puerta (fig.1) y fijarlas con los tornillos suministrados.
*Die Scharniere in die jeweiligen Fräsungen der Tür einsetzen (fig.1) und sie mit den vorgesehenen Schrauben festziehen.
*Set the hinges in the relative door leaf millings (fig.1) and fix them with the relative screws.
*Insérer les charnières dans les fraisages de la porte (fig.1) et les fixer avec les vis prévues.
*Plaats de scharnieren in de freesgaten van de deur (fig.1). Monteer het scharnier met passende schroeven.
*Поместить петли в соответствующие пазы в двери (рис.1) и зафиксировать предназначенными шурупами.
*Umieścić zawiasy w odpowiednich gniazdach skrzydłowych (rys.1) i przykręcić je odpowiednimi wkrętami.

2

*Montare la porta sullo stipite alloggiando le cerniere nelle rispettive fresate (fig.2). Fissare le cerniere con le apposite viti.
*Instalar la puerta en el marco, alojando las bisagras en los correspondientes mecanizados (fig. 2). Fijar las bisagras con los tornillos.
*Das Türblatt an der Zarge anbringen und die Türbänder in die jeweiligen Fräsungen einsetzen (Abb. 2). Die Türbänder mit den dafür vorgesehenen Schrauben befestigen.
*Fix the door leaf to the jamb and insert the hinges into the millings (see picture 2). Fix the hinges with the specific screws.
*Fixer la porte au chambranle en logeant les charnières dans les fraisages respectifs.
*Monteer het deurblad in de omkasting door de scharnieren in de passende uittreuzingen te plaatsen. (fig.2) bevestig de scharnieren met de gepaste schroeven.
*Установить дверь на дверной коробке, поместив петли в соответствующие пазы (рис.2). Зафиксировать петли предназначенными шурупами.
*Dopasuj skrzydło do ościeżnicy i umieść zawiasy w gniazdach ościeżnicowych (rys.2). Przykręć je odpowiednimi wkrętami.

3

*REGOLAZIONE VERTICALE
Allentare la vite "A" su tutte le cerniere (fig.3.1). Procedere alla regolazione della cerniera superiore (1). Regolare la cerniera ruotando il grano "B" (fig.3.2), quindi serrare la vite "A" (fig.3.1). Ripetere la regolazione sulla cerniera inferiore (2) e successivamente sulla intermedia (3) in modo da distribuire il peso della porta su tutte le cerniere. E' molto importante raggiungere la regolazione finale agendo per gradi su tutte le cerniere montate. Raggiunta la regolazione ottimale con il grano, fissare la vite di "blocco cerniera" senza forzare.

*REGULACIÓN VERTICAL
Aflojar los tornillos "A" en todas las bisagras (fig. 3.1). Proceder con la regulación de la bisagra superior (1). Regular la bisagra girando el tornillo "B" (fig. 3.2), luego apretar los tornillos "A" (fig. 3.1). Repetir la regulación en la bisagra inferior (2) y sucesivamente en la intermedia (3), de forma que el peso de la puerta se distribuya uniformemente en las 3 bisagras. Es muy importante llevar a cabo la regulación final actuando por grados en todas las bisagras montadas. Una vez conseguida la regulación deseada mediante el tornillo, apretar el tornillo de "bloqueo bisagra" sin forzarlo.

*VERTIKALE JUSTIERUNG
Schraube "A" auf allen Scharnieren lockern (Abb.3.1). Mit der Justierung des oberen Türbands beginnen (1). Das Türband justieren indem der Schraube "B" (Abb.3.2) gedreht wird, anschließend Schraube "A" festziehen. Die Justierung auf dem unteren Türband (2) wiederholen und folglich auf der mittleren (3), so dass das Türblattgewicht regelmäßig auf alle Türbänder verteilt wird. Es ist äußerst wichtig, die definitive Justierung stufenweise auf alle montierten Scharniere zu erreichen. Nachdem die optimale Justierung mit dem Schraube erreicht wurde, Schrauben zur "Blockierung des Scharniers" festziehen ohne sie zu überanspruchen.

*VERTICAL ADJUSTMENT
Loosen screw "A" on all hinges (fig.3.1). Proceed with the adjustment of the upper hinge (1). Adjust the hinge by rotating screw "B" (fig.3.2), then tighten the screw "A". Repeat the adjustment on the lower hinge (2) and finally on the central hinge in the middle (3) so that the door leaf weight will be regularly distributed on all hinges. It is extremely important to obtain a definite adjustment by acting gradually on all mounted hinges. After having reached the optimal adjustment with the screw, fix the screw to block the hinge without forcing.

*RÉGLAGE VERTICAL
Ralentir vis "A" sur toutes les charnières (fig.3.1). Procéder avec le réglage de la charnière supérieure (1). Régler la charnière en tournant la vis "B" (fig.3.2), puis serrer la vis "A". Répéter le réglage sur la charnière inférieure (2) et après sur celle en position intermédiaire de manière que le poids du vantail est distribué sur toutes les charnières. Il est important que le réglage final se fasse graduellement en agissant sur toutes les charnières qui sont installés. Une fois le réglage optimal atteint, bloquer les vis de réglage en serrant "la petite vis de blocage" sans forcer.

*VERTIKALE REGELING
Los de schroeven A op iedere scharnier (fig.3.1). Begin met het bovenste scharnier (1) na te regelen dmv de schroeven B (fig.3.2), span de schroeven A terug aan. Herhaal deze stappen op het onderste scharnier (2) en vervolgens op het middelste (3) zodat het gewicht van het deurblad mooi verdeeld wordt over alle scharnieren. Voor een optimale afstelling is het belangrijk alle scharnieren geleidelijk, stapsgewijs af te stellen. Na het bereiken van de optimale afstelling, fixeer de stelschroef zonder het scharnier te forceren.

*ВЕРТИКАЛЬНАЯ РЕГУЛИРОВКА
Отблокировать шуруп "A" на всех петлях (рис. 3.1). Продолжить регулировку верхней петли (1). Регулировать петлю поворачиванием эксцентрика "B" (рис. 3.2), затем затянуть шуруп "A" (рис. 3.1). Повторить регулировку на нижней петле (2) и затем на средней (3) так, чтобы равномерно распределить на все петли вес дверной панели. Очень важно достигнуть финальной регулировки, воздействуя постепенно на все установленные петли. Достигнув оптимальной регулировки с помощью эксцентрика, зафиксировать шуруп "блокировки петли" без усилия.

*REGULACJA W PIONIE
Poluzuj śruby "A" we wszystkich zawiasach (rys. 3.1). Zaczynij od regulacji górnego zawiasu (1). Wyreguluj go obracając śrubę "B" (rys.3.2), potem dokręć śrubę "A" (rys. 3.1). Powtórz te same czynności dla dolnego zawiasu (2) oraz, na końcu, dla zawiasu położonego w środku (3), tak aby ciężar skrzydła rozkładał się równomiernie na wszystkich zawiasach. Jest bardzo ważne, aby zawiasy były regulowane stopniowo, we wskazanej kolejności. Po wyregulowaniu wszystkich zawiasów, dokręć śruby nie używając zbytej siły.

*REGOLAZIONE ORIZZONTALE
Regolare la porta ruotando i grani "C" (fig.4.1). Ripetere la regolazione su tutte le cerniere seguendo la sequenza indicata (fig.4).

*REGULACIÓN HORIZONTAL
Regular la puerta girando los tornillos "C" (fig. 4.1). Repetir la regulación en todas las bisagras siguiendo la secuencia indicada (fig. 4).

*HORIZONTAL JUSTIERUNG
Das Türblatt justieren indem die Stifte "C" (Abb. 4.1) gedreht werden. Die Justierung auf allen Türbändern wiederholen laut auf Abb. 4 gezeigter Sequenz.

*HORIZONTAL ADJUSTMENT
Adjust the door leaf by rotating pins "C" (fig. 4.1). Repeat the adjustment on all hinges as shown in the sequence (fig. 4).

*RÉGLAGE HORIZONTAL
Régler la charnière en ajustant les vis "C" (fig. 4.1). Répéter le réglage sur toutes les charnières selon la séquence indiquée (fig 4).

*HORIZONTAL REGELING
Stel het deurblad bij door het aandraaien van de imbusschroeven "C" (fig. 4.1). Herhaal deze regeling op alle scharnieren volgens de aangegeuide volgorde (fig. 4).

*ГОРИЗОНТАЛЬНАЯ РЕГУЛИРОВКА
Регулировать дверь путём поворачивания шурупов "C" (рис.4.1). Повторить регулировку на всех петлях, следуя указанному порядку (рис.4).

*REGULACJA W POZIOMIE
Wyreguluj skrzydło obracając śruby "C" (rys.4.1). Powtórz czynności dla wszystkich zawiasów według tego samego schematu (rys.4).

3

CH.4
+3
-3

FIG.3.1

FIG.3.2

4

CH.4
+2
-2

FIG.3

FIG.4.1

4

CH.4
+2
-2

FIG.4

FIG.4.1

5

*REGOLAZIONE PROFONDITÀ
Allentare la vite "D" (fig. 5.1). Regolare la porta ruotando i grani "E" e serrare la vite "D" (fig.5.1). Ripetere la regolazione sulle altre cerniere seguendo la sequenza indicata in fig.5.

*REGULACIÓN PROFUNDIDAD
Aflojar el tornillo "D" (fig. 5.1). Regular la puerta girando los tornillos "E" y apretar el tornillo "D" (fig. 5.1). Repetir la regulación en las otras bisagras siguiendo la secuencia indicada en fig. 5.

*TIEFENREGELUNG
Schraube "D" lockern (Abb. 5.1). Türblatt justieren indem der Schrauben "E" gedreht wird und Schraube "D" fest ziehen (Abb 5.1). Die Justierung auf den anderen Türbändern wiederholen laut auf der Abb. 5 gezeigten Sequenz.

*DEPTH ADJUSTMENT
Loosen screw "D" (fig. 5.1). Adjust the door leaf by rotating the screws "E" and tighten screw "D" (fig. 5.1). Repeat the adjustment on the other hinges as per sequence shown on Fig. 5.

*RÉGLAGE PROFONDITE
Ralentir vis "D" (fig. 5.1). Régler le vantail en tournant les vis « E » et serrer vis « D » (fig. 5.1). Répéter le réglage sur les autres charnières selon la séquence indiquée sur fig. 5.

*REGLING IN DE DIEPTE
Los de schroef "D" (fig. 5.1), regel het deurblad door de schroeven "E" aan te draaien en vervolgens draai je schroef "D" terug vast (fig. 5.1). Herhaal deze regeling op de andere scharnieren in de aangegeven volgorde op fig. 5.

*РЕГУЛИРОВКА ПО ГЛУБИНЕ
Отблокировать шуруп "D" (рис. 5.1). Регулировать дверь поворачиванием эксцентриков "E" и затянуть шуруп "D" (рис. 5.1). Повторить регулировку на других петлях, следуя указанному порядку на рис. 5.

*REGULACJA GŁĘBOKOŚCI
Poluzuj śrubę "D" (rys. 5.1). Wyreguluj skrzydło obracając śrubę "E", po skończeniu dokręć śrubę "D" (rys. 5.1). Powtórz czynności dla wszystkich zawiasów (rys. 5).

*VELOCITÀ DI AUTOCHIUSURA
Regolare la velocità di autochiusura (Alta "H", Media "M", Bassa "L") tra 0° e 30° (A) e tra 30° e 90° (B), in funzione del peso dell'anta.

*VELOCIDAD DE AUTOCIERRE
Regular la velocidad de autocierrre (Alta "H", Mediana "M", Baja "L") entre 0° y 30° (A) y entre 30° y 90° (B) en función del peso de la hoja.

*GESCHWINDIGKEIT DER SELBSTSCHLIEßUNG
Justieren Sie die Geschwindigkeit der Selbstschließung: (hoch "H", niedrig "N" und mittel "M") zwischen 0° und 30° (A) und zwischen 30° und 90° entsprechend vom Gewicht des Flügels.

*SELF-CLOSING SPEED
Adjust the self-closing speed (High "H"; Medium "M"; Low "L") between 0° and 30° (A) and between 30° and 90° (B), according to the weight of the door leaf.

*VITESSE D'AUTO FERMETURE
Régler la vitesse de l'auto-fermeture (Haute « H », Moyenne « M », Basse « L ») entre 0° et 30° (A) et entre 30° et 90° (B), en fonction du poids du vantail.

*ZELFSLUITENDE SNELHEID
Stel het zelfsluitend mechaniek in (Hoog "H" / Medium "M" / Laag "L") tussen 0° en 30° (A) en tussen 30° en 90° (B), passend bij het gewicht van het deur blad.

*СКОРОСТЬ ЗАКРЫТИЯ
Отрегулировать скорость автоматического закрывания (Высокая "H", Средняя "M", Низкая "L") от 0° до 30° и от 30° до 90°, в зависимости от веса двери.

*PRĘDKOŚĆ ZAMYKANIA
Wyreguluj prędkość zamykania (Duża "H", Średnia "M", Mała "L") dla kąta otwarcia od 0° do 30° (A) oraz dla kąta od 30° do 90° (B), stosownie do ciężaru drzwi.

6

0°
30°
90°

FIG.5

FIG.5.1

FIG.5.2

7

*Applicare le mostrine (fig.6).
*Aplicación de las tapas (dib.6).
*Anbringung der vorderen Abdeckungen (siehe Abb.6).
*Application of the frontal coverings (fig.6).
*Insérer les caches de finition (fig.6).
*Plaats de plastic covers op het scharnier (fig.6).
*Установить наличники (рис.6).
*Montaż nakładek (rys.6).

Attenzione: è consigliabile l'utilizzo di una serratura con chiusura magnetica. Un'eccessiva pressione dell'aria all'interno dell'ambiente e/o l'applicazione congiunta con alcune tipologie di guarnizioni, può influenzare la chiusura totale della porta. Test a cura del cliente.

Importante: se recomienda el uso de un picaporte con cierre magnético. La excesiva presión de aire en el interior del ambiente y / o la aplicación conjunta con algunos tipos de juntas, puede influir en el cierre total de la puerta. Pruebas a realizar por el cliente.

Achtung: es ist empfehlenswert ein magnetschloss zu verwenden. Prüfen ob die eingesetzten Dichtungen geeignet sind, die Schließung der Tür auch bei größerem Innendruck zu gewährleisten.

Please note: it is recommend to use a magnetic lock. An excessive air pressure inside the room and/or the use of certain kind of gaskets could affect the complete closing of the door. Tests to be performed by the customer.

Attention: il est conseillé d'utiliser une serrure à fermeture magnétique. Une pression excessive à l'intérieur de la pièce et/ou l'application avec d'autre typologie de joint peut influencer la fermeture totale de la porte. Éventuels test sont à la charge du client.

Let op: het is belangrijk om een magneetslot te gebruiken. overmatige luchtdruk in de ruimte en/of het gebruik van bepaalde pakkingen, kan het volledig sluiten van de deur beïnvloeden. Door klant uit te proberen alvorens toe te passen.

Внимание: рекомендуется использование замка с магнитным закрыванием. Избыточное давление воздуха в помещении и/или нанесение некоторых видов отделки может повлиять на полное закрывание двери. Тестирование по желанию заказчика.

Uwaga: zaleca się zastosowanie zamka magnetycznego. Nadmierne ciśnienie powietrza w pomieszczeniu i/lub użycie pewnego rodzaju uszczelkę może mieć wpływ na całkowite zamknięcie drzwi. Badania klient wykonuje we własnym zakresie.

Rimuovere la pellicola
Quitar la película
Film entfernen
Remove the film
Détacher le film
Verwijder de beschermstrip
Удалите пленку
Usuń folię

5

CH.4
+1
-1

FIG.5

FIG.5.1

FIG.5.2

6

0°
30°
90°

FIG.5

FIG.5.1

FIG.5.2

7

FIG.6

STAFFA PER FISSAGGIO - PLETINA PARA FIJACIÓN - PLAQUE DE FIXATION BEFESTIGINGSPLATTE - FIXING PLATE - BEVESTIGINGSPLAAT - ПЛАСТИНА ДЛЯ КРЕПЛЕНИЯ

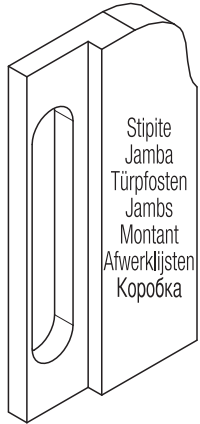
www.k-group.com

MADE IN ITALY

KRONA KOBLENZ

Esempi di installazione - Ejemplos de instalación - Montagebeispiele - Examples for assembling - Exemples pour le montage - Installatie voorbeelden - Примеры установки

SOLUZIONE 1 - SOLUCIÓN 1 - LÖSUNG 1 SOLUTION 1 - SOLUTION 1 - OPLOSSING 1 РЕШЕНИЕ 1



-TSPIC M5 UNI7688 DIN965

In alternativa utilizzare le viti non fornite:

En alternativa, utilizar tornillos no suministrados:

Als Alternative folgende Schrauben benutzen:

As an alternative, use the following screws:

Comme alternative utiliser des vis non fournies:

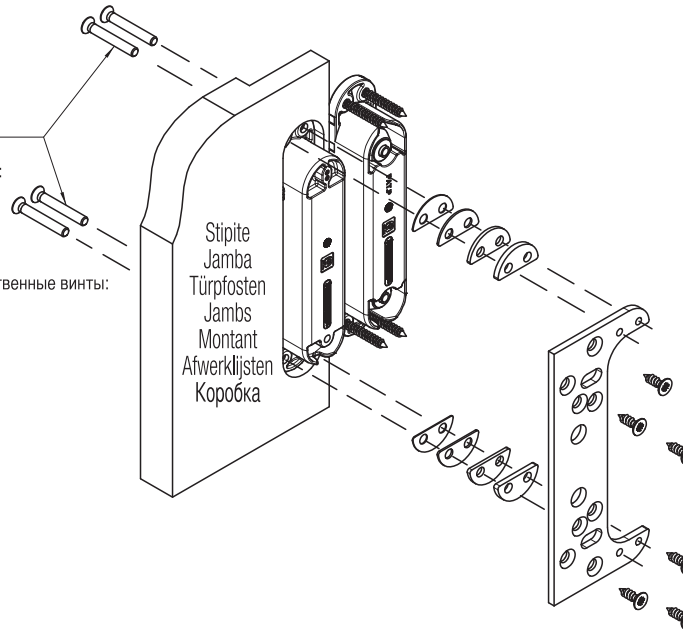
Gebruik als alternatief de volgende schroeven:

В качестве альтернативы использовать собственные винты:

-TSPEI M5 UNI5933 DIN7991

-TSPIT M5 UNI6109 DIN963

-TSPIC M5 UNI8113 DIN7500-M



Vite fissaggio staffa allo stipite:

Tornillo fijación soporte en la jamba:

Schraube zur Befestigung der Platte an die Zarge:

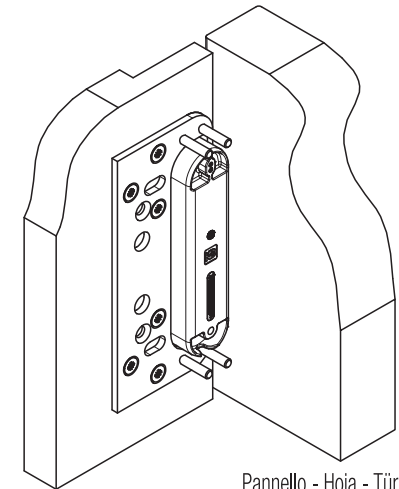
Screw for fixing the plate to the jamb:

Vis pour la fixation de la plaque au montant:

Schroef aan om de plaat te bevestigen aan de deurpost:

Установочные винты пластины на дверной коробке:

-TSPIC Ø5 DIN7505-A



Stipite - Jamba
Türpfosten - Jamb
Montant - Afwerklijsten
Коробка

SOLUZIONE 2 - SOLUCIÓN 2 - LÖSUNG 2 SOLUTION 2 - SOLUTION 2 - OPLOSSING 2 РЕШЕНИЕ 2



-TSPIC M5 UNI7688 DIN965

In alternativa utilizzare le viti non fornite:

En alternativa, utilizar tornillos no suministrados:

Als Alternative folgende Schrauben benutzen:

As an alternative, use the following screws:

Comme alternative utiliser des vis non fournies:

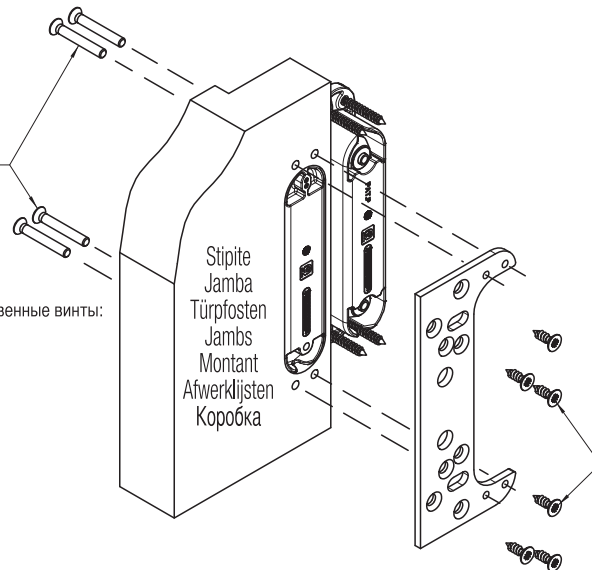
Gebruik als alternatief de volgende schroeven:

В качестве альтернативы использовать собственные винты:

-TSPEI M5 UNI5933 DIN7991

-TSPIT M5 UNI6109 DIN963

-TSPIC M5 UNI8113 DIN7500-M



Vite fissaggio staffa allo stipite:

Tornillo fijación soporte en la jamba:

Schraube zur Befestigung der Platte an die Zarge:

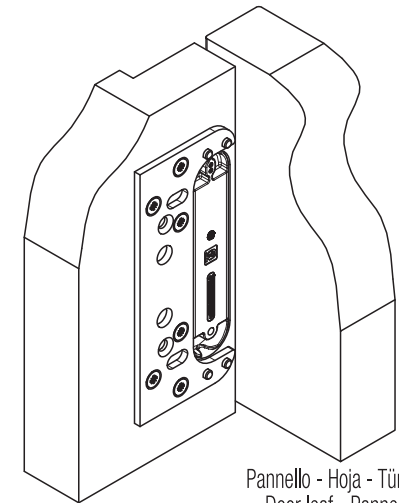
Screw for fixing the plate to the jamb:

Vis pour la fixation de la plaque au montant:

Schroef aan om de plaat te bevestigen aan de deurpost:

Установочные винты пластины на дверной коробке:

-TSPIC Ø5 DIN7505-A



Stipite - Jamba - Türpfosten
Jamb - Montant
Afwerklijsten - Коробка

TASCHE - CAJA DE FIJACIÓN - BANDAUFNAHMETASCHE - HINGE RECEIVER BOITIER DE FIXATION - BEVESTIGINGSKAST - КАРМАН

www.k-group.com

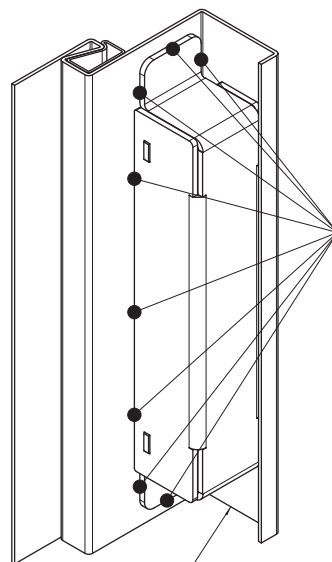
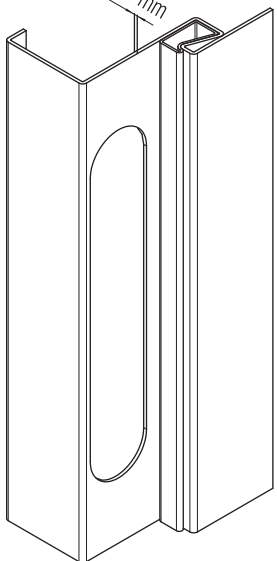
MADE IN ITALY



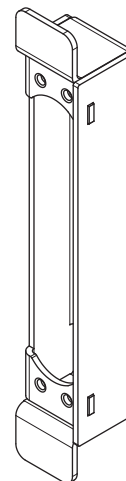
Esempi di installazione - Ejemplos de instalación - Montagebeispiele - Examples for assembling - Exemples pour le montage - Installatie voorbeelden - Примеры установки

Stipite - Jamba - Türpfosten
Jams - Montant
Afwerkljsten - Коробка

Sp. MAX= 1.5 mm



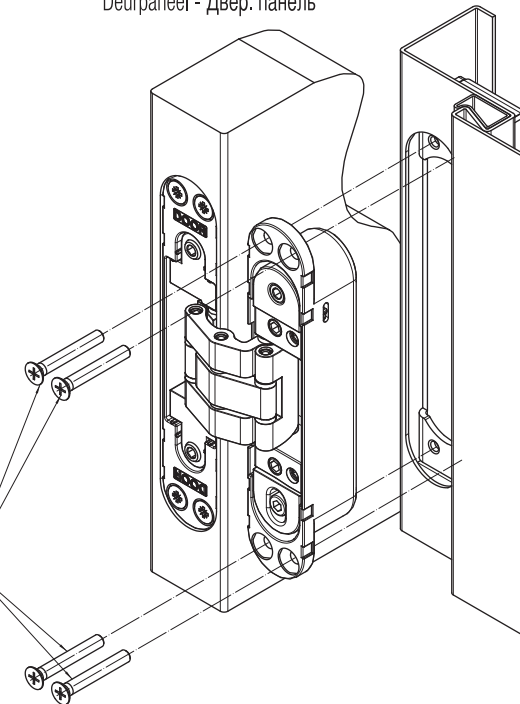
*Saldare lungo il perimetro
*Soldar a lo largo del perímetro
*Entlang des Perimeters schweißen
*Weld along the perimetre
*Souder autour du boitier
*Lassen rondom de bevestigingskast
*Крепление по периметру



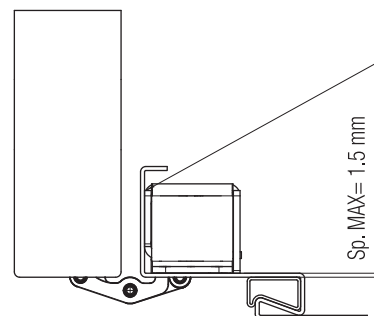
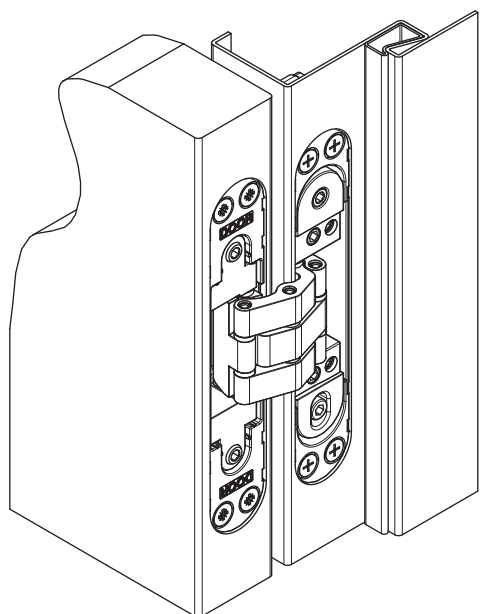
TSPIC M5X MAX.30mm UNI7688 DIN965
TSPEI M5X MAX.30mm UNI5933 DIN7991
TSPIT M5X MAX.30mm UNI6109 DIN963
TSPIC M5X MAX.30mm UNI8113 DIN7500-M
(ATOMIKA K8000) TCIC M5X MAX.16mm UNI7687 DIN7985
(ATOMIKA K8000) TSPIC M5X MAX.16mm UNI7688 DIN965

Pannello - Hoja - Türblatt
Door leaf - Panneau
Deurpaneel - Двер. панель

Stipite - Jamba - Türpfosten
Jams - Montant
Afwerkljsten - Коробка



*N.B.: La tasca deve essere posizionata e saldata a contatto con il lato esterno del montante.
*NOTA: la caja de fijación se debe posicionar y soldar a contacto con el lado exterior del montante.
*Die Bandaufnahmetasche muss positioniert und entlang der Außenseite der Zarge geschweisst werden.
*The Hinge receiver has to be put and welded along the external part of the door frame.
*N.B.: le boitier de fixation doit être positionné et soudé avec le coté externe du montant.
*N.B.: De bevestigingskast moet gepaatst en gelast worden aan de buitenzijde van de stijl.
*Карман должен быть установлен и прикреплен с внешней стороны трека.



Sp. MAX= 1.5 mm

*N.B.: il montante non deve superare lo spessore di 1.5 mm.
- Il montante deve essere in acciaio per garantire l'efficacia della saldatura.
*NOTA: el montante no debe superar 1,5 cm de espesor.
- El montante debe ser de acero para garantizar la eficacia de la soldadura.
*Die Zargenprofilstärke darf nicht 1,5 mm übersteigen.
- Türpfosten muss aus Stahl sein, damit die Effizienz der Schweißung gewährleistet ist.
*Door frame thickness must not exceed 1,5mm.
- Doorprofile has to be made of steel in order to guarantee the efficiency of the weldings.
*N.B.: le montant ne doit pas dépasser l'épaisseur de 1.5 mm.
- Le montant doit être en acier pour garantir l'efficacité de la soudure.
*N.B.: De stijl mag niet breder zijn dan 1,5 mm.
- De stijl moet in staal zijn om de duurzaamheid van de lasnaad te garanderen.
*Ширина трека не должна превышать 1,5 мм
- Трек должны быть изготовлены из стали для обеспечения эффективности сварного соединения.

