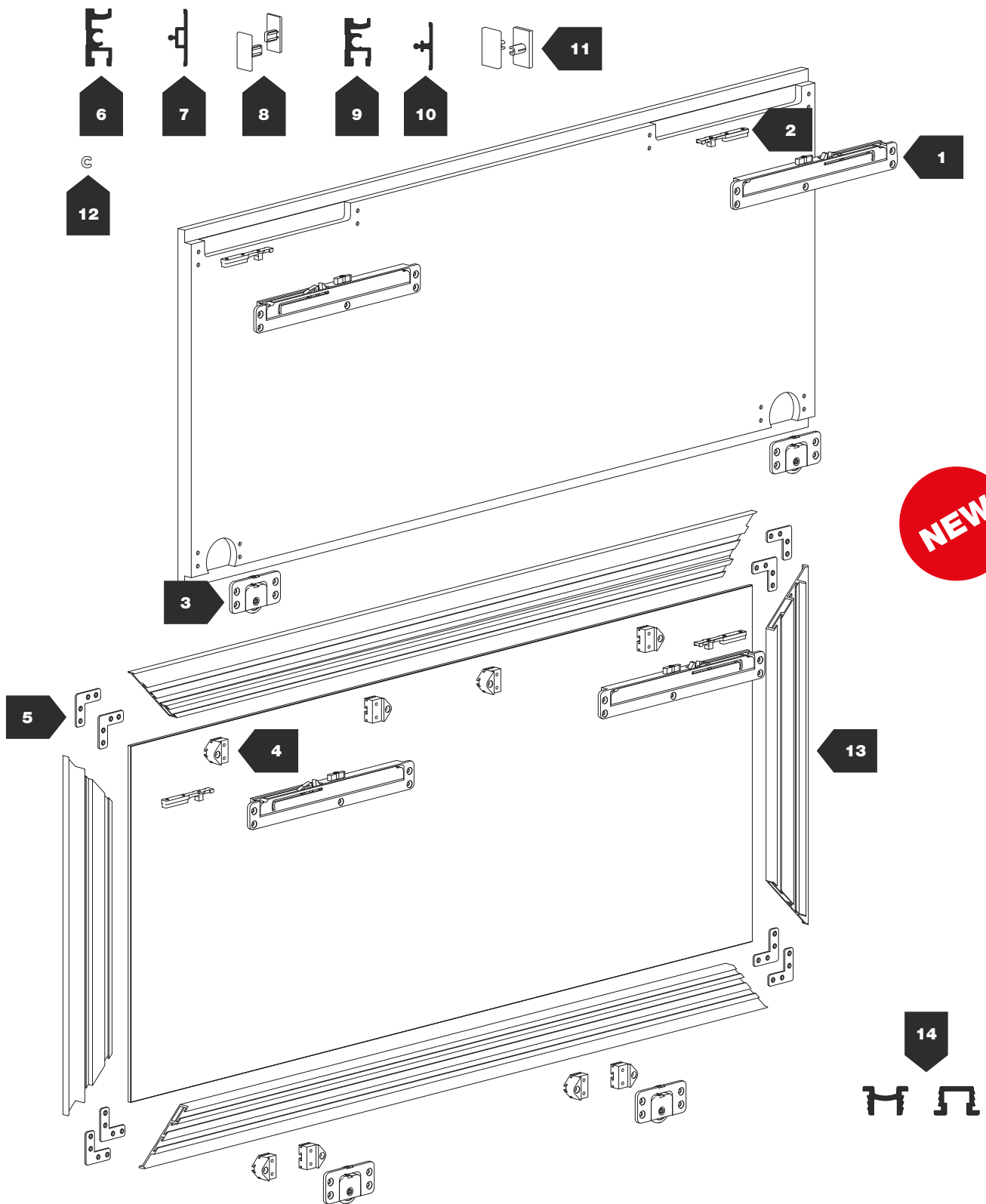
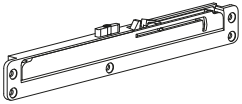



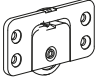
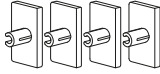








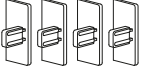








NEW




20 ÷ 60 kg


N°	Barcode	Image	KG		N°	Barcode	Image	KG	
1	2143		20		9	2145		20÷60	
	2144		40						
	2149		60						
2	2146		20÷60		10	2156		20÷60	
3	2142		20÷60		11	2141		20÷60	
4	2151		20÷60		12	1222		20÷60	
5	384		20÷60		13	2152		20÷60	
6	2147		20÷60			2153		20÷60	
7	2157		20÷60			2154		20÷60	
8	2167		20÷60			2155		20÷60	
						14	2080		20÷60
					2090		20÷60		



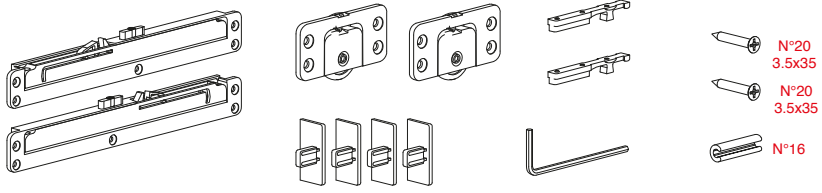


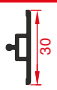


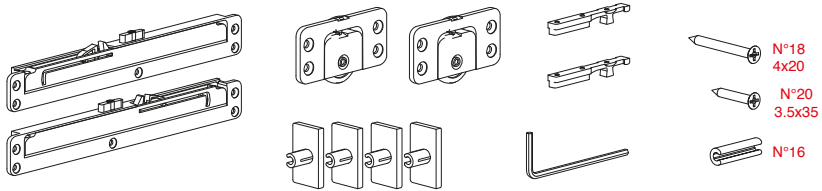



Living Base

 Kit for N.1 door
Kit per N.1 anta

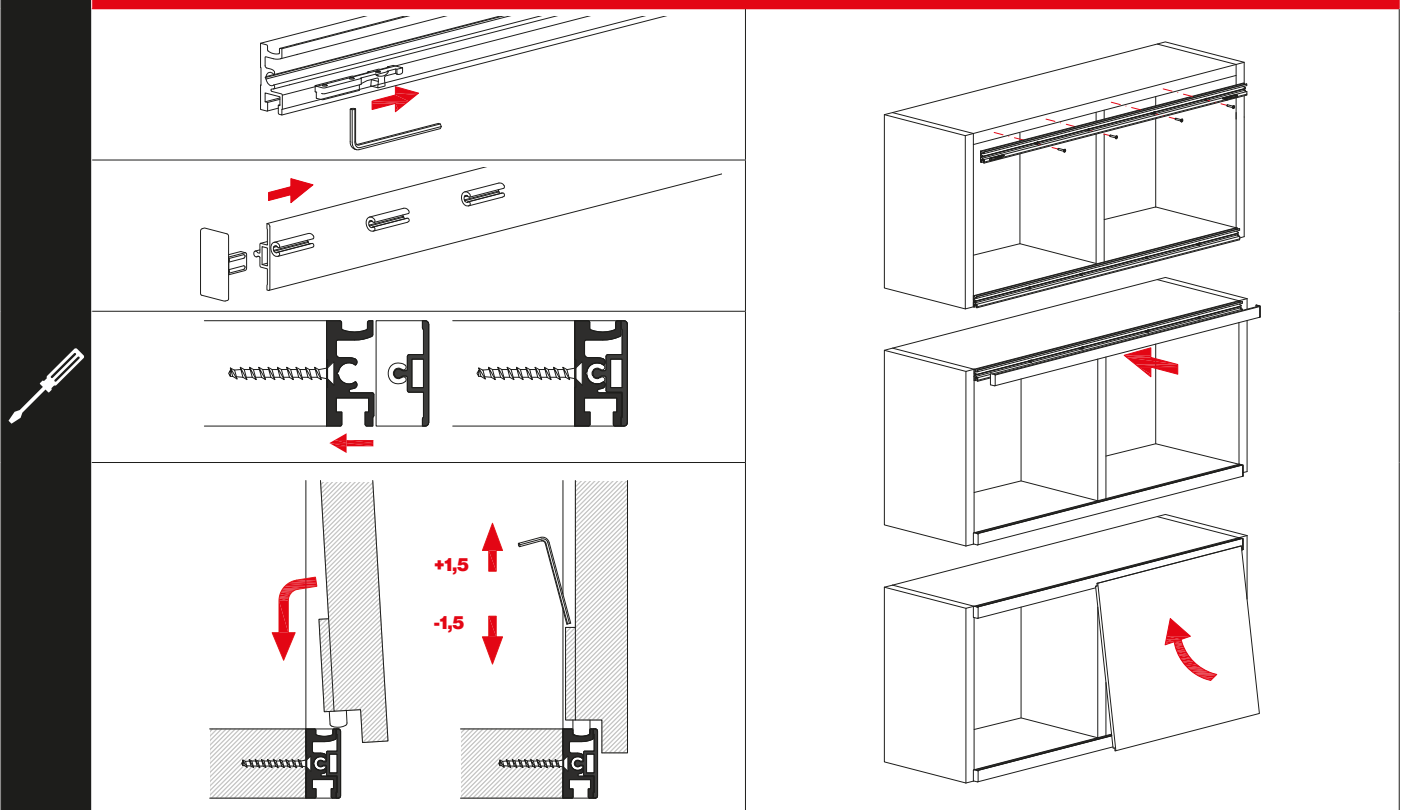
 External panel
Anta esterna

 Wooden door
Anta in legno

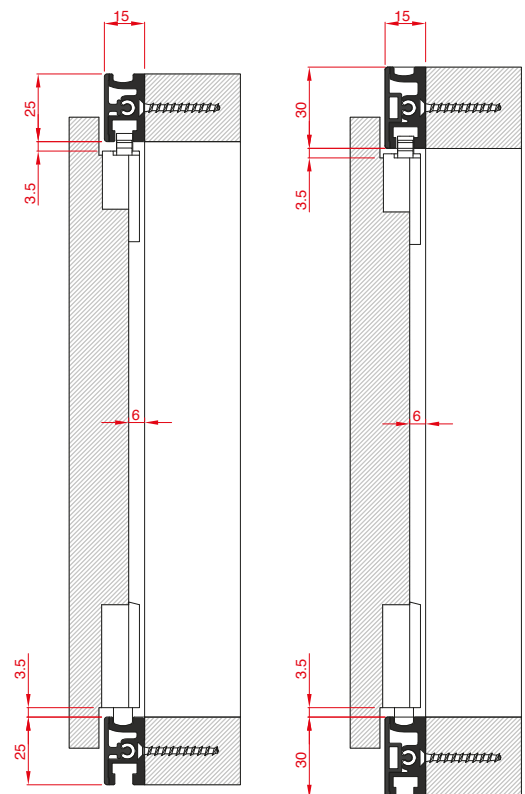
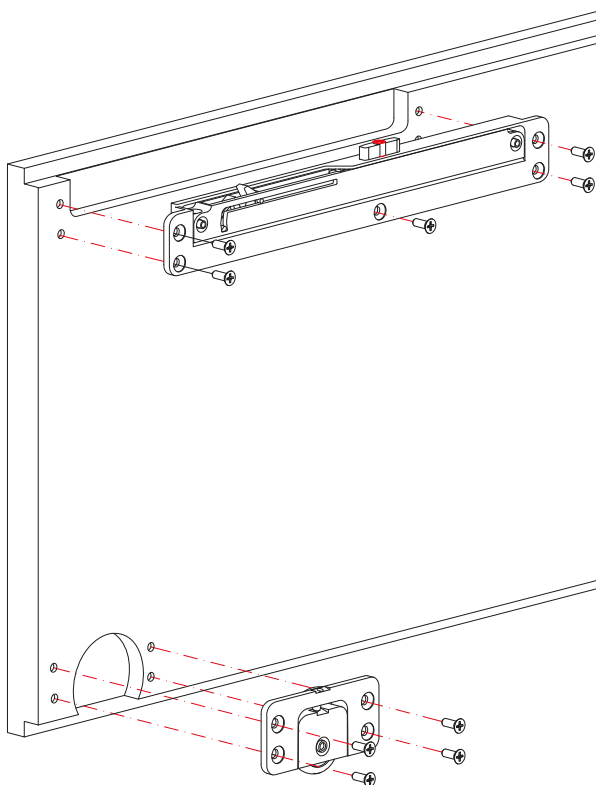
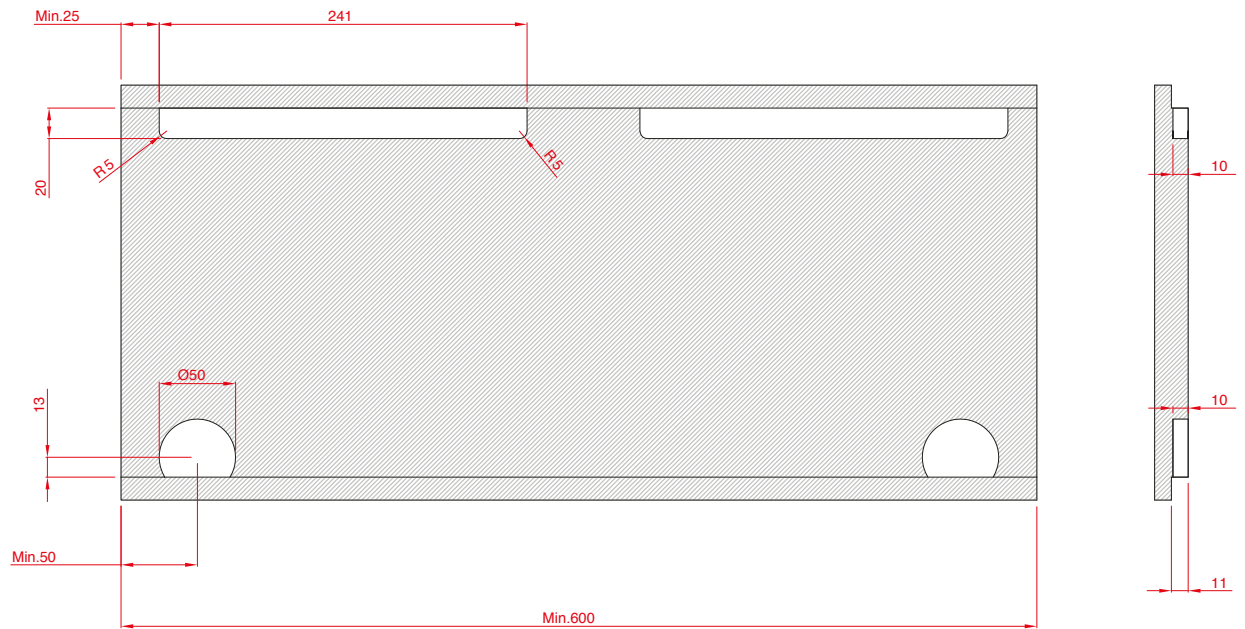
 Anodized silver
Anodizzato argento

CODE			
2142/2143/L/A		20 Kg	30 mm
2142/2144/L/A		40 Kg	
2142/2149/L/A		60 Kg	
KIT			
	ALUMINIUM TRACKS / BINARI IN ALLUMINIO		
			
STANDARD			
ART. 2147		ART. 2157	
CODE			
2142/2143/L/25/A		20 Kg	25 mm
2142/2144/L/25/A		40 Kg	
2142/2149/L/25/A		60 Kg	
KIT			
	ALUMINIUM TRACKS / BINARI IN ALLUMINIO		
			
STANDARD			
ART. 2145		ART. 2156	

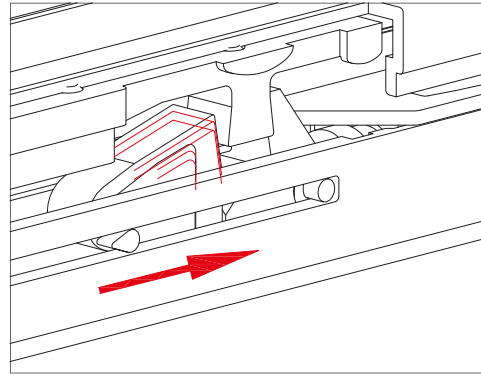
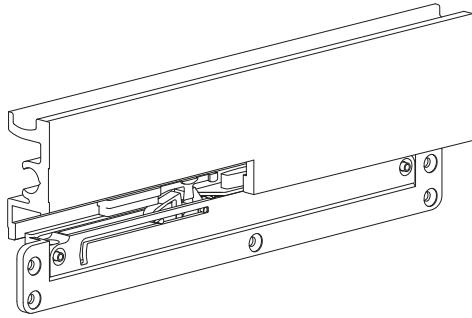
WOODEN DOOR ASSEMBLY DESCRIPTION / DESCRIZIONE MONTAGGIO ANTA IN LEGNO



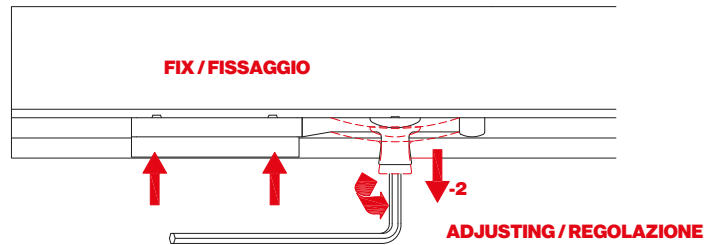
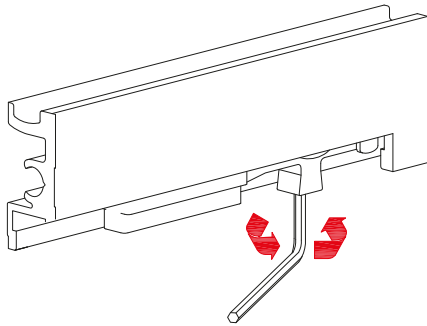
WOODEN DOOR DESCRIPTION AND SIZE / DESCRIZIONE E MISURE ANTA IN LEGNO



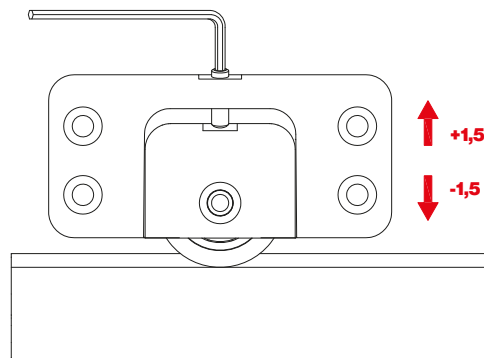
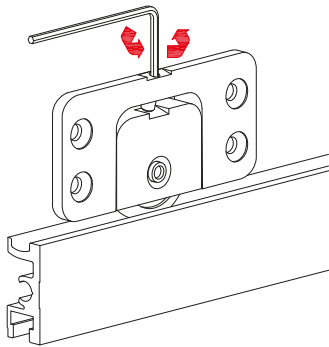
SELF-ACTIVATING SOFT CLOSINGS / ATTIVAZIONE AUTOMATICA DELL'AMMORTIZZATORE



ACTIVATOR ADJUSTING / REGOLAZIONE DELL'ATTIVATORE



SLIDING ADJUSTING / REGOLAZIONE DELLO SCORREVOLE



POSITION ART. 1222 / POSIZIONAMENTO ART. 1222

