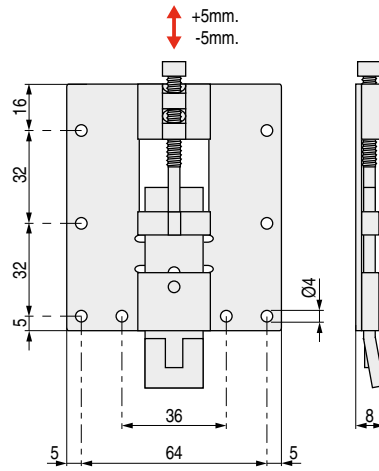


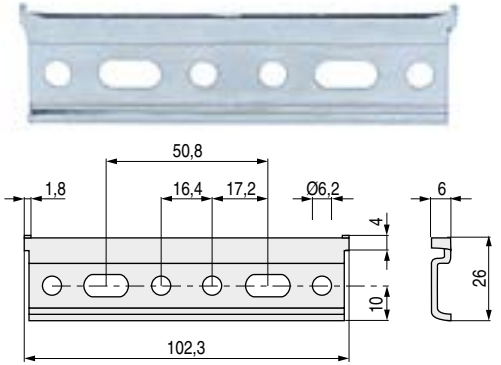
PANELLO Sistema de colgadores regulables para paneles suspendidos.
 Placa con topes laterales **antidescolgamiento**. Capacidad de carga máxima 50kg.
 Sistema para colgar paneles en horizontal. **PATENTADO**



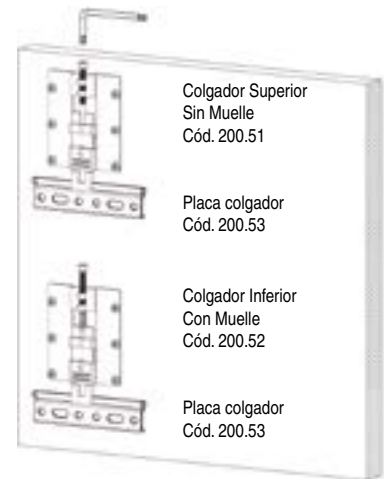
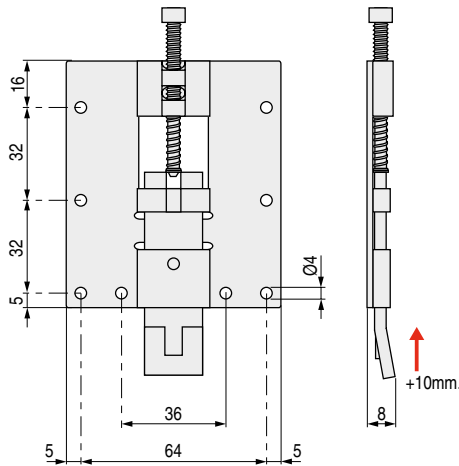
Colgador panel superior.
 Sin muelle. **cód.: 200.51**



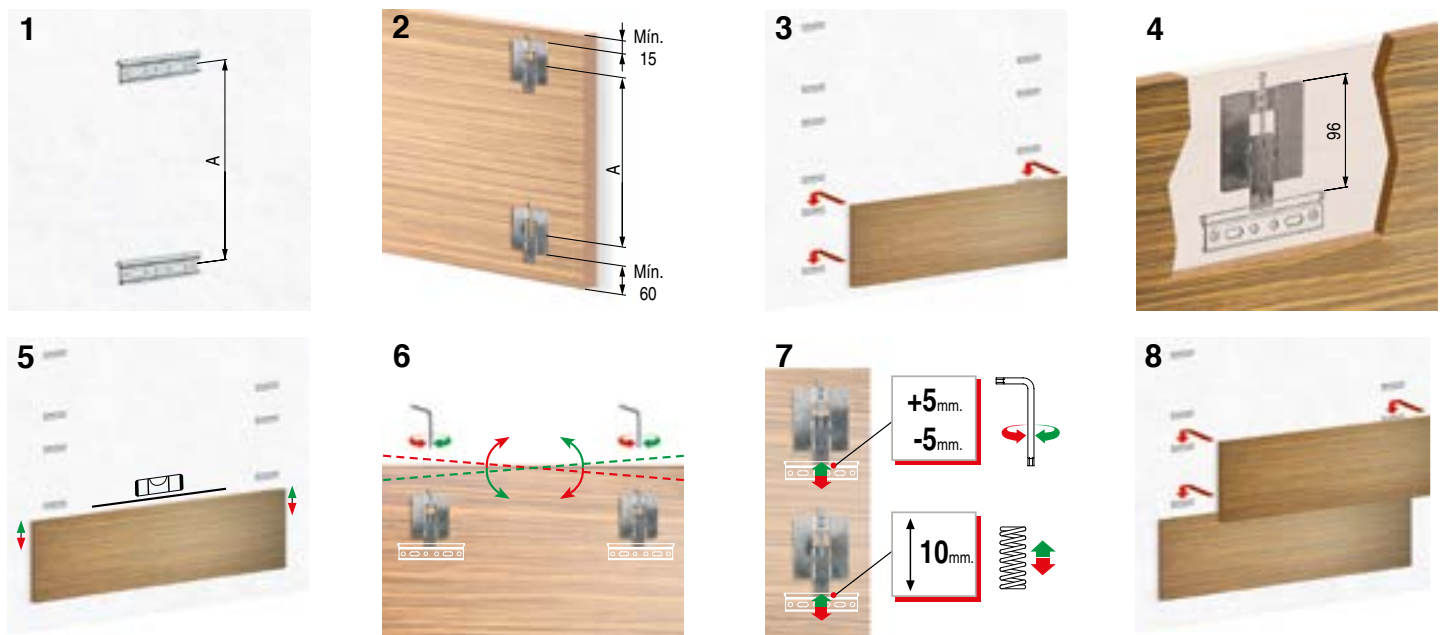
Placa para atornillar a la pared.
 Con topes laterales antidescolgamiento
cód.: 200.53



Colgador panel inferior.
 Con muelle. **cód.: 200.52**



Secuencia de montaje



81464ZVI

Colgador

CÓDIGO	Descripción	Material	Acabado	
200.51	colgador superior	hierro	zincado	100
200.52	colgador inferior	hierro	zincado	100

890ACZ10100

Placa de fijación

CÓDIGO	Descripción	Material	Acabado	
200.53	placa	hierro	zincado	100