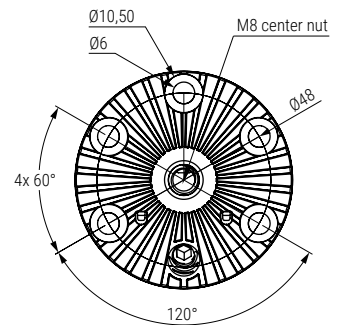
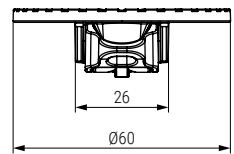


# 05 Patas y accesorios Legs and accessories

WEKA Conector oculto Ø 60 pata de mesa  
Hidden connector for Ø 60 table leg



Video montaje  
Video montage



Código Code	Material	Acabado Finish	
731.7	zamak/zinc alloy	romo/ chrome	20