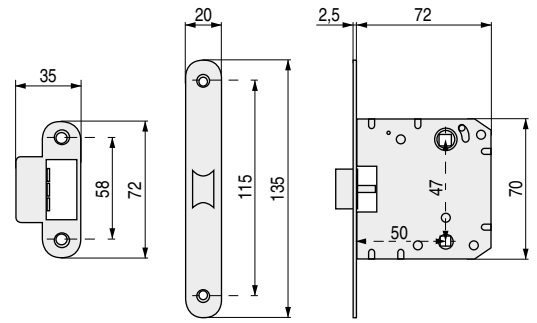


# PICAPORTES ESTANDARES Y MAGNÉTICOS

## PICAPORTES DE PETACA 2004R

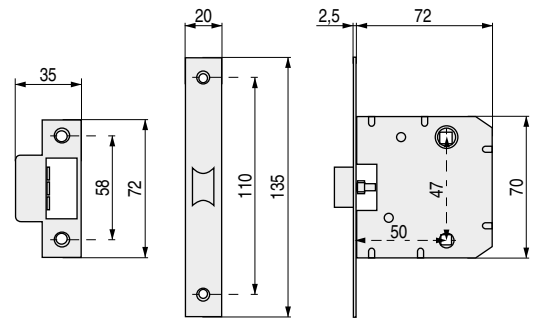
Canto redondo



CÓDIGO	Material	Acabado	
139.23	hierro	níquel satinado	1 unidad
3521.290	acero inox.	mate	1 unidad
3521.289	hierro	latonado	1 unidad
3521.295	hierro	cuero	1 unidad
3521.291	hierro	negro	1 unidad

## PICAPORTES DE PETACA 2004C

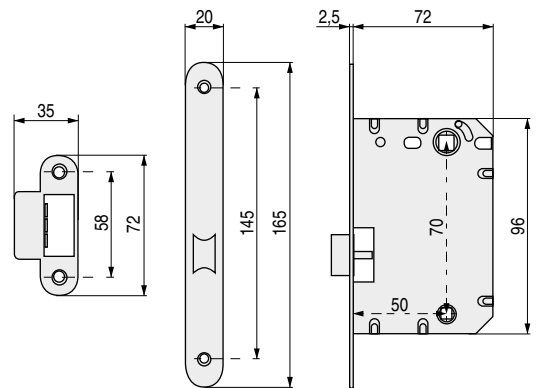
Canto cuadrado



CÓDIGO	Material	Acabado	
3521.293	acero inox.	mate	1 unidad
3521.292	hierro	latonado	1 unidad
3521.294	hierro	negro	1 unidad

## PICAPORTES DE PETACA 2000R

Canto redondo



CÓDIGO	Material	Acabado	
3521.310	acero inox.	mate	1 unidad
3521.309	hierro	latonado	1 unidad

